



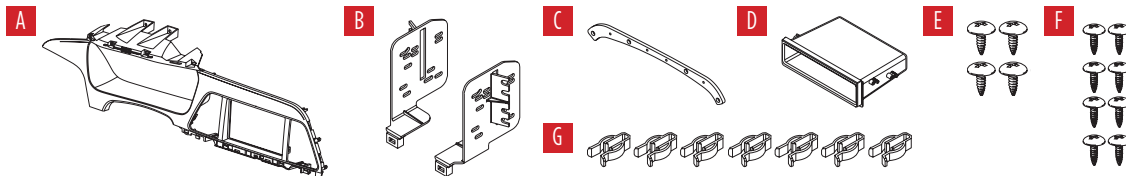
## Hyundai Sonata 2015-2017

### KIT FEATURES

- ISO DIN radio provision with pocket
- ISO DDIN radio provision
- Painted matte black

### KIT COMPONENTS

- A) Radio trim panel • B) Radio brackets • C) Steering column cover bracket • D) Pocket • E) (4) #8 x 3/8" Phillips screws
- F) (8) #4 x 3/8" Phillips screws • G) (7) Panel clips



### TABLE OF CONTENTS

Dash Disassembly .....	2-3
Kit Assembly .....	4
–ISO DIN radio provision with pocket .....	4
–ISO DDIN radio provision.....	5

### WIRING & ANTENNA CONNECTIONS (sold separately)

Wiring Harness: Please visit [metraonline.com](http://metraonline.com) for wiring harness options

Antenna Adapter: Please visit [metraonline.com](http://metraonline.com) for antenna adapter options

### TOOLS REQUIRED

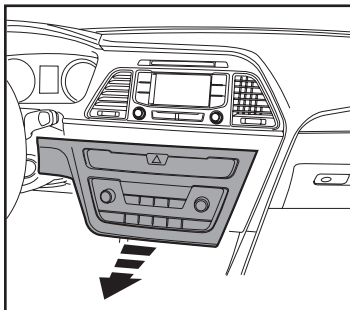
- Panel removal tool • Phillips screwdriver

**CAUTION!** All accessories, switches, climate controls panels, and especially air bag indicator lights must be connected before cycling the ignition. Also, do not remove the factory radio with the key in the on position, or while the vehicle is running.

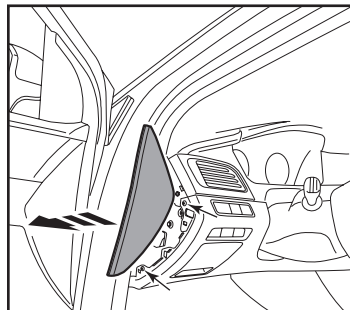
## DASH DISASSEMBLY

1. Unsnap and remove the climate/hazard/clock panel. (Figure A)
2. Unsnap and remove the trim panel on the drivers side of the dash and then remove (2) Phillips screws. (Figure B)
3. Unsnap the knee panel from under the steering wheel. (no need to completely remove this panel). (Figure C)

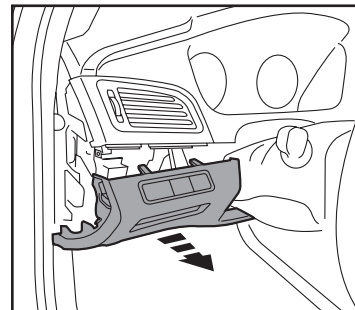
*Continued on next page*



(Figure A)



(Figure B)



(Figure C)

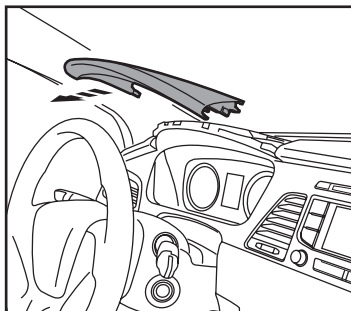
## DASH DISASSEMBLY (CONT)

4. Unsnap and remove the panel above the instrument cluster. (Figure D)
5. Unsnap the top half of the steering column cover. (Figure E)
6. Remove (4) screws to remove the radio panel; (2) under the radio section, and (2) above the instrument cluster. (Figure F)

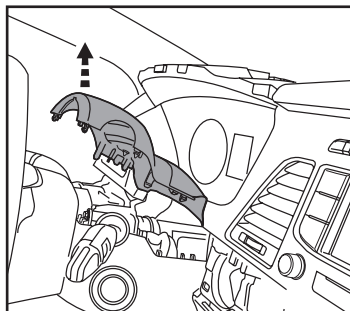
**Note:** The top of the steering column cover will come with the large panel.

7. Remove (4) Phillips screws securing the radio and then remove the radio.

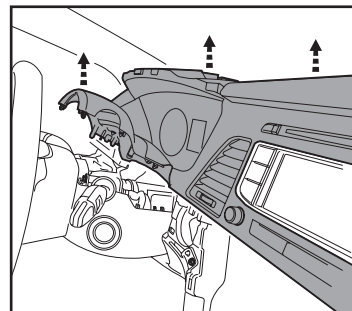
*Continued to Kit Assembly*



(Figure D)



(Figure E)

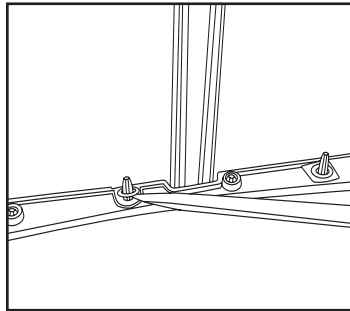


(Figure F)

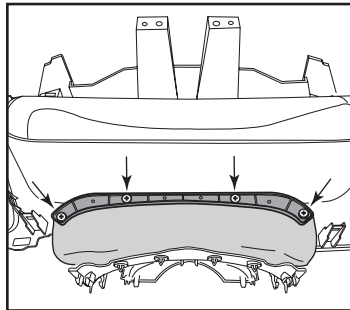
## KIT ASSEMBLY

### ISO DIN radio provision with pocket

1. To remove the factory steering column cover from the factory dash panel, pry (4) round retaining clips from where the leather meets the large panel. (Figure A)
2. Place the leather cover over the *Metra* radio trim panel, place the *steering column bracket* over the leather and secure with the (4) #4 x 3/8" Phillips screws supplied. (Figure B)
3. Mount the *pocket* to the *radio brackets* with the (4) #8 x 3/8" Phillips screws supplied. (Figure C)
4. Remove the metal "DIN" sleeve and trim ring from the aftermarket radio.

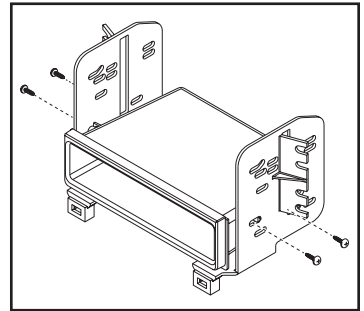


(Figure A)

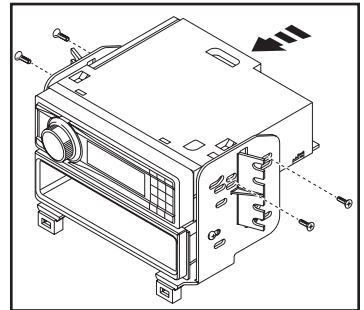


(Figure B)

5. Slide the radio into the assembly and secure with screws supplied with the radio. (Figure D)
6. Locate the factory wiring harness and antenna plug in the dash and make all necessary connections to the radio. *Metra* recommends using the proper mating adapters from *Metra* and/or *AXXESS*.
7. Mount the *Metra* radio assembly into the dash.
8. Snap the *Metra* radio trim panel and steering column cover into the dash and reassemble the dash in the reverse order of disassembly.



(Figure C)

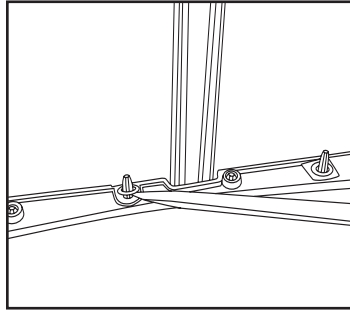


(Figure D)

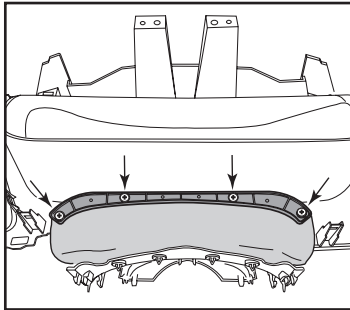
## KIT ASSEMBLY

### ISO DDIN radio provision

1. To remove the factory steering column cover from the factory dash panel, pry (4) round retaining clips from where the leather meets the large panel. (Figure A)
2. Place the leather cover over the *Metra* radio trim panel, place the *steering column bracket* over the leather and secure with the (4) #4 x 3/8" Phillips screws supplied. (Figure B)
3. Mount the radio to the *radio brackets* using the screws supplied with the radio. (Figure C)

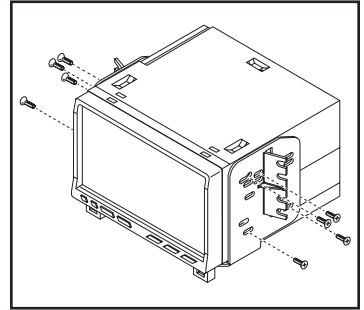


(Figure A)



(Figure B)

4. Locate the factory wiring harness and antenna plug in the dash and make all necessary connections to the radio. Metra recommends using the proper mating adapters from Metra and/or AXCESS.
5. Mount the new radio assembly into the dash.
6. Snap the *Metra* radio trim panel and steering column cover into the dash and reassemble the dash in the reverse order of disassembly.



(Figure C)







# DP-7363B

INSTALLATION INSTRUCTIONS



## IMPORTANT

*If you are having difficulties with the installation of this product, please call our Tech Support line at 1-800-253-TECH. Before doing so, look over the instructions a second time, and make sure the installation was performed exactly as the instructions are stated. Please have the vehicle apart and ready to perform troubleshooting steps before calling.*



## KNOWLEDGE IS POWER

Enhance your installation and fabrication skills by enrolling in the most recognized and respected mobile electronics school in our industry. Log onto [www.installerinstitute.com](http://www.installerinstitute.com) or call 800-354-6782 for more information and take steps toward a better tomorrow.



**Metra recommends MECP certified technicians**





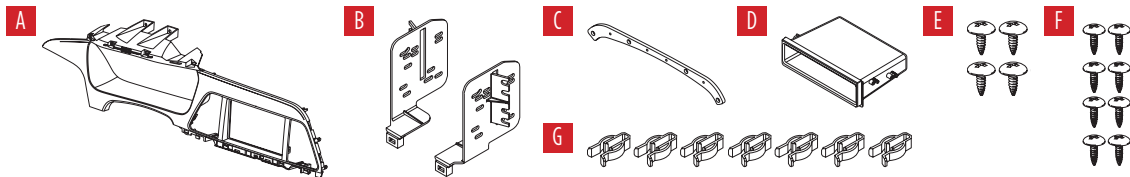
### Hyundai Sonata 2015-2017

#### CARACTERÍSTICAS DEL KIT

- Provisión de radio ISO DIN con cavidad
- Provisión de radio ISO DDIN
- Pintura negro mate

#### COMPONENTES DEL KIT

- A) Panel de la moldura del radio • B) Soportes del radio • C) Soporte de cubierta de columna de dirección • D) Cavidad
- E) (4) Tornillos Phillips #8 de 3/8" • D) (8) Tornillos Phillips #4 de 3/8" • G) (7) Ganchos para panel



#### INDICE

Desmontaje del tablero .....	2-3
Ensamble del kit	
– Provisión de radio ISO DIN con cavidad.....	4
– Provisión de radio ISO DDIN.....	5

#### CABLEADO Y CONEXIONES DE ANTEN

(se venden por separado)

Arnés de cables: Visite [metraonline.com](http://metraonline.com) para las opciones de arnés de cableado

Adaptador de antena: Visite [metraonline.com](http://metraonline.com) para las opciones de adaptador de antena

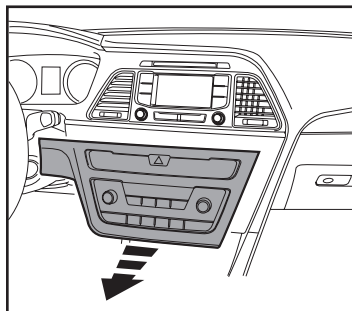
#### HERRAMIENTAS REQUERIDAS

- Herramienta para quitar paneles
- Destornillador Phillips

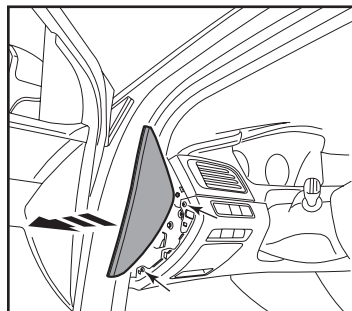
**¡PRECAUCIÓN!** Todos los accesorios, interruptores, paneles de controles de clima y especialmente las luces del indicador de las bolsas de aire deben estar conectados antes ciclar la ignición. Además, no quite el radio de fábrica con la llave en la posición de encendido ni con el vehículo funcionando.

## DESMONTAJE DEL TABLERO

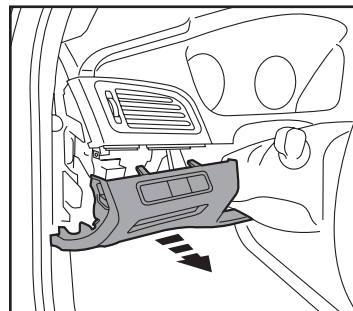
1. Suelte a presión y quite el panel de clima/intermitentes/reloj. (Figura A)
2. Suelte a presión y quite el panel de la moldura del lado del conductor del tablero y quite los (2) tornillos Phillips. (Figura B)
3. Suelte a presión el panel protector de rodillas de abajo del volante. (No es necesario quitar este panel por completo). (Figura C)



(Figura A)



(Figura B)

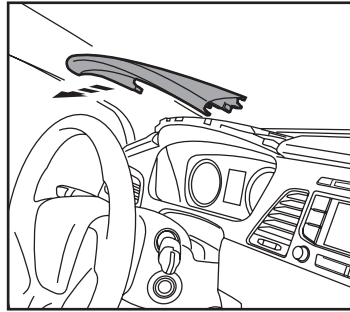


(Figura C)

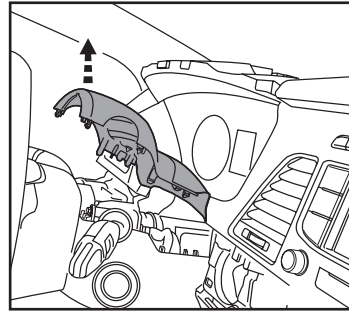
Continúa en la página siguiente

## DESMONTAJE DEL TABLERO (CONT)

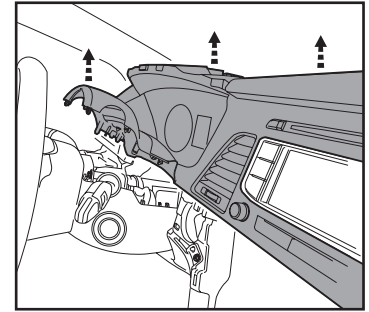
4. Suelte a presión y retire el panel de arriba del conjunto de instrumentos. (Figura D)
5. Suelte a presión la mitad superior de la cubierta de la columna de dirección. (Figura E)
6. Quite los (4) tornillos para quitar el panel del radio; (2) debajo de la sección del radio y (2) arriba del conjunto de instrumentos. (Figura F)



(Figura D)



(Figura E)



(Figura F)

**Nota:** La parte superior de la cubierta de la columna de dirección vendrá con el panel grande.

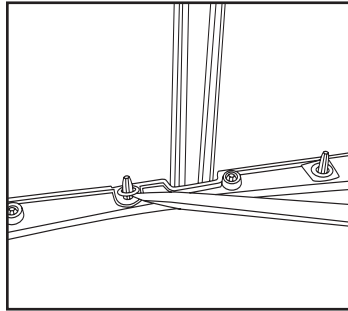
7. Quite los (4) tornillos Phillips que sujetan el radio y luego quite el radio.

Continúe con el Ensamble del Kit

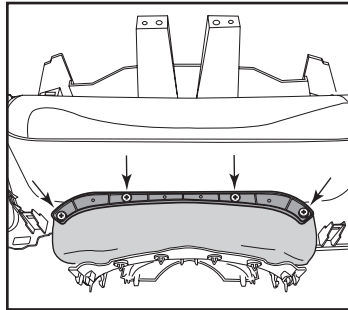
## ENSAMBLE DEL KIT

### Provisión de radio ISO DIN con cavidad

1. Para quitar la cubierta de la columna de dirección de fábrica del panel del tablero de fábrica, haga palanca en (4) ganchos de retención redondos desde donde la piel se encuentra con el panel grande. (Figura A)
2. Coloque la cubierta de piel sobre el panel de la moldura del radio Metra, coloque el soporte de la columna de dirección encima de la piel y sujete con los (4) tornillos #4 x 3/8" suministrados. (Figura B)
3. Monte la cavidad en los soportes del radio con los (4) tornillos Phillips #8 de 3/8" suministrados. (Figura C)
4. Quite la manga de metal "DIN" y el anillo de moldura del radio de mercado secundario.

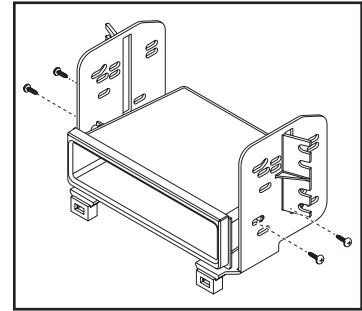


(Figura A)

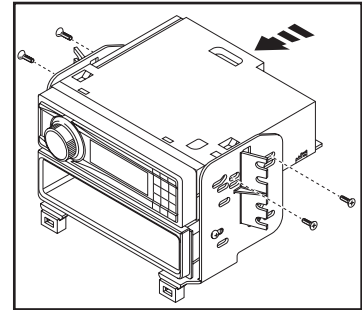


(Figura B)

5. Deslice el radio en el ensamble y sujételo con los tornillos suministrados con el radio. (Figura D)
6. Localice el arnés de cableado de fábrica y el conector de la antena en el tablero y haga todas las conexiones necesarias al radio. Metra recomienda que use adaptadores adecuados de acoplamiento de Metra y/o de AXXESS.
7. Monte el ensamble de radio Metra en el tablero.
8. Coloque a presión el panel de la moldura del radio Metra y la cubierta de la columna de dirección en el tablero y vuelva a armar el tablero al revés de como lo desarmó.



(Figura C)

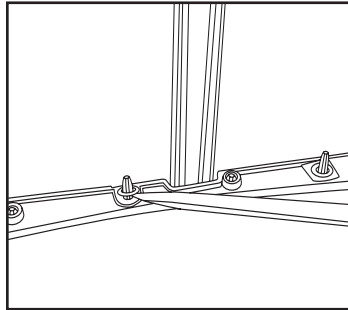


(Figura D)

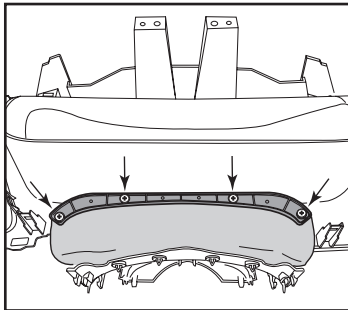
## ENSAMBLE DEL KIT

### Provisión de radio ISO DDIN

1. Para quitar la cubierta de la columna de dirección de fábrica del panel del tablero de fábrica, haga palanca en (4) ganchos de retención redondos desde donde la piel se encuentra con el panel grande. (Figura A)
2. Coloque la cubierta de piel sobre el panel de la moldura del radio Metra, coloque el soporte de la columna de dirección encima de la piel y sujete con los (4) tornillos #4 x 3/8" suministrados. (Figura B)
3. Monte el radio al soportes de radio con los tornillos que vienen con el radio. (Figura C)

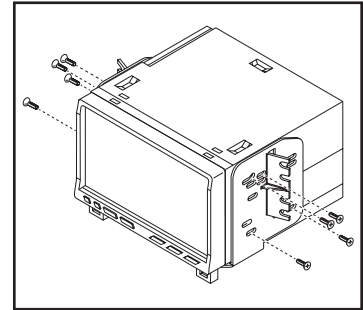


(Figura A)



(Figura B)

4. Localice el arnés de cableado de fábrica y el conector de la antena en el tablero y haga todas las conexiones necesarias al radio. Metra recomienda que use adaptadores adecuados de acoplamiento de Metra y/o de AXXESS.
5. Monte el nuevo ensamble de radio en el tablero.
6. Coloque a presión el panel de la moldura del radio Metra y la cubierta de la columna de dirección en el tablero y vuelva a armar el tablero al revés de como lo desarmó.



(Figura C)







# DP-7363B

## INSTRUCCIONES DE INSTALACIÓN



### IMPORTANTE

*Si tiene dificultades con la instalación de este producto, llame a nuestra línea de soporte técnico al 1-800-253-TECH. Antes de hacerlo, revise las instrucciones por segunda vez y asegúrese de que la instalación se haya realizado exactamente como se indica en las instrucciones. Por favor tenga el vehículo desarmado y listo para ejecutar los pasos de resolución de problemas antes de llamar.*



### EL CONOCIMIENTO ES PODER

Mejore sus habilidades de instalación y fabricación inscribiéndose en la escuela de dispositivos electrónicos móviles más reconocida y respetada de nuestra industria. Regístrese en [www.installerinstitute.com](http://www.installerinstitute.com) o llame al 800-354-6782 para obtener más información y avance hacia un futuro mejor.



**Metra recomienda técnicos con certificación del Programa de Certificación en Electrónica Móvil (Mobile Electronics Certification Program, MECP).**