



Installation instructions for part 99-8233B

Toyota Avalon 2011-2012

(without factory navigation)

99-8233B

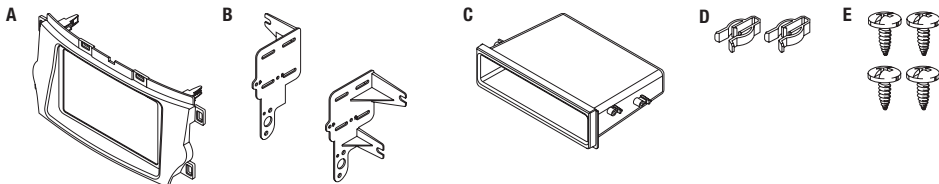
KIT FEATURES

- ISO DIN radio provision with pocket
- ISO DDIN radio provision
- **Painted Matte Black**



KIT COMPONENTS

- A) Radio trim panel • B) Radio brackets • C) Pocket • D) (2) Panel clips • E) (4) #8 x 3/8" Phillips screws



WIRING & ANTENNA CONNECTIONS (sold separately)

Wiring Harness: 70-1761 • TYT0-01

Antenna Adapter: Not required

Steering wheel control interface: ASWC-1 (sold separately)

Table of Contents

Dash Disassembly	2
Kit Assembly	
– ISO DIN radio provision with pocket.....	3
– ISO DDIN radio provision	3

TOOLS REQUIRED

- Panel removal tool • Phillips screwdriver
- 10mm Socket wrench

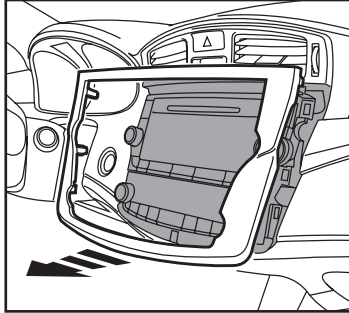
CAUTION! All accessories, switches, climate controls panels, and especially air bag indicator lights must be connected before cycling the ignition. Also, do not remove the factory radio with the key in the on position, or while the vehicle is running.

REV. 2/20/2017 INST99-8233B

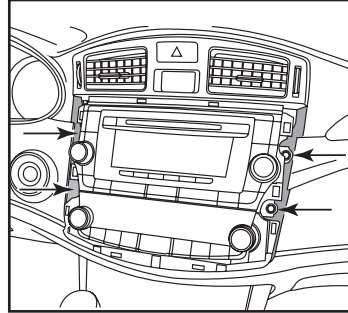
Dash Disassembly

1. Unclip and remove the radio/ climate trim panel. (Figure A)
2. Remove (4) 10mm screws securing the radio/climate control assembly. (Figure B)
3. Remove (4) Phillips screws securing the climate control to the factory bracket assembly. (Figure C)

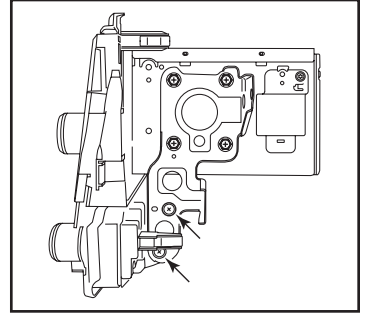
Continue to Kit Assembly



(Figure A)



(Figure B)

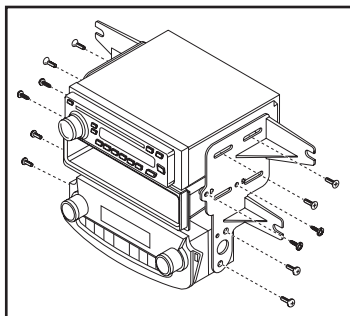


(Figure C)

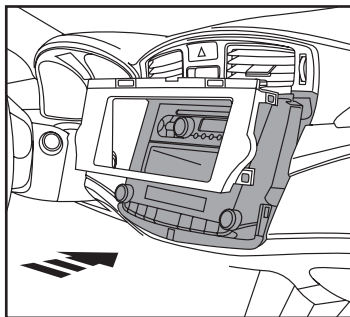
Kit Assembly

ISO DIN radio provision with pocket

1. Remove the metal DIN sleeve and trim ring from the aftermarket radio.
2. Secure the radio brackets to the radio using the screws supplied with the radio. (Figure A)
3. Secure the pocket to the radio bracket assembly using (4) #8 x 3/8" Phillips screws supplied. (Figure A)
4. Secure the climate control to the completed assembly using the factory hardware. (Figure A)
5. Locate the factory wiring harness and antenna connector in the dash and complete all necessary connections to the radio and factory components. Metra recommends using the proper mating adapter from Metra and/or Axxess. Test the radio and climate controls for proper operation.
6. Attach the (2) *panel clips* supplied onto the *radio trim panel*, snap the panel to the vehicle, and then reassemble the dash in reverse order of disassembly. (Figure B)



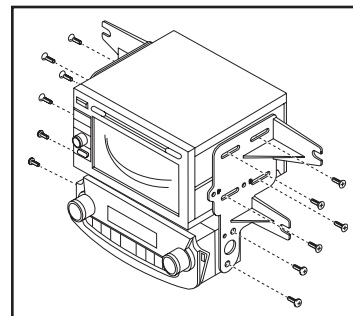
(Figure A)



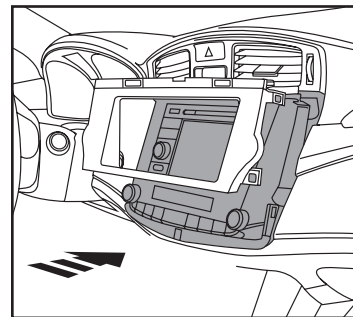
(Figure B)

ISO DDIN radio provision

1. Secure the radio brackets to the radio using the screws supplied with the radio. (Figure A)
2. Secure the climate control to the completed assembly using the factory hardware. (Figure A)
3. Locate the factory wiring harness and antenna connector in the dash and complete all necessary connections to the radio and factory components. Metra recommends using the proper mating adapter from Metra and/or Axxess. Test the radio and climate controls for proper operation.
4. Attach the (2) *panel clips* supplied onto the *radio trim panel*, snap the panel to the vehicle, and then reassemble the dash in reverse order of disassembly. (Figure B)



(Figure A)



(Figure B)



Installation instructions for part 99-8233B



IMPORTANT

If you are having difficulties with the installation of this product, please call our Tech Support line at **1-800-253-TECH**. Before doing so, look over the instructions a second time, and make sure the installation was performed exactly as the instructions are stated. Please have the vehicle apart and ready to perform troubleshooting steps before calling.



KNOWLEDGE IS POWER

Enhance your installation and fabrication skills by enrolling in the most recognized and respected mobile electronics school in our industry. Log onto www.installerinstitute.com or call 800-354-6782 for more information and take steps toward a better tomorrow.



**Metra recommends MECP
certified technicians**

REV. 2/20/2017 INST99-8233B



Instrucciones de instalación para la pieza 99-8233B

Toyota Avalon 2011-2012

(sin navegación de fábrica)

99-8233B

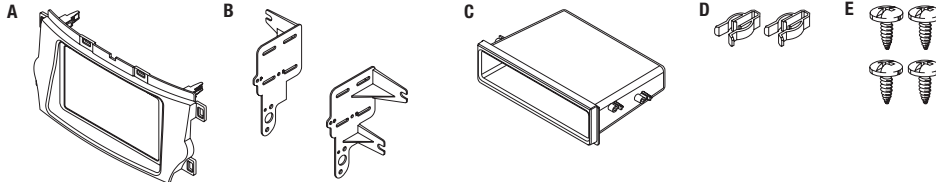
CARACTERÍSTICAS DEL KIT

- Provisión de radio ISO DIN con cavidad
- Provisión de radio ISO DDIN
- *Pintura negro mate*



COMPONENTES DEL KIT

- A) Panel de moldura para radio • B) Soportes para radio • C) Cavidad • D) (2) Ganchos para panel
- E) (4) Tornillos Phillips #8 de 3/8"



CABLEADO Y CONEXIONES DE ANTENA (se venden por separado)

Arnés de cableado: 70-1761 • TYTO-01

Adaptador de antena: No se requiere

Interfase de control en volante: ASWC-1 (se venden por separado)

Indice

Desmontaje tablero	2
Ensamble del kit	
– Provisión de radio ISO DIN con cavidad	3
– Provisión de radio ISO DDIN	3

HERRAMIENTAS REQUERIDAS

- Herramienta para quitar paneles • Destornillador Phillips
- 10mm llave de tubo

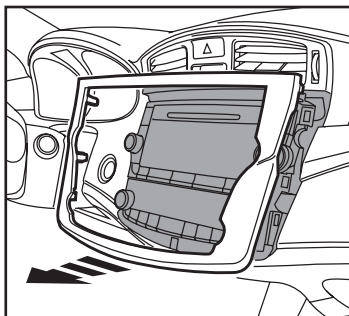
¡PRECAUCIÓN! Todos los accesorios, interruptores, paneles de controles de clima y especialmente las luces del indicador de las bolsas de aire deben estar conectados antes ciclar la ignición. Además, no quite el radio de fábrica con la llave en la posición o de encendido ni con el vehículo funcionando.

REV. 2/20/2017 INST99-8233B

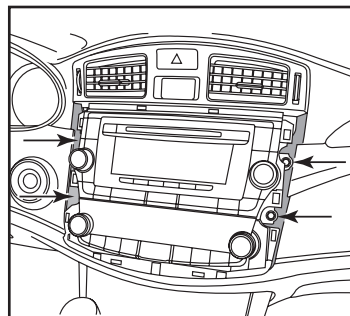
Desmontaje tablero

1. Desenganche y quite el panel de la radio/clima. (Figura A)
2. Quite los (4) tornillos 10mm que sujetan el ensamblaje del radio/control de clima. (Figura B)
3. Quite los (4) tornillos Phillips que sujetan el control de clima al ensamblaje del soporte de fábrica. (Figura C)

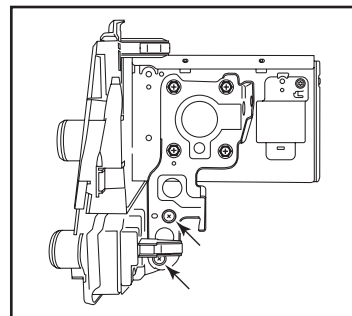
Continúe con el ensamble del kit



(Figura A)



(Figura B)

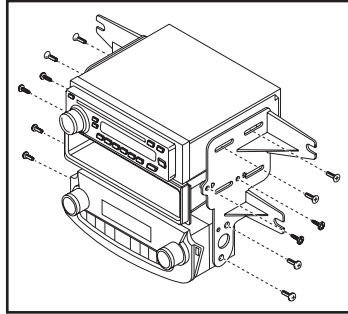


(Figura C)

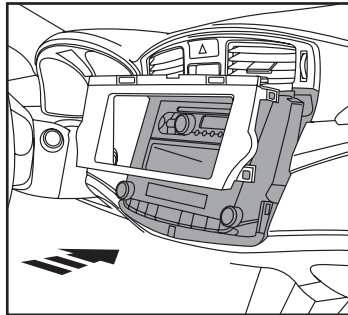
Ensamble del kit

Provisión de radio ISO DIN con cavidad

1. Quite la manga de metal DIN y el anillo de moldura del radio de mercado secundario.
2. Atornille los *soportes del radio* al la radio con los tornillos que vienen con el radio. (Figura A)
3. Atornille la *cavidad* al soporte del radio ensamble con los (4) tornillos Phillips #8 de 3/8" suministrados. (Figura A)
4. Atornille el control de clima que la asamblea completado utilizando el hardware de fábrica. (Figura A)
5. Localice el arnés de cableado de fábrica y el conector de la antena en el tablero y haga todas las conexiones necesarias al radio y componentes de fábrica. Metra recomienda que use adaptadores adecuados de acoplamiento de Metra o de AXCESS. Pruebe el radio y controles de clima para verificar que funcione correctamente.
6. Coloque los (2) *ganchos de panel* suministrados en el panel de ajuste de radio, y luego vuelva a armar el tablero al revés de como lo desarmó. (Figura B)



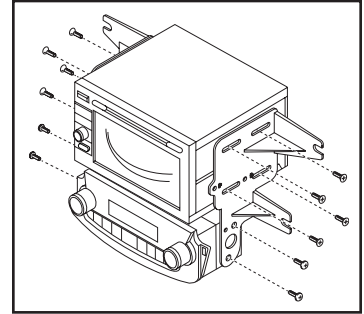
(Figura A)



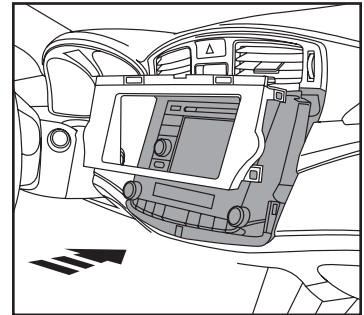
(Figura B)

Provisión de radio ISO DDIN

1. Atornille los *soportes del radio* a la radio con los tornillos que vienen con el radio. (Figura A)
2. Atornille el control de clima que la asamblea completado utilizando el hardware de fábrica. (Figura A)
3. Localice el arnés de cableado de fábrica y el conector de la antena en el tablero y haga todas las conexiones necesarias al radio y componentes de fábrica. Metra recomienda que use adaptadores adecuados de acoplamiento de Metra o de AXCESS. Pruebe el radio y controles de clima para verificar que funcione correctamente.
4. Coloque los (2) *ganchos de panel* suministrados en el panel de ajuste de radio, y luego vuelva a armar el tablero al revés de como lo desarmó. (Figura B)



(Figura A)



(Figura B)



Instrucciones de instalación para la pieza 99-8233B



IMPORTANTE

Si tiene dificultades con la instalación de este producto, llame a nuestra línea de soporte técnico al **1-800-253-TECH**. Antes de hacerlo, revise las instrucciones por segunda vez y asegúrese de que la instalación se haya realizado exactamente como se indica en las instrucciones. Por favor tenga el vehículo desarmado y listo para ejecutar los pasos de resolución de problemas antes de llamar.



EL CONOCIMIENTO ES PODER

Mejore sus habilidades de instalación y fabricación inscribiéndose en la escuela de dispositivos electrónicos móviles más reconocida y respetada de nuestra industria. Regístrese en www.installerinstitute.com o llame al 800-354-6782 para obtener más información y avance hacia un futuro mejor.



Metra recomienda técnicos con certificación del Programa de Certificación en Electrónica Móvil (Mobile Electronics Certification Program, MECP).

REV. 2/20/2017 INST99-8233B