



INSTALLATION INSTRUCTIONS FOR PART 99-8208

APPLICATIONS

Toyota Sienna 2004-2010 99-8208

KIT FEATURES

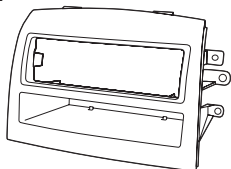
- DIN head unit provision with pocket
- ISO DIN head unit provision with pocket

KIT COMPONENTS

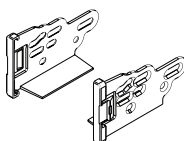
- A) Radio housing • B) ISO brackets • C) Trim plate



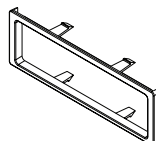
A



B



C



WIRING & ANTENNA CONNECTIONS (sold separately)

Wiring Harness:

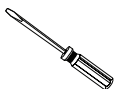
- 70-1761 - Toyota harness 1987-up
- TYTO-01 - Toyota amp interface harness 2003-up

Antenna Adapter:

- Not required

TOOLS REQUIRED

- Phillips screwdriver • Socket wrench



METRA. THE WORLD'S BEST KITS.™



1-800-221-0932



metraonline.com

© COPYRIGHT 2004-2011 METRA ELECTRONICS CORPORATION

REV. 4/19/12



99-8208

Table of Contents

Dash Disassembly

– Toyota Sienna 2004-2010..... 3

Kit Assembly

– DIN head unit provision with pocket..... 4
– ISO DIN head unit provision with pocket..... 5

CAUTION: Metra recommends disconnecting the negative battery terminal before beginning any installation. All accessories, switches, and especially air bag indicator lights must be plugged in before reconnecting the battery or cycling the ignition.

Note: Refer to the instructions included with the aftermarket radio.



KNOWLEDGE IS POWER

Enhance your installation and fabrication skills by enrolling in the most recognized and respected mobile electronics school in our industry. Log onto www.installerinstitute.com or call 800-354-6782 for more information and take steps toward a better tomorrow.

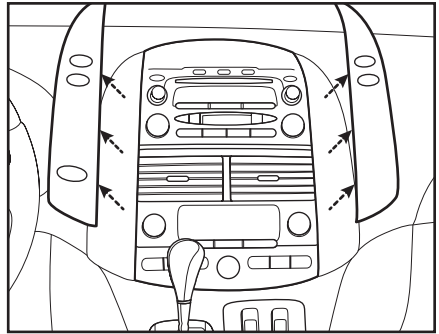


Metra recommends MECP certified technicians

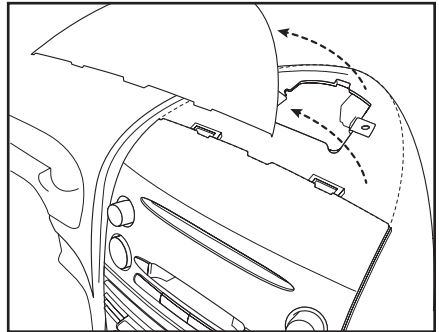
Toyota Sienna 2004-2010

1. Unclip and remove panels from left and right side of radio. (Figure A)
2. Unclip and remove panel or speaker cover above radio. (Figure B)
3. Remove (4) 10 mm bolts from radio to remove. (Figure C)

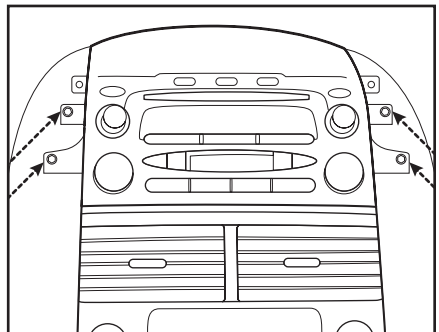
Continued to kit assembly



(Figure A)



(Figure B)



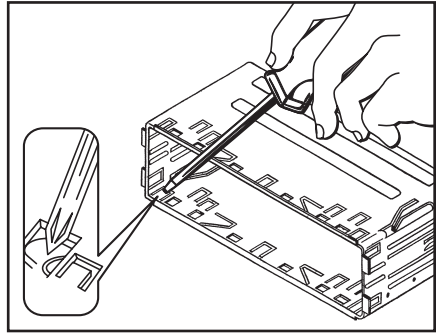
(Figure C)



Kit Assembly 99-8208

DIN head unit provision with pocket

1. Slide the DIN cage into the radio housing and secure by bending the metal locking tabs down. (Figure A)
2. Slide the after-market head unit into the cage until secure.
3. Locate the factory wiring harness in the dash. Metra recommends using the proper mating adapter from Metra or AXXESS. Re-connect the negative battery terminal and test the unit for proper operation.
4. Reassemble dash in reverse order of disassembly.



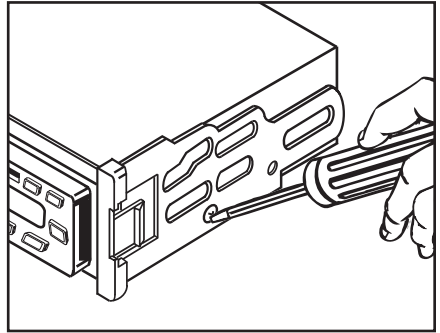
(Figure A)



Kit Assembly 99-8208

ISO DIN head unit provision with pocket

1. Mount the ISO Brackets to the head unit with the screw supplied with the unit. (Figure A)
2. Slide the head unit into the radio opening until the side clips engage.
3. Snap the trim plate into the radio housing.
4. Locate the factory wiring harness in the dash. Metra recommends using the proper mating adapter from Metra or AXCESS. Re-connect the negative battery terminal and test the unit for proper operation.
5. Reassemble dash in reverse order of disassembly.



(Figure A)



INSTALLATION INSTRUCTIONS FOR PART 99-8208

REV. 4/19/12



METRA. THE WORLD'S BEST KITS.™
1-800-221-0932



metraonline.com

© COPYRIGHT 2004-2011 METRA ELECTRONICS CORPORATION



INSTRUCCIONES DE INSTALACIÓN PARA LA PIEZA 99-8208

APLICACIONES

Toyota Sienna 2004-2010 99-8208

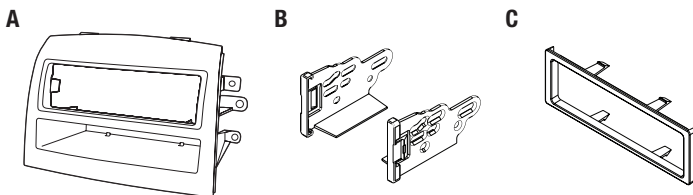
CARACTERÍSTICAS DEL KIT

- Provisión de unidad central DIN con bolsillo
- Provisión de unidad central ISO DIN con bolsillo



COMPONENTES DEL KIT

- A) Radio housing • B) ISO brackets • C) Trim plate



CABLEADO Y CONEXIONES DE ANTENA (se venden por separado)

Arnés de cableado:

- 70-1761 - Arnés para Toyota 1987 y más recientes
- TYTO-01 - Arnés Toyota con amplificador 2003 y más recientes

Adaptador de antena:

- No se requiere

HERRAMIENTAS REQUERIDAS

- Destornillador Phillips • Herramienta toma de corriente



METRA. THE WORLD'S BEST KITS.™



1-800-221-0932



metraonline.com

© COPYRIGHT 2004-2011 METRA ELECTRONICS CORPORATION



99-8208

Indice

Desmontaje del tablero

– Toyota Sienna 2004-2010..... 3

Ensamble del kit

– Provisión de unidad central DIN con bolsillo 4

– Provisión de unidad central ISO DIN con bolsillo..... 5

PRECAUCIÓN: *Metra recomienda desconectar el terminal negativo de la batería antes de comenzar cualquier instalación. Todos los accesorios, interruptores y, especialmente, las luces indicadoras de airbag deben estar enchufados antes de volver a conectar la batería o comenzar el ciclo de ignición.*

Nota: *Remítase a las instrucciones incluidas con el radio de posventa.*



EL CONOCIMIENTO ES PODER

Mejore sus habilidades de instalación y fabricación inscribiéndose en la escuela de dispositivos electrónicos móviles más reconocida y respetada de nuestra industria. Regístrese en www.installerinstitute.com o llame al 800-354-6782 para obtener más información y avance hacia un futuro mejor.

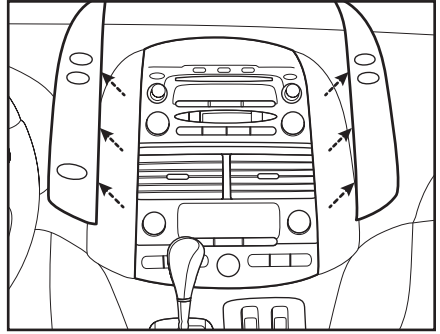


Metra recomienda técnicos con certificación del Programa de Certificación en Electrónica Móvil (Mobile Electronics Certification Program, MECP).

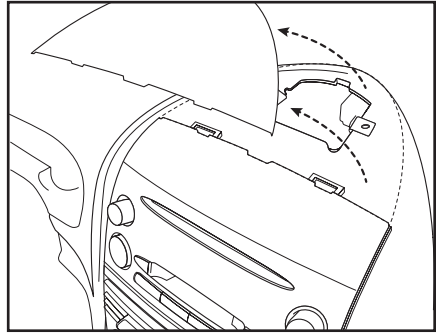
Toyota Sienna 2004-2010

1. Desenganche y quite los paneles del lado izquierdo y derecho del radio. (Figura A)
2. Desenganche y quite el panel o la tapa de la bocina de arriba del radio. (Figura B)
3. Quite los (4) pernos de 10 mm que sostienen el radio. Desconecte y quite el radio. (Figura C)

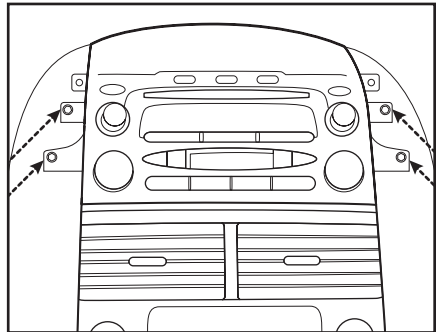
Continuará al ensamble del kit



(Figura A)



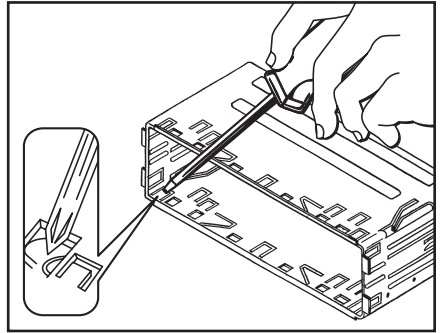
(Figura B)



(Figura C)

Provisión de unidad central DIN con bolsillo

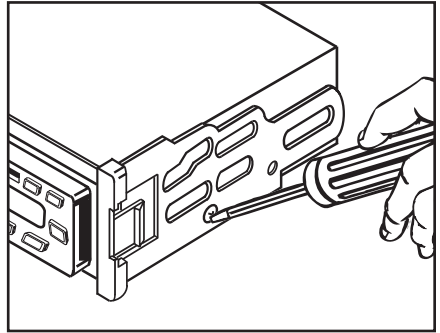
1. Deslice la reja DIN en la carcasa del radio y sujétela doblando hacia abajo las pestañas de metal. (Figura A)
2. Deslice la unidad central de mercado secundario en la reja hasta que quede firme.
3. Ubique el arnés del cableado de fábrica en el tablero. Metra recomienda usar el adaptador de acoplamiento adecuado de Metra o AXCESS. Vuelva a conectar el terminal negativo de la batería y pruebe la unidad para verificar que funcione correctamente.
4. Vuelva a montar el tablero en forma inversa al desmontaje.



(Figura A)

Provisión de unidad central ISO DIN con bolsillo

1. Monte los soportes ISO en la unidad central con los tornillos incluidos con la unidad. (Figura A)
2. Deslice la unidad central en la apertura del radio hasta que los ganchos laterales entren a presión.
3. Coloque a presión la placa de la moldura en la carcasa del radio.
4. Ubique el arnés del cableado de fábrica en el tablero. Metra recomienda usar el adaptador de acoplamiento adecuado de Metra o AXCESS. Vuelva a conectar el terminal negativo de la batería y pruebe la unidad para verificar que funcione correctamente.
5. Vuelva a montar el tablero en forma inversa al desmontaje.



(Figura A)



INSTRUCCIONES DE INSTALACIÓN PARA LA PIEZA 99-8208

REV. 5/3/12

METRA. THE WORLD'S BEST KITS.™



1-800-221-0932



metraonline.com

© COPYRIGHT 2004-2011 METRA ELECTRONICS CORPORATION