



INSTALLATION INSTRUCTIONS FOR PART 99-8161S

APPLICATIONS

Lexus SC430 2002-2010 99-8161S

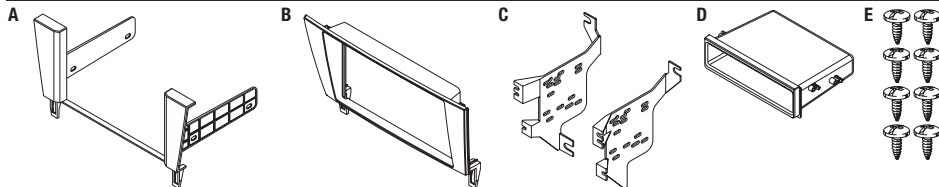
KIT FEATURES

- ISO DIN radio provision with pocket (*without factory door*)
- DDIN radio provision (*without factory door*)
- DDIN radio provision (*with factory door*)
- **Painted silver**



KIT COMPONENTS

- A) Radio trim panel for use with factory door • B) Radio trim panel for use without factory door • C) Brackets
- D) Pocket • E) (8) #8 x 3/8" Phillips pan-head screws



WIRING & ANTENNA CONNECTIONS (sold separately)

- Wiring Harness: • TYTO-01 Toyota Amplified Interface
- Antenna Adapter: • Not required

Table of Contents

Dash Disassembly

- Lexus SC430 2002-2010 2

Kit Assembly

- ISO DIN radio provision with pocket (*without factory door*)..... 3
- DDIN radio provision (*without factory door*)..... 4
- DDIN radio provision (*with factory door*) 5-7

TOOLS REQUIRED

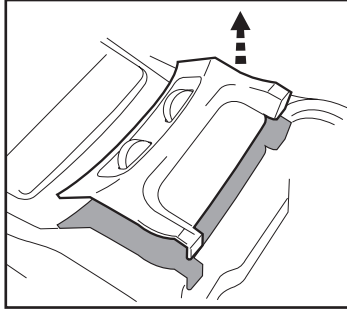
- Panel removal tool • Phillips screwdriver
- Socket wrench

CAUTION: Metra recommends disconnecting the negative battery terminal before beginning any installation. All accessories, switches, and especially air bag indicator lights must be plugged in before reconnecting the battery or cycling the ignition.

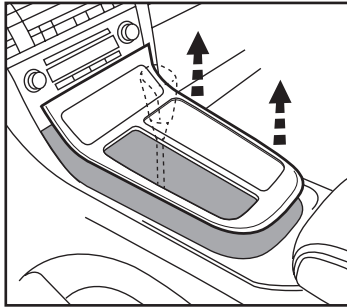
NOTE: Refer to the instructions included with the aftermarket radio.

Dash Disassembly

1. Open the center console lid and then unclip and remove the heated seat switch panel in front of the center console. (Figure A)
2. Unclip and remove the shifter trim panel including the ash tray. (Figure B)



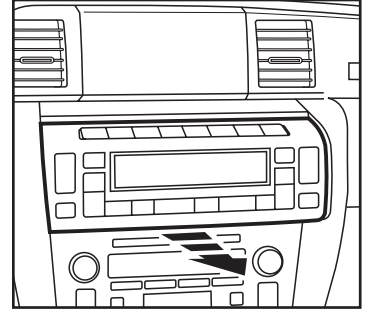
(Figure A)



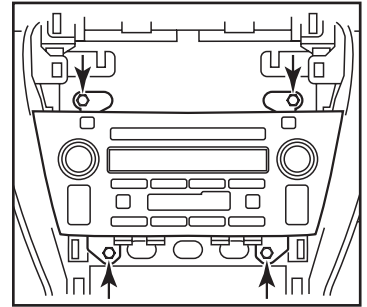
(Figure B)

3. Unclip and remove the climate controls. (Figure C)
4. Remove (4) 10 mm bolts securing the radio. (Figure D)

Continue to kit assembly



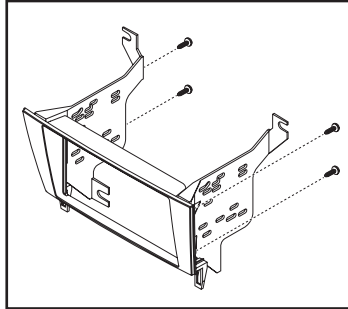
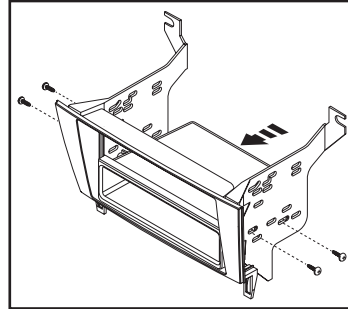
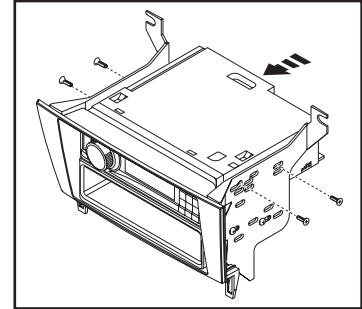
(Figure C)



(Figure D)

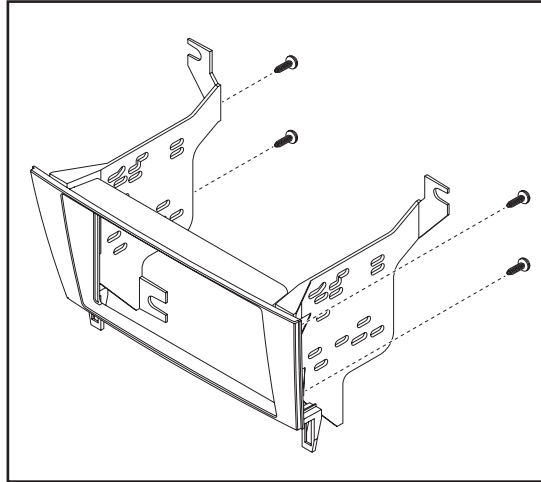
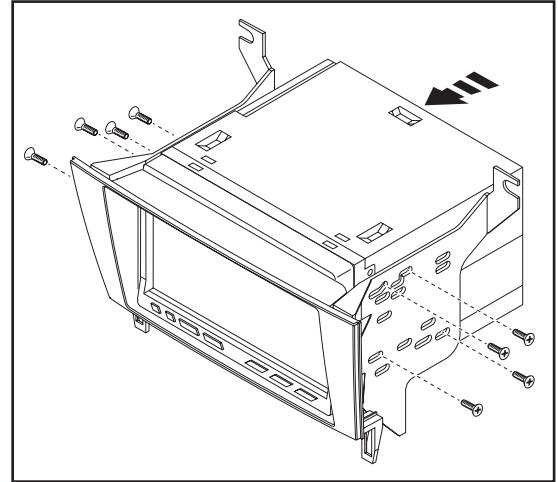
Kit Assembly *(without factory door)***ISO DIN radio provision with pocket**

1. Attach the brackets to the radio trim panel (without factory door) using the (4) #8 x 3/8" Phillips screws. (Figure A)
2. Mount the pocket to the bracket/panel assembly with the (4) #8 x 3/8" Phillips screws supplied. (Figure B)
3. Slide the radio into the assembly and secure with screws supplied with the radio. (Figure C)
4. Locate the factory wiring harness and antenna plug in the dash. Metra recommends using the proper mating adapters from Metra and/or AXXESS.
5. Mount the new radio assembly into the dash and reassemble the dash in reverse order of disassembly.

*(Figure A)**(Figure B)**(Figure C)*

Kit Assembly *(without factory door)***DDIN radio provision**

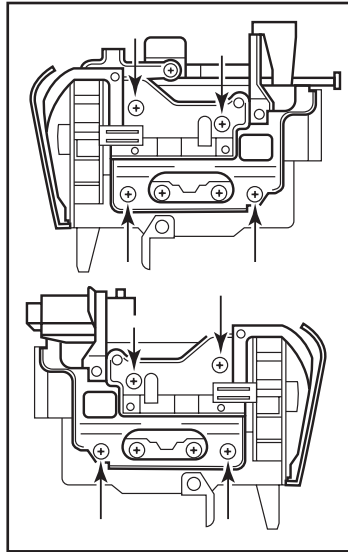
1. Attach the brackets to the radio trim panel (without factory door) using the (4) #8 x 3/8" Phillips screws. (Figure A)
2. Slide the radio into the assembly and secure with screws supplied with the radio. (Figure B)
3. Locate the factory wiring harness and antenna plug in the dash. Metra recommends using the proper mating adapters from Metra and/or AXCESS.
4. Mount the new radio assembly into the dash and reassemble the dash in reverse order of disassembly.

*(Figure A)**(Figure B)*

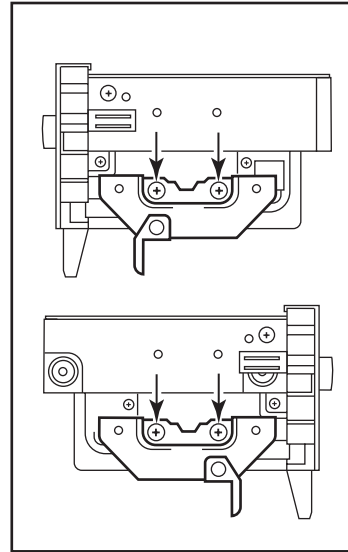
Kit Assembly *(with factory door)***DDIN radio provision**

1. Remove (4) Phillips screws per side of factory bracket/door assembly and slide factory radio out of the assembly. (Figure A)
2. Remove (2) Phillips screws per side to remove the bottom bracket from the factory radio. (Figure B)

Continued on next page



(Figure A)

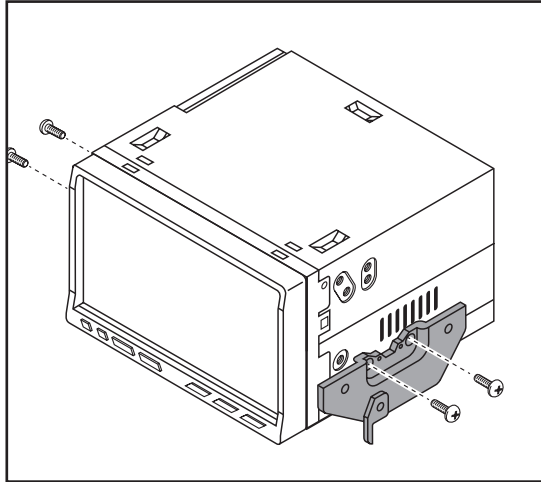


(Figure B)

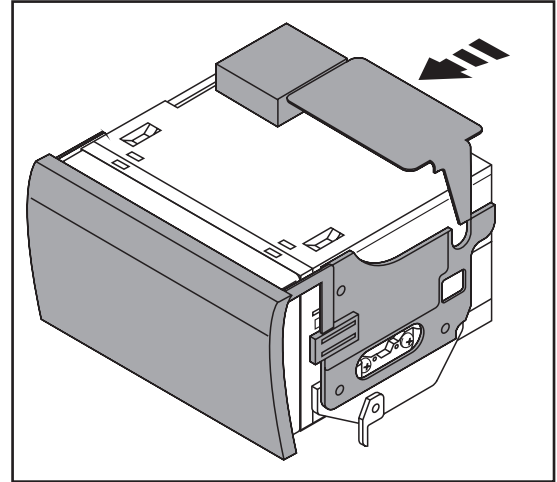
Kit Assembly (with factory door)

3. Attach the bottom bracket to the aftermarket radio. (Figure C)
4. Position the aftermarket radio into the factory bracket/door assembly. (Figure D)

Continued on next page



(Figure C)



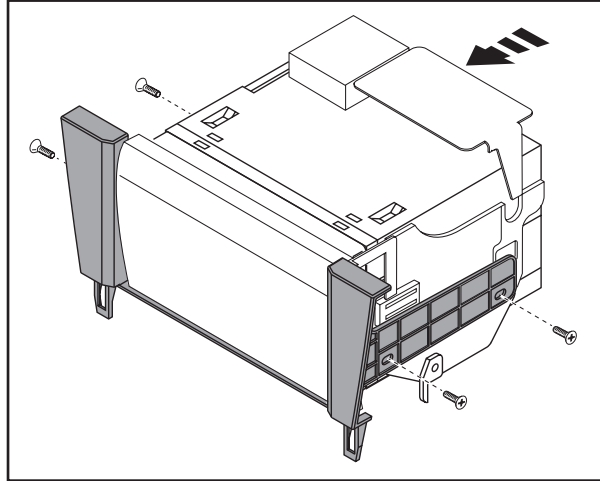
(Figure D)

Kit Assembly (with factory door)

5. Place radio trim panel (with factory door) over radio and secure to the bracket/door assembly using the screws supplied with the radio. (Figure E)

Note: *Top cross bar is for shipping only please cut and remove before assembly.*

6. Locate the factory wiring harness and antenna plug in the dash. Metra recommends using the proper mating adapters from Metra and/or AXCESS.
7. Mount the new radio assembly into the dash and reassemble dash in reverse order of disassembly.



(Figure E)



INSTALLATION INSTRUCTIONS FOR PART 99-8161S



REV. 2/3/2015 INST99-8161S



KNOWLEDGE IS POWER

Enhance your installation and fabrication skills by enrolling in the most recognized and respected mobile electronics school in our industry. Log onto www.installerinstitute.com or call 800-354-6782 for more information and take steps toward a better tomorrow.



Metra recommends MECP certified technicians



INSTRUCCIONES DE INSTALACIÓN PARA LA PIEZA 99-81615

Lexus SC430 2002-2010 99-81615

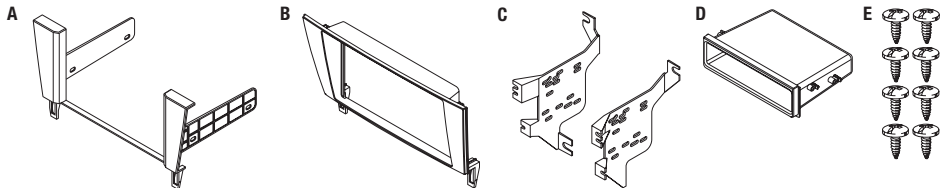
CARACTERÍSTICAS DEL KIT

- Provisión de radio ISO DIN con cavidad (*sin puerta de fábrica*)
- Provisión de radio DDIN (*sin puerta de fábrica*)
- Provisión de radio DDIN (*con puerta de fábrica*)
- **Pintado plata**



COMPONENTES DEL KIT

- A) Panel de la moldura del radio para usar con la puerta de fábrica • B) Panel de la moldura del radio para usar sin la puerta de fábrica • C) Soportes • D) Cavidad • E) (8) tornillos Phillips #8 x 3/8" de cabeza troncocónica



CABLEADO Y CONEXIONES DE ANTENA (se venden por separado)

- Arnés de cables: • Interfase amplificada TYTO-01 Toyota
- Adaptador de antena: • No se requiere

Indice

Desmontaje del tablero

- Lexus SC430 200-2010 2

Ensamble del kit

- Provisión de radio ISO DIN con cavidad (*sin puerta de fábrica*)..... 3
- Provisión de radio DDIN (*sin puerta de fábrica*)..... 4
- Provisión de radio DDIN (*con puerta de fábrica*).....5-7

HERRAMIENTAS REQUERIDAS

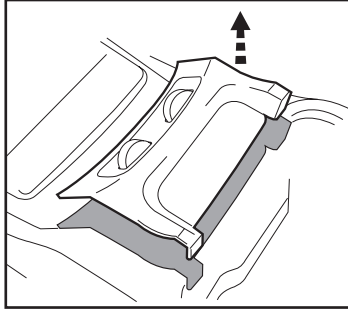
- Herramienta para quitar paneles
- Destornillador Phillips • Llave para dados

PRECAUCIÓN: Metra recomienda desconectar el terminal negativo de la batería antes de comenzar cualquier instalación. Todos los accesorios, interruptores y, especialmente, las luces indicadoras de airbag deben estar enchufados antes de volver a conectar la batería o comenzar el ciclo de ignición.

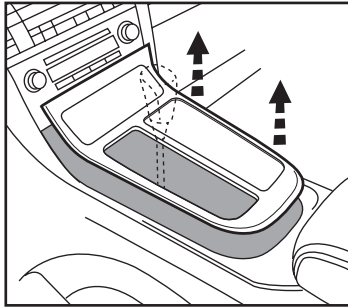
Nota: Remítase a las instrucciones incluidas con el radio de posventa.

Desmontaje del tablero

1. Abra la tapa de la consola central y luego desenganche y quite el panel de interruptores del asiento calefactado al frente de la consola central. (Figura A)
2. Desenganche y quite el panel de la moldura de la palanca de velocidades, incluyendo el cenicero. (Figura B)



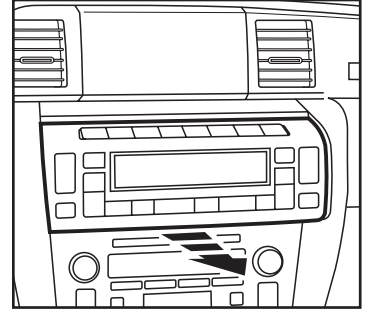
(Figura A)



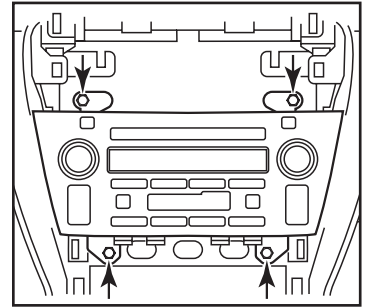
(Figura B)

3. Desenganche y quite los controles del clima. (Figura C)
4. Quite los (4) pernos de 10 mm que sostienen el radio. (Figura D)

Continúe con el ensamble del kit



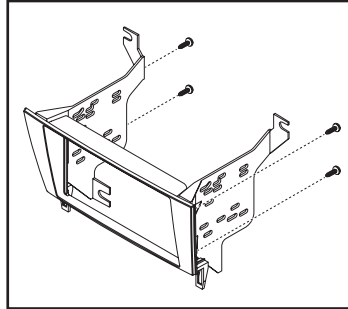
(Figura C)



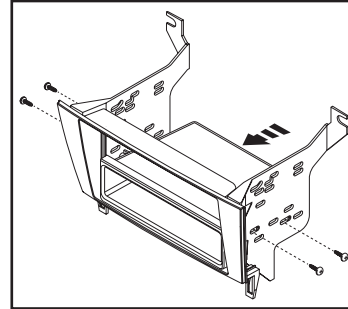
(Figura D)

Ensamble del kit *(sin puerta de fábrica)***Provisión de radio ISO DIN
con cavidad**

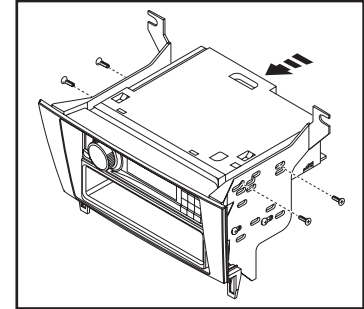
1. Una los soportes al panel de la moldura del radio (sin puerta de fábrica) con los (4) tornillos Phillips #8 x 3/8". (Figura A)
2. Monte la cavidad en el ensamble soporte/panel con los (4) tornillos Phillips #8 x 3/8" suministrados. (Figura B)
3. Deslice el radio en el conjunto del soporte y sujételo con los tornillos suministrados con el radio. (Figura C)
4. Ubique el arnés de cableado de fábrica y el conector de la antena en el tablero. Metra recomienda que use adaptadores adecuados de acoplamiento de Metra y/o de AXXESS.
5. Monte el conjunto del radio en el tablero y vuelva a armar el tablero al revés de como lo desarmó.



(Figura A)



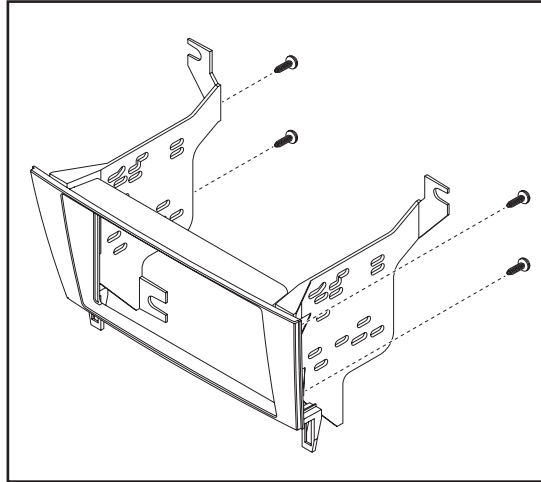
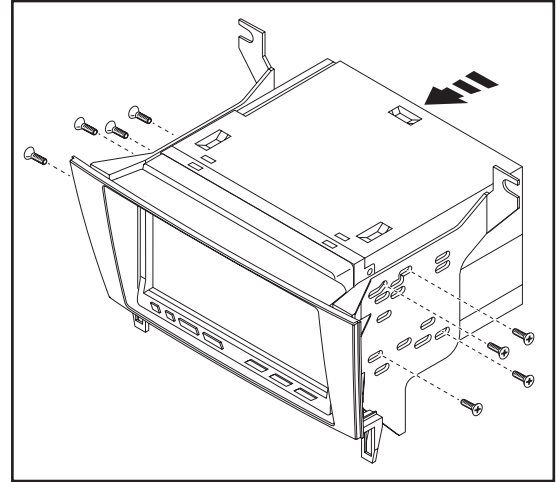
(Figura B)



(Figura C)

Ensamble del kit *(sin puerta de fábrica)***Provisión de radio DDIN**

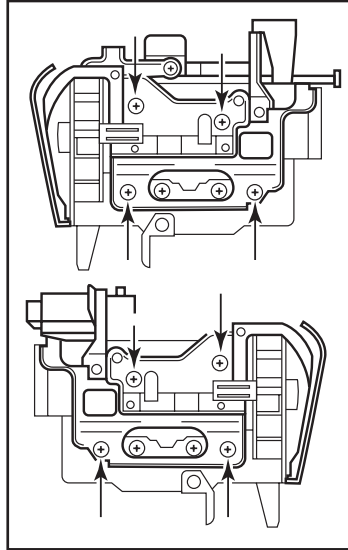
1. Una los soportes al panel de la moldura del radio (sin puerta de fábrica) con los (4) tornillos Phillips #8 x 3/8". (Figura A)
2. Deslice el radio en el conjunto del soporte y sujételo con los tornillos suministrados con el radio. (Figura B)
3. Ubique el arnés de cableado de fábrica y el conector de la antena en el tablero. Metra recomienda que use adaptadores adecuados de acoplamiento de Metra y/o de AXXESS.
4. Monte el conjunto del radio en el tablero y vuelva a armar el tablero al revés de como lo desarmó.

*(Figura A)**(Figura B)*

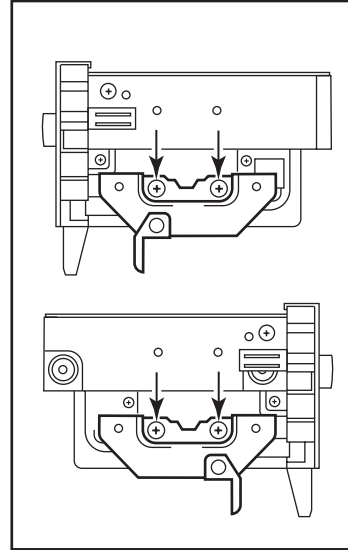
Ensamble del kit *(con puerta de fábrica)***Provisión de radio DDIN**

1. Quite los (4) tornillos Phillips por lado del ensamble del soporte de fábrica/puerta y deslice el radio de fábrica para sacarlo del ensamble. (Figura A)
2. Quite los (2) tornillos Phillips por lado para quitar el soporte inferior del radio de fábrica. (Figura B)

Continúa en la página siguiente



(Figura A)

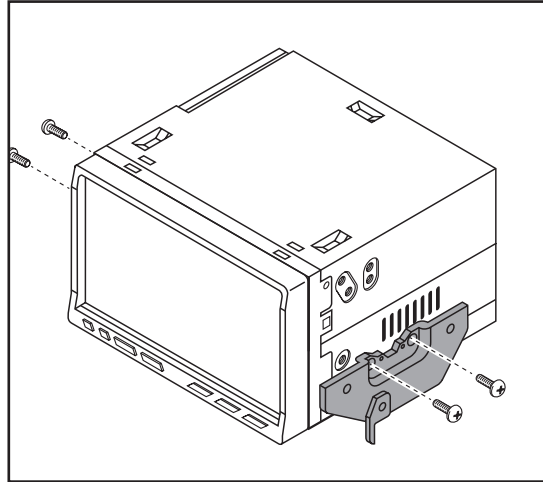


(Figura B)

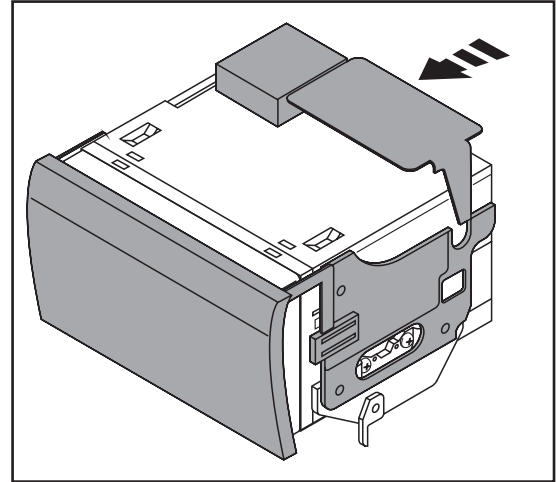
Ensamble del kit (con puerta de fábrica)

3. Una el soporte inferior al radio de mercado secundario. (Figura C)
4. Posicione el radio de mercado secundario en el ensamblado del soporte de fábrica/la puerta. (Figura D)

Continúa en la página siguiente



(Figura C)



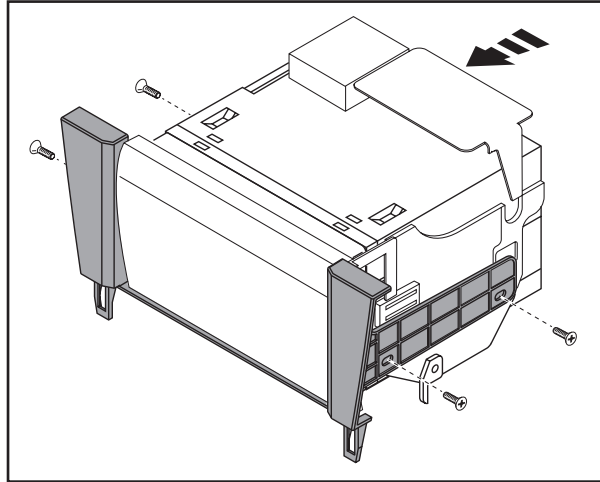
(Figura D)

Ensamble del kit (con puerta de fábrica)

5. Coloque el panel de la moldura del radio (con puerta de fábrica) (Figura E)

Nota: Top bar cruz es para envío solamente por favor corte y retire antes del montaje.

6. Ubique el arnés de cableado de fábrica y el conector de la antena en el tablero. Metra recomienda que use adaptadores adecuados de acoplamiento de Metra y/o de AXXESS.
7. Monte el conjunto del radio en el tablero y vuelva a armar el tablero al revés de como lo desarmó.



(Figura E)



INSTRUCCIONES DE INSTALACIÓN PARA LA PIEZA 99-81615



REV. 2/3/2015 INST99-81615



EL CONOCIMIENTO ES PODER

Mejora sus habilidades de instalación y fabricación inscribiéndose en la escuela de dispositivos electrónicos móviles más reconocida y respetada de nuestra industria. Regístrese en www.installerinstitute.com o llame al 800-354-6782 para obtener más información y avance hacia un futuro mejor.



Metra recomienda técnicos con certificación del Programa de Certificación en Electrónica Móvil (Mobile Electronics Certification Program, MECP).