



## INSTALLATION INSTRUCTIONS FOR PART 99-7880B

### APPLICATIONS

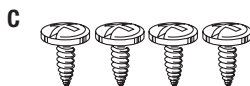
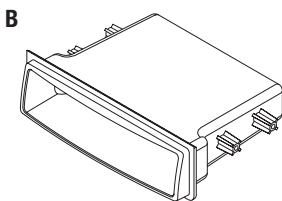
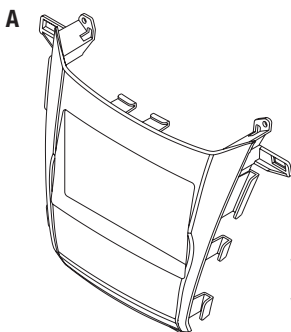
# Honda Odyssey 2011-up 99-7880B

### KIT FEATURES

- ISO DIN head unit provision with pocket
- DDIN head unit provisions
- **Painted matte black to match factory finish**

### KIT COMPONENTS

- A) Radio housing trim panel • B) Storage pocket • C) (4) #8 x 3/8" Phillips screws



### WIRING & ANTENNA CONNECTIONS (sold separately)

#### Wiring Harness:

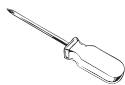
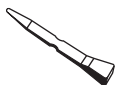
- 70-1729 - Honda harness 2008-up
- 70-1730 - Honda premium audio integration harness 2008-up

#### Antenna Adapter:

- 40-HD11 - Honda antenna adapter 2009-up

### TOOLS REQUIRED

- Panel removal tool • Phillips screwdriver • Socket wrench



**METRA. THE WORLD'S BEST KITS.™**



**1-800-221-0932**



**metraonline.com**

© COPYRIGHT 2004-2011 METRA ELECTRONICS CORPORATION

REV. 8/15/11



99-7880B

## Table of Contents

### Dash Disassembly

– Honda Odyssey 2011-up ..... 3-4

### Kit Assembly

– ISO DIN head unit provisions ..... 5  
– Double DIN head unit provisions ..... 6

**CAUTION:** *Metra recommends disconnecting the negative battery terminal before beginning any installation. All accessories, switches, and especially air bag indicator lights must be plugged in before reconnecting the battery or cycling the ignition.*

**Note:** *Refer to the instructions included with the aftermarket radio.*



#### KNOWLEDGE IS POWER

Enhance your installation and fabrication skills by enrolling in the most recognized and respected mobile electronics school in our industry. Log onto [www.installerinstitute.com](http://www.installerinstitute.com) or call 800-354-6782 for more information and take steps toward a better tomorrow.

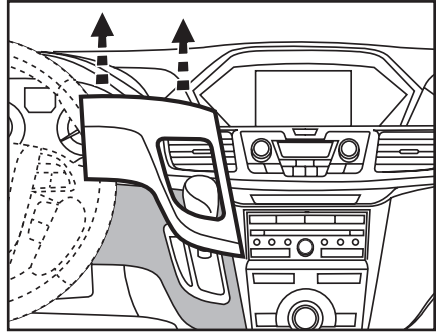


**Metra recommends MECP certified technicians**

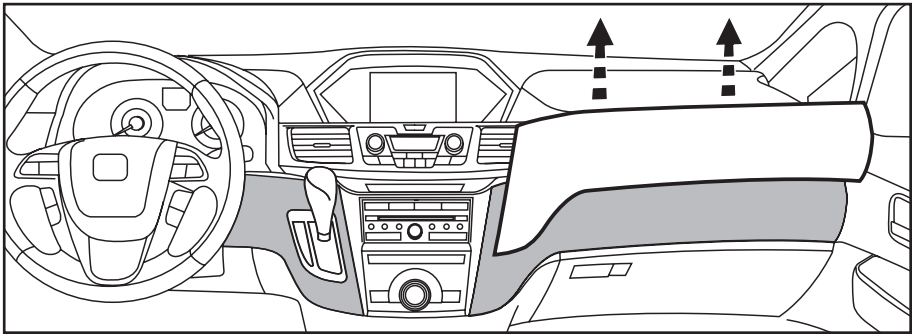
## Honda Odyssey 2011-up

1. Unsnap and remove trim around the shifter. (Figure A)
2. Unsnap and remove the passenger side trim panel above the glove box. (Figure B)
3. Unsnap and remove the climate control panel from the controls over to the passenger side. (Figure C)

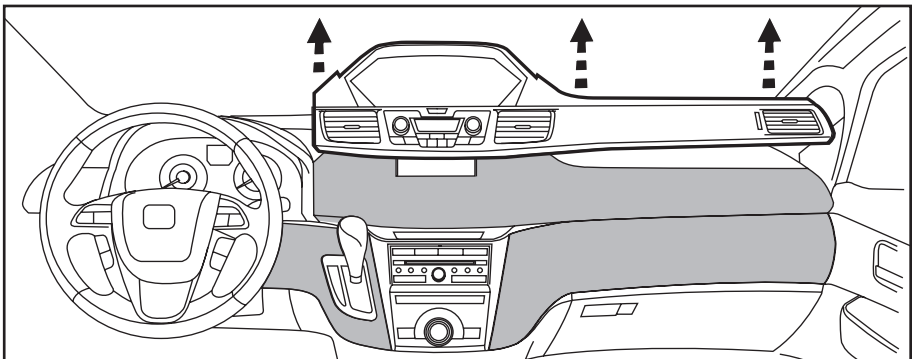
*Continued on next page*



(Figure A)



(Figure B)

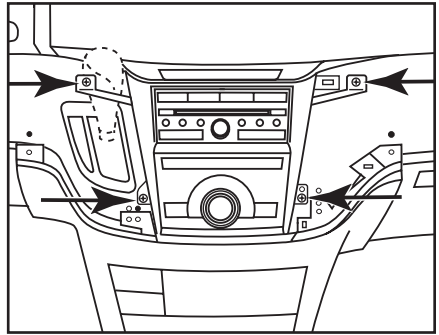


(Figure C)

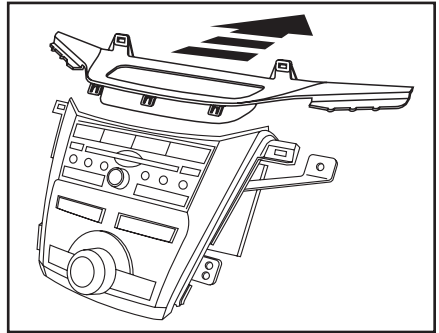
## Honda Odyssey 2011-up

4. Remove four Phillips screws from the upper part of the lower center console and pull back the upper part enough to remove the radio. (Figure D)
5. Remove (4) screws and remove the radio. Remove the factory brackets for use in kit assembly. (Figure E)
6. Remove (2) screws and remove the factory pocket from the top of the radio. (Figure F)
7. Attach the factory pocket to the Metra radio housing trim panel using the factory hardware. (Figure G)

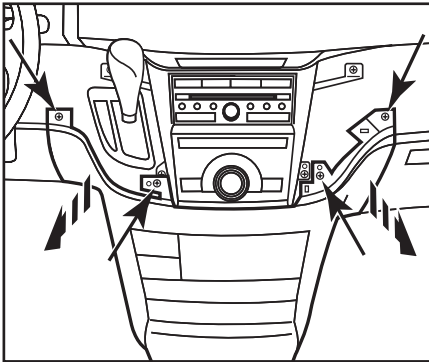
*Continue to kit assembly*



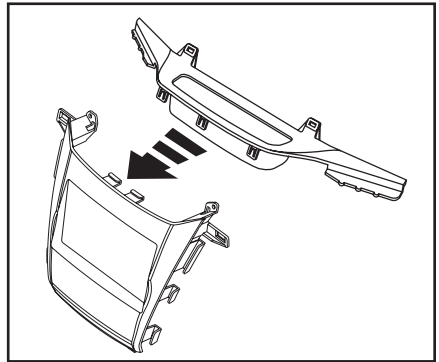
(Figure E)



(Figure F)



(Figure D)



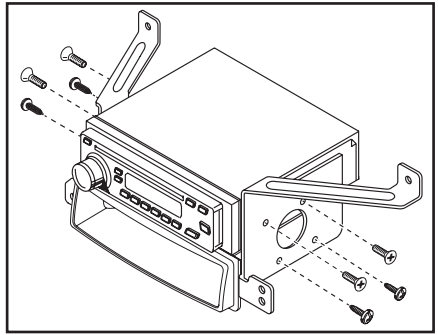
(Figure G)



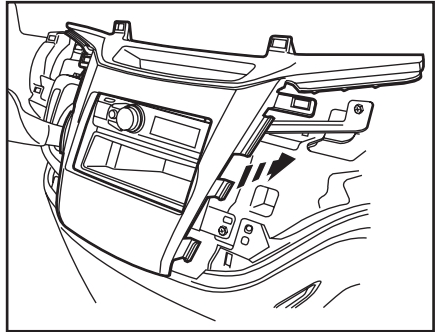
## Kit Assembly 99-7880B

### ISO DIN head unit provisions

1. Locate the factory wiring harness in the dash. Metra recommends using the proper mating adapter from Metra or AXXESS. Re-connect the negative battery terminal and test the unit for proper operation.
2. Mount the factory radio brackets to the head unit with the screws supplied with the unit. (Figure A)
3. Mount the Metra pocket to the brackets using the supplied screws. (Figure A)
4. Mount the radio assembly into the dash and snap the radio housing panel over the radio assembly. (Figure B)
5. Reassemble dash in reverse order of disassembly.



(Figure A)



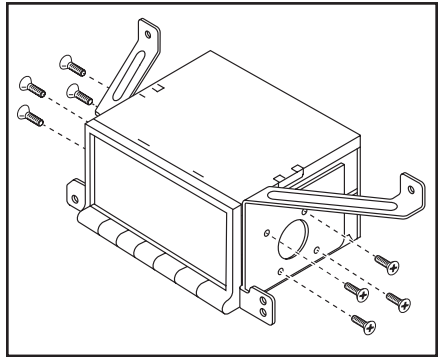
(Figure B)



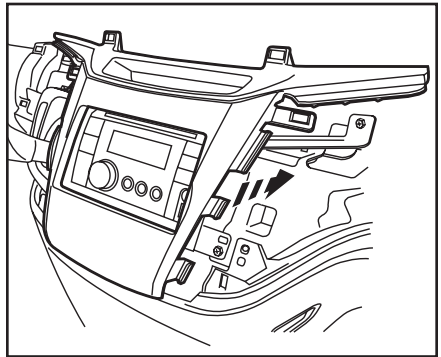
## Kit Assembly 99-7880B

### Double DIN head unit provisions

1. Locate the factory wiring harness and antenna plug in the dash. Metra recommends using the proper mating adapter from Metra or AXCESS. Re-connect the negative battery terminal and test the unit for proper operation.
2. Mount the factory radio brackets to the new head unit with the screws supplied with the unit. (Figure A)
3. Mount the radio assembly into the dash and snap the radio housing panel over the radio assembly. (Figure B)
4. Reassemble dash in reverse order of disassembly.



(Figure A)



(Figure B)





**INSTALLATION INSTRUCTIONS FOR PART 99-7880B**

REV. 8/15/11

**METRA. THE WORLD'S BEST KITS.™**



**1-800-221-0932**



**metraonline.com**

© COPYRIGHT 2004-2011 METRA ELECTRONICS CORPORATION





## INSTRUCCIONES DE INSTALACIÓN PARA LA PIEZA 99-7880B

### APLICACIONES

# Honda Odyssey 2011 y mas 99-7880B

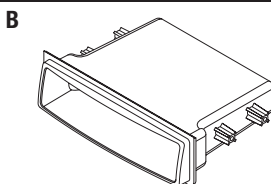
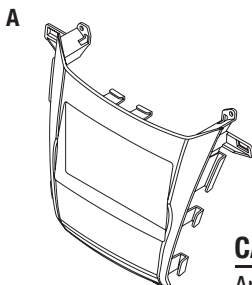
### CARACTERÍSTICAS DEL KIT

- Provisión de unidad central ISO DIN con bolsillo
- Provisiones de unidad central DDIN
- *Pintada en negro mate para igualar el acabado de fábrica*



### COMPONENTES DEL KIT

- A) Panel de moldura para carcasa de radio
- B) Bolsillo de almacenamiento
- C) Cuatro tornillos Phillips #8 de 3/8"



### CABLEADO Y CONEXIONES DE ANTENA (se venden por separado)

Arnés de cableado:

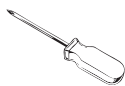
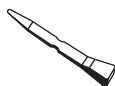
- 70-1729 - Arnés para Honda 2008 y más recientes
- 70-1730 - Arnés para Honda audio premium integración y mas

Adaptador de antena:

- 40-HD11 - Adaptador de antena Honda 2009 y más recientes

### HERRAMIENTAS REQUERIDAS

- Herramienta para quitar paneles
- Destornillador Phillips
- Llave para dados



**METRA. THE WORLD'S BEST KITS.™**



**1-800-221-0932**



**metraonline.com**

© COPYRIGHT 2004-2011 METRA ELECTRONICS CORPORATION

REV. 3/14/12



99-7880B

## Indice

### Desmontaje del tablero

- Honda Odyssey 2011 y más recientes ..... 3-4

### Ensamble del kit

- Provisión de unidad central ISO DIN con bolsillo ..... 5
- Provisiones de unidad central DDIN ..... 6

**PRECAUCIÓN:** *Metra recomienda desconectar el terminal negativo de la batería antes de comenzar cualquier instalación. Todos los accesorios, interruptores y, especialmente, las luces indicadoras de airbag deben estar enchufados antes de volver a conectar la batería o comenzar el ciclo de ignición.*

**Nota:** *Remítase a las instrucciones incluidas con el radio de posventa.*



#### EL CONOCIMIENTO ES PODER

Mejore sus habilidades de instalación y fabricación inscribiéndose en la escuela de dispositivos electrónicos móviles más reconocida y respetada de nuestra industria. Regístrese en [www.installerinstitute.com](http://www.installerinstitute.com) o llame al 800-354-6782 para obtener más información y avance hacia un futuro mejor.

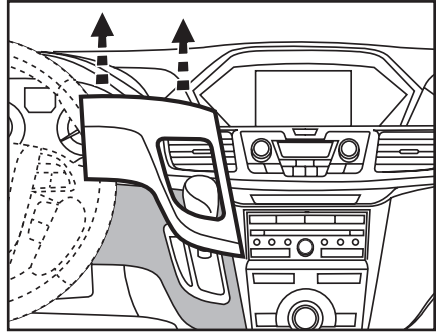


Metra recomienda técnicos con certificación del Programa de Certificación en Electrónica Móvil (Mobile Electronics Certification Program, MECP).

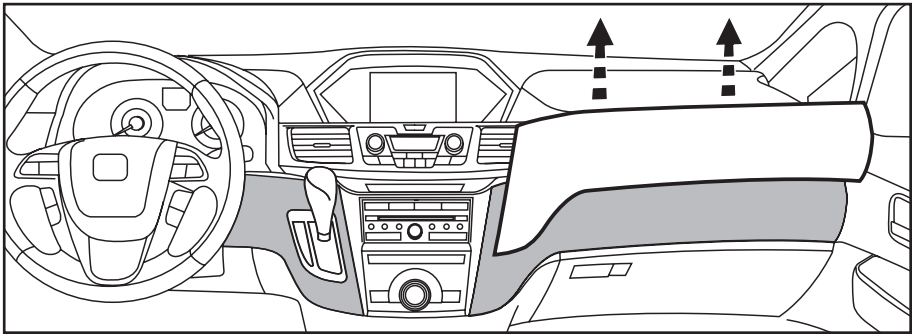
### Honda Odyssey 2011 y más recientes

1. Suelte a presión y quite la moldura más grande alrededor de la palanca de velocidades. (Figura A)
2. Desenganche y quite el panel de la moldura del lado del pasajero que está sobre la guantera. (Figura B)
3. Desenganche y quite el panel del control del clima de los controles que están del lado del pasajero. (Figura C)

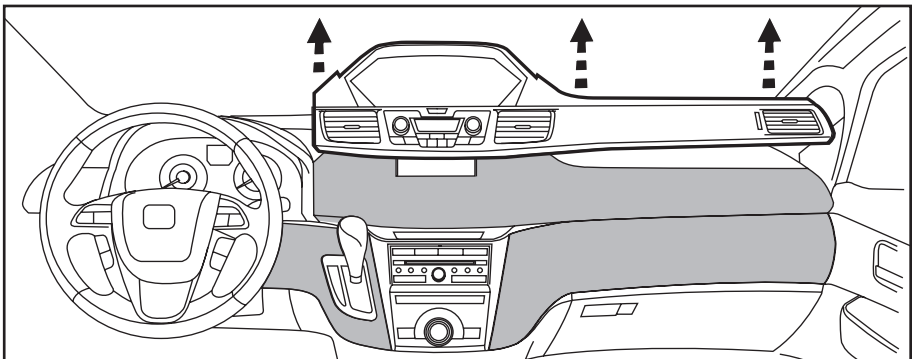
*Continúa en la página*



(Figura A)



(Figura B)

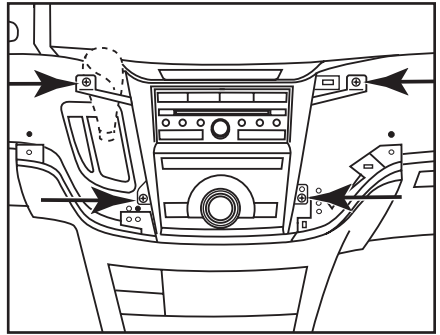


(Figura C)

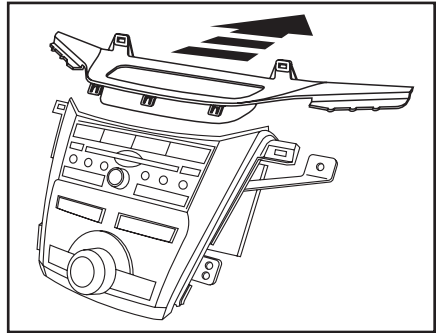
### Honda Odyssey 2011 y más recientes

4. Quite los cuatro tornillos Phillips de la parte de arriba de la consola central inferior y haga hacia atrás la parte de arriba lo suficiente para quitar el radio. (Figura D)
5. Quite los (4) tornillos y quite el radio. Remove the factory brackets for use in kit assembly. (Figura E)
6. Quite los (2) tornillos y quite el bolsillo de fábrica de la parte de arriba del radio. (Figura F)
7. Una el bolsillo de fábrica al panel de la moldura de la carcasa del radio Metra utilizando los tornillos de fábrica. (Figura G)

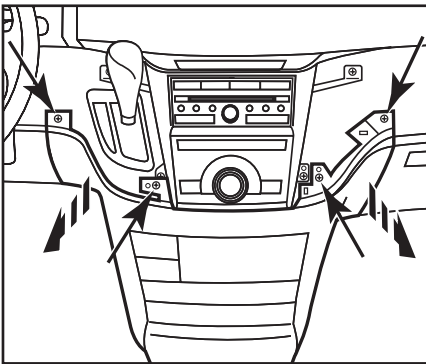
*Continuará al ensamble del kit*



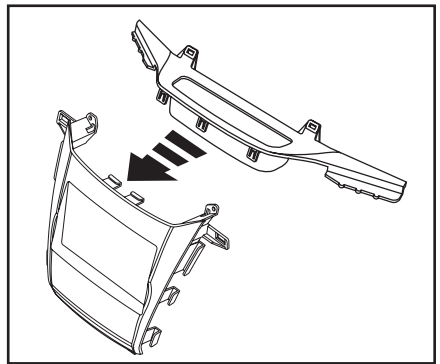
(Figura E)



(Figura F)



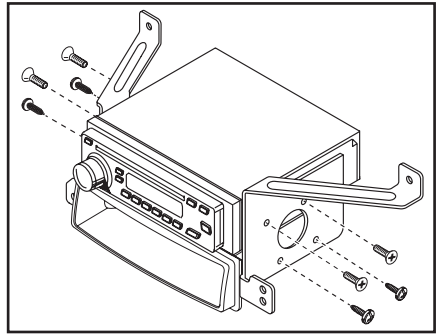
(Figura D)



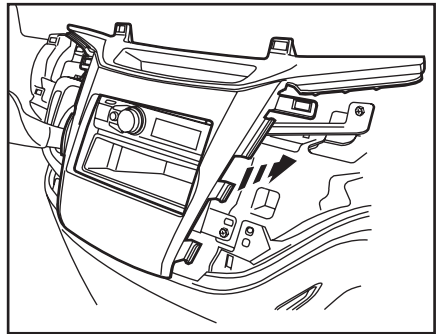
(Figura G)

### Provisiones de unidad central ISO DIN

1. Ubique el arnés del cableado de fábrica en el tablero. Metra recomienda usar el adaptador de acoplamiento adecuado de Metra o AXCESS. Vuelva a conectar el terminal negativo de la batería y pruebe la unidad para verificar que funcione correctamente.
2. Monte los soportes del radio de fábrica en la unidad central con los tornillos incluidos con la unidad. (Figura A)
3. Monte el bolsillo Metra en los soportes utilizando los tornillos suministrados. (Figura A)
4. Monte el ensamble del radio en el tablero y coloque a presión el panel de la carcasa del radio encima de eso. (Figura B)
5. Vuelva a montar el tablero en forma inversa al desmontaje.



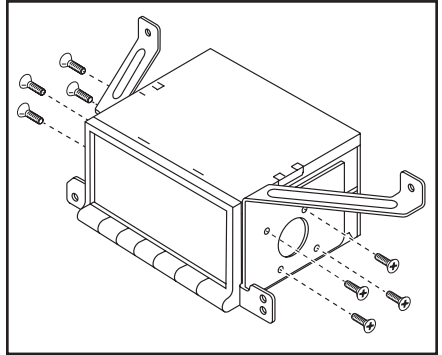
(Figura A)



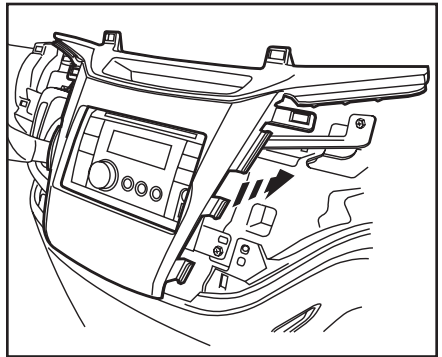
(Figura B)

### Provisiones de unidad central doble DIN

1. Ubique el arnés del cableado de fábrica en el tablero. Metra recomienda usar el adaptador de acoplamiento adecuado de Metra o AXCESS. Vuelva a conectar el terminal negativo de la batería y pruebe la unidad para verificar que funcione correctamente.
2. Monte los soportes del radio de fábrica en la nueva unidad central con los tornillos incluidos con la unidad. (Figura A)
3. Monte el ensamble del radio en el tablero y coloque a presión el panel de la carcasa del radio encima de eso. (Figura B)
4. Vuelva a montar el tablero en forma inversa al desmontaje.



(Figura A)



(Figura B)





**INSTRUCCIONES DE INSTALACIÓN PARA LA PIEZA 99-7880B**

REV. 3/14/12

**METRA. THE WORLD'S BEST KITS.™**



**1-800-221-0932**



**metraonline.com**

© COPYRIGHT 2004-2011 METRA ELECTRONICS CORPORATION