



## Nissan 2005-2017 / Suzuki 2009

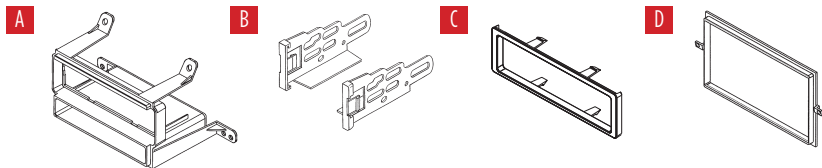
Visit [MetraOnline.com](http://MetraOnline.com) for more detailed information about the product and up-to-date vehicle specific applications

### KIT FEATURES

- DIN radio provision with pocket
- ISO DIN radio provision with pocket
- ISO DDIN radio provision

### KIT COMPONENTS

- A) Radio housing • B) ISO DIN brackets • C) ISO DIN trim plate • D) ISO DDIN trim plate



### APPLICATIONS

See inside front cover

### TABLE OF CONTENTS

Dash Disassembly	
– Nissan Frontier 2005-2017.....	4
– Nissan Pathfinder 2005-2012.....	3
– Nissan Xterra 2005-2013.....	4
– Suzuki Equator 2009.....	4
Kit Assembly	
– DIN radio provision with pocket.....	5
– ISO DIN radio provision with pocket.....	6
– ISO DDIN radio provision.....	7

### WIRING & ANTENNA CONNECTIONS (sold separately)

Wiring Harness: Please visit [metraonline.com](http://metraonline.com) for options

Antenna Adapter: Please visit [metraonline.com](http://metraonline.com) for options

### TOOLS REQUIRED

- Torx T-20 screwdriver • Phillips screwdriver

**Attention!** Let the vehicle sit with the key out of the ignition for a few minutes before removing the factory radio. When testing the aftermarket equipment, ensure that all factory equipment is connected before cycling the key to ignition.

## APPLICATIONS

### Nissan

Frontier LE	2005-2008
Frontier S	2011-2012
Frontier S (king cab)	2013-2015
Frontier SE	2005-2008
Frontier SE (with a 4-cylinder engine)	2009-2011
Frontier XE	2005-2011
Frontier (radio delete)	2016-2017
Pathfinder LE (without NAV)	2005-2007
Pathfinder S	2006-2012
Pathfinder S FE+	2008-2011
Pathfinder SE	2005-2007
Pathfinder XE	2005
Xterra S	2005-2008
Xterra SE	2005-2008
Xterra X	2006-2008
Xterra X (RWD)	2009-2013

### Suzuki

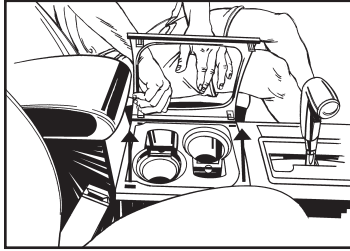
Equator (extended cab)	2009
------------------------	------

## DASH DISASSEMBLY

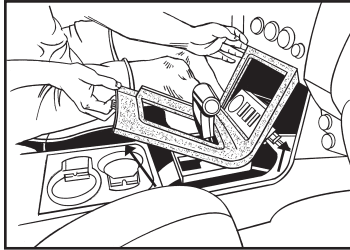
### Nissan Pathfinder 2005-2012

**(Note: Do not cycle the key while the dash is removed or the air bag light will come on.)**

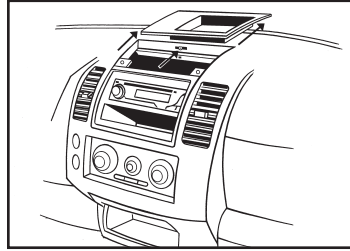
1. Unclip and remove the trim panel from around the cup holders, in the center console. (Figure A)
2. Unclip and remove the shifter trim panel, including the pocket below the radio, and the a/c controls. (Figure B)
3. Unclip and remove the panel at the top of the radio, then remove (1) Phillips screw underneath. (Figure C)
4. Unclip and remove the entire trim panel surrounding the radio, including the a/c. (Figure D)
5. Remove (4) Phillips screws securing the radio to remove. (Figure E)



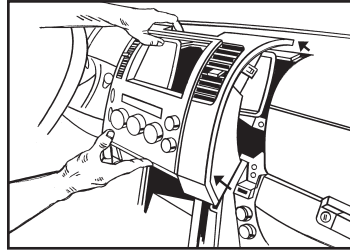
(Figure A)



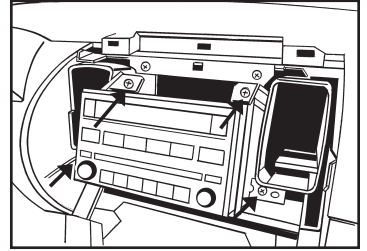
(Figure B)



(Figure C)



(Figure D)



(Figure E)

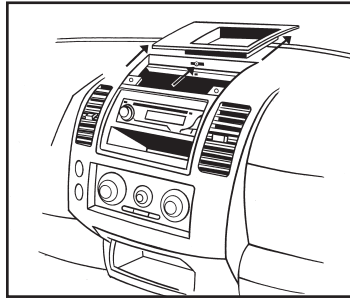
*Continue to Kit Assembly*

## DASH DISASSEMBLY

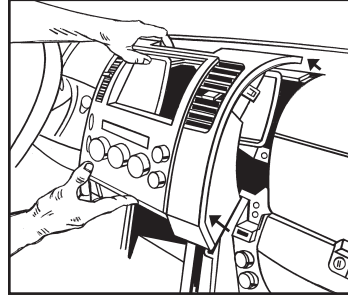
Nissan Frontier 2005-2017,  
Xterra 2005-2013 /  
Suzuki Equator 2009

(Note: Do not cycle the key while the dash is removed or the air bag light will come on.)

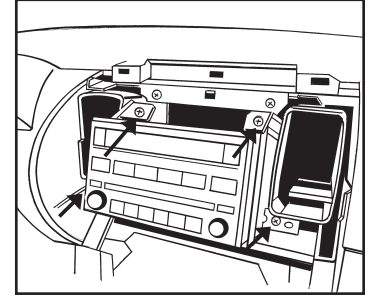
1. Unclip and remove the panel at the top of the radio, and remove (1) Phillips screw underneath. (Figure A)
2. Unclip and remove the entire trim panel surrounding the radio, including the a/c controls. (Figure B)
3. Remove (4) Phillips screws securing the radio to remove. (Figure C)



(Figure A)



(Figure B)



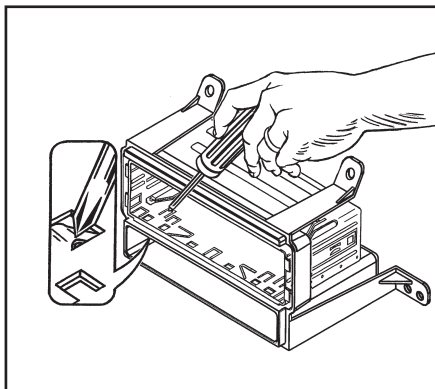
(Figure C)

*Continue to Kit Assembly*

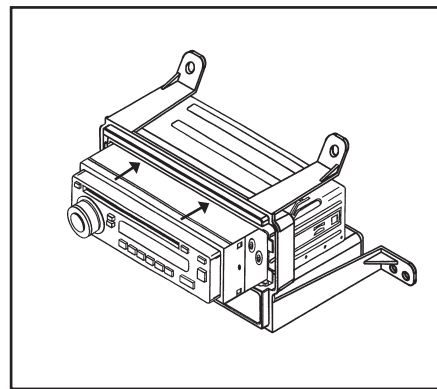
## KIT ASSEMBLY

### DIN radio provision with pocket

1. Remove the metal DIN sleeve from the aftermarket radio.
2. Slide the sleeve into the **radio housing** and secure by bending the metal locking tabs down. (Figure A)
3. Slide the radio back into the sleeve until it clicks in. (Figure B)
4. Locate the factory wiring harness and antenna connector in the dash and complete all necessary connections to the radio and climate controls. Metra recommends using the proper mating adapter from Metra or AXCESS. Test the radio for proper operation.
5. Reassemble the dash in reverse order of disassembly to complete the installation.



(Figure A)

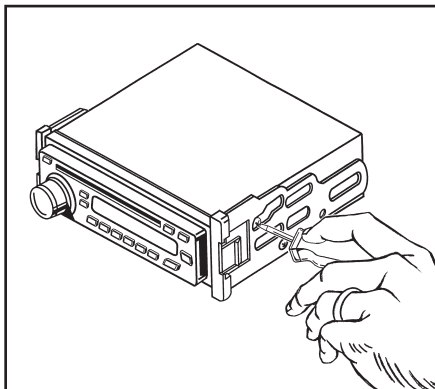


(Figure B)

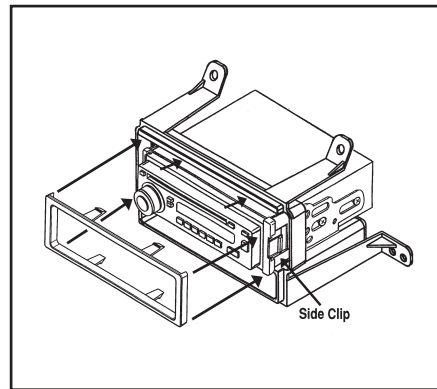
## KIT ASSEMBLY

### ISO DIN radio provision with pocket

1. Remove the metal DIN sleeve and trim ring from the aftermarket radio.
2. Secure the **ISO DIN brackets** to the radio using screws supplied with the radio. (Figure A)
3. Slide the radio into the **radio housing** until it snaps into place. (Figure B)
4. Snap the **ISO DIN trim plate** onto the front of the **radio housing**. (Figure B)
5. Locate the factory wiring harness and antenna connector in the dash and complete all necessary connections to the radio and climate controls. Metra recommends using the proper mating adapter from Metra or AXCESS. Test the radio for proper operation.
6. Reassemble the dash in reverse order of disassembly to complete the installation.



(Figure A)

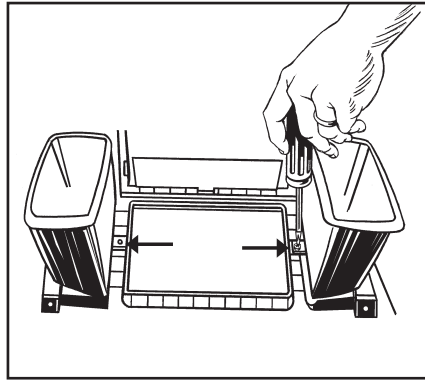


(Figure B)

## KIT ASSEMBLY

### ISO DDIN radio provision

1. Remove the mounting brackets from the factory radio. Secure the brackets to the aftermarket radio using screws supplied with the aftermarket radio.
2. Remove (2) T-20 Torx screws from the a/c vents, then remove. (Figure A)
3. Secure the **ISO DDIN trim plate** to the panel using (2) T-20 Torx screws removed from the prior step.
4. Locate the factory wiring harness and antenna connector in the dash and complete all necessary connections to the radio and climate controls. Metra recommends using the proper mating adapter from Metra or AXCESS. Test the radio for proper operation.
5. Reassemble the dash in reverse order of disassembly to complete the installation.



(Figure A)



**99-7581**  
INSTALLATION INSTRUCTIONS



If you are having difficulties with the installation of this product, contact our Tech Support line either by phone at **386-257-1187**, or email at **techsupport@metra-autosound.com**. Before doing so, look over the instruction booklet a second time and ensure that the installation was performed exactly as the instruction booklet is stated. Have the vehicle apart and ready to perform troubleshooting steps before contacting Metra/Axxess Tech Support.



**KNOWLEDGE IS POWER**

Enhance your installation and fabrication skills by enrolling in the most recognized and respected mobile electronics school in our industry. Log onto [www.installerinstitute.com](http://www.installerinstitute.com) or call 800-354-6782 for more information and take steps toward a better tomorrow.



**Metra recommends MECP certified technicians**





## Nissan 2005-2017 / Suzuki 2009

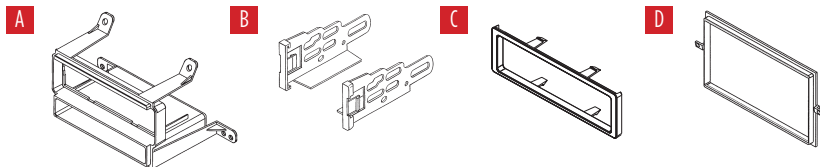
Visite [MetraOnline.com](http://MetraOnline.com) para obtener información más detallada sobre el producto y aplicaciones actualizadas específicas para vehículos.

### CARACTERÍSTICAS DEL KIT

- Provisión de radio DIN con cavidad
- Provisión de radio ISO DIN con cavidad
- Provisión de radio ISO DDIN

### COMPONENTES DEL KIT

- A) Carcasa del radio • B) Soportes ISO DIN • C) Placa de moldura ISO DIN • D) Placa de moldura ISO DDIN



### APLICACIONES

Ver interior de la portada

### INDICE

Desmontaje del tablero	
– Nissan Frontier 2005-2017.....	4
– Nissan Pathfinder 2005-2012.....	3
– Nissan Xterra 2005-2013.....	4
– Suzuki Equator 2009.....	4
Ensamble del kit	
– Provisión de radio DIN con cavidad.....	5
– Provisión de radio ISO DIN con cavidad.....	6
– Provisión de radio ISO DDIN.....	7

### CABLEADO Y CONEXIONES DE ANTENA

(se venden por separado)

Árnés de cableado: Visite [metraonline.com](http://metraonline.com) para opciones

Adaptador de antena: Visite [metraonline.com](http://metraonline.com) para opciones

### HERRAMIENTAS REQUERIDAS

- Destornillador Torx T-20 • Destornillador Phillips

**¡Precaución!** Todos los accesorios, interruptores, paneles de controles de clima y especialmente las luces del indicador de las bolsas de aire deben estar conectados antes ciclar la ignición. Además, no quite el radio de fábrica con la llave en la posición o de encendido ni con el vehículo funcionando.

## APLICACIONES

### Nissan

Frontier LE	2005-2008
Frontier S	2011-2012
Frontier S (cabina rey)	2013-2015
Frontier SE	2005-2008
Frontier SE (con un motor de 4-cilindros)	2009-2011
Frontier XE	2005-2011
Frontier (borrar radio)	2016-2017
Pathfinder LE (sin NAV)	2005-2007
Pathfinder S	2006-2012
Pathfinder S FE+	2008-2011
Pathfinder SE	2005-2007
Pathfinder XE	2005
Xterra S	2005-2008
Xterra SE	2005-2008
Xterra X	2006-2008
Xterra X (RWD)	2009-2013

### Suzuki

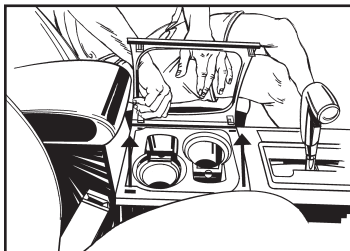
Equator (cabina extendida)	2009
----------------------------	------

## DESMONTAJE DEL TABLERO

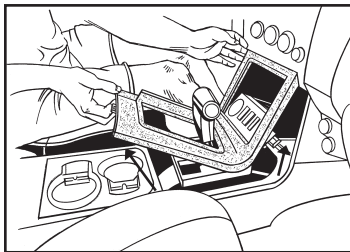
### Nissan Pathfinder 2005-2012

**(Nota: No cicle la llave sin tener instalado el tablero o la luz de la bolsa de aire se encenderá.)**

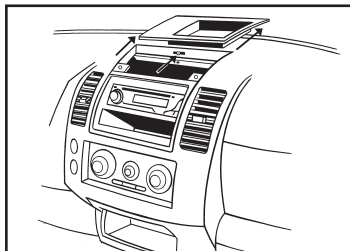
1. Desenganche y quite el panel de moldura que rodea los portavasos en la consola central. (Figura A)
2. Desenganche y quite el panel de moldura de la palanca de velocidades de abajo del radio y los controles del aire acondicionado. (Figura B)
3. Desenganche y quite el panel de la parte superior del radio, luego quite (1) tornillo Phillips de abajo. (Figura C)
4. Desenganche y quite todo el panel de moldura que rodea el radio, incluyendo el aire acondicionado. (Figura D)
5. Quite los (4) tornillos Phillips que aseguran la radio para eliminar. (Figura E)



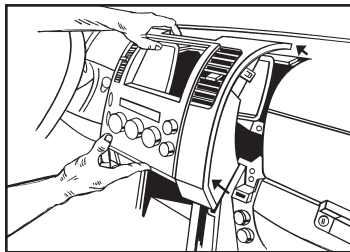
(Figura A)



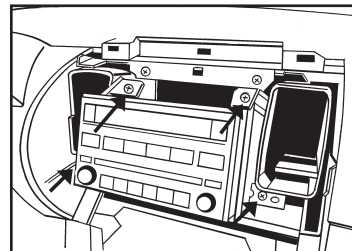
(Figura B)



(Figura C)



(Figura D)



(Figura E)

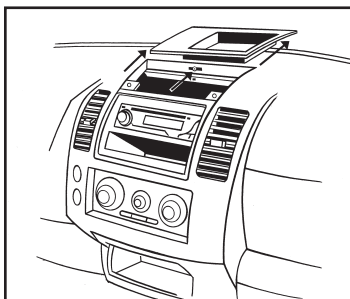
*Continúe con el Ensamble del Kit*

## DESMONTAJE DEL TABLERO

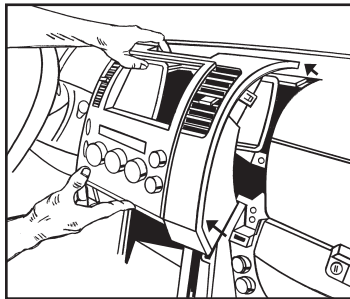
Nissan Frontier 2005-2017,  
Xterra 2005-2013 /  
Suzuki Equator 2009

(Nota: No cicle la llave sin tener instalado el tablero o la luz de la bolsa de aire se encenderá.)

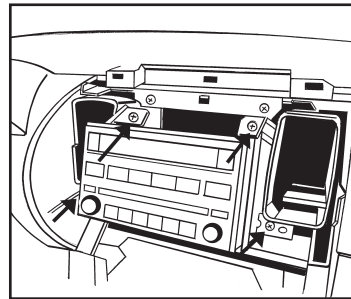
1. Desenganche y quite el panel de la parte superior del radio, luego quite (1) tornillo Phillips de abajo. (Figura A)
2. Desenganche y quite el panel de moldura de la palanca de velocidades de abajo del radio y los controles del aire acondicionado. (Figura B)
3. Quite los (4) tornillos Phillips que asegurar la radio para eliminar. (Figura C)



(Figura A)



(Figura B)



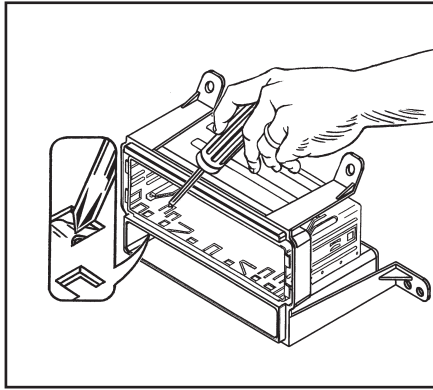
(Figura C)

Continúe con el Ensamble del Kit

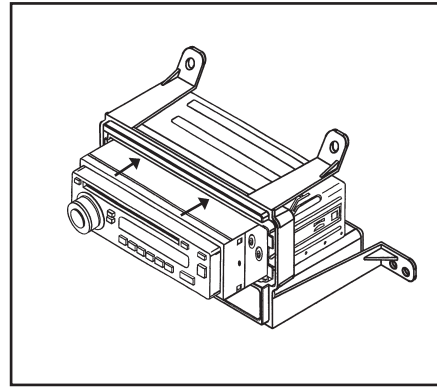
## ENSAMBLE DEL KIT

### Provisión de radio DIN con cavidad

1. Quite la manga de metal DIN del radio de mercado secundario.
2. Deslice la manga en la **carcasa de radio** y seguro doblando las lengüetas de fijación de metal hacia abajo. (Figura A).
3. Deslice el radio de nuevo en la manga hasta que haga clic. (Figura B)
4. Localice el arnés de cableado de fábrica y el conector de la antena en el tablero y haga todas las conexiones necesarias al radio y los controles del clima. Metra recomienda que use adaptadores adecuados de acoplamiento de Metra y/o de AXXESS. Pruebe el radio para verificar que funcione correctamente.
5. Vuelva a armar el tablero en orden inverso al desmontaje para completar la instalación.



(Figura A)

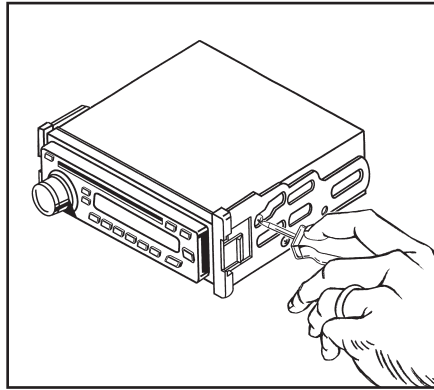


(Figura B)

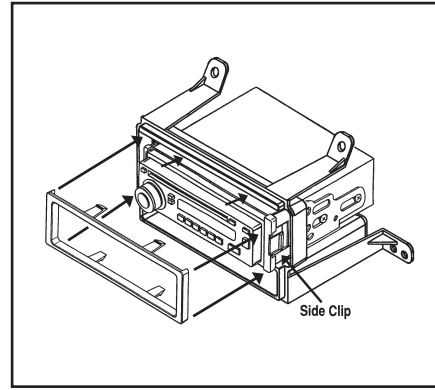
## ENSAMBLE DEL KIT

### Provisión de radio ISO DIN con cavidad

1. Quite la manga de metal DIN y el anillo de moldura del radio de mercado secundario.
2. Atornille los **soportes ISO DIN** al radio usando los tornillos suministrados con el radio. (Figura A)
3. Deslice el radio dentro de la **carcasa del radio** hasta que haga clic. (Figura B)
4. Coloque a presión la **placa de la moldura ISO DIN** al frente de la carcasa del radio. (Figura B)
5. Localice el arnés de cableado de fábrica y el conector de la antena en el tablero y haga todas las conexiones necesarias al radio y los controles del clima. Metra recomienda que use adaptadores adecuados de acoplamiento de Metra y/o de AXXESS. Pruebe el radio para verificar que funcione correctamente.
6. Vuelva a armar el tablero en orden inverso al desmontaje para completar la instalación.



(Figura A)

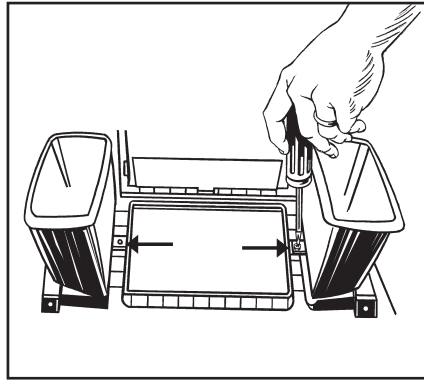


(Figura B)

## ENSAMBLE DEL KIT

### Provisión de radio ISO DDIN

1. Retire los soportes de montaje de la radio de fábrica. Asegure los soportes a la radio no original utilizando los tornillos suministrados con la radio no original.
2. Retire (2) tornillos T-20 Torx de las rejillas de ventilación del aire acondicionado, luego retírelos. (Figura A)
3. Asegure la **placa de moldura ISO DDIN** al panel utilizando (2) tornillos Torx T-20 retirados del paso anterior.
4. Localice el arnés de cableado de fábrica y el conector de la antena en el tablero y haga todas las conexiones necesarias al radio y los controles del clima. Metra recomienda que use adaptadores adecuados de acoplamiento de Metra y/o de AXXESS. Pruebe el radio para verificar que funcione correctamente.
5. Vuelva a armar el tablero en orden inverso al desmontaje para completar la instalación.



(Figura A)



**99-7581**

INSTRUCCIONES DE INSTALACIÓN



Si tiene dificultades con la instalación de este producto, comuníquese con nuestra línea de soporte técnico, ya sea por teléfono al **386-257-1187**, o envíe un correo electrónico a **techsupport@metra-autosound.com**. Antes de hacerlo, revise el folleto de instrucciones por segunda vez y asegúrese de que la instalación se realizó exactamente como se indica en el manual de instrucciones. Tenga el vehículo separado y listo para realizar los pasos de solución de problemas antes de ponerse en contacto con el soporte técnico de Metra / Axxess.



**EL CONOCIMIENTO ES PODER**

Mejore sus habilidades de instalación y fabricación inscribiéndose en la escuela de dispositivos electrónicos móviles más reconocida y respetada de nuestra industria. Regístrese en [www.installerinstitute.com](http://www.installerinstitute.com) o llame al 800-354-6782 para obtener más información y avance hacia un futuro mejor.



**Metra recomienda técnicos con certificación del Programa de Certificación en Electrónica Móvil (Mobile Electronics Certification Program, MECP).**