



Mazda RX-8 2009-2011

*Visit MetraOnline.com for up-to-date vehicle specific applications.

KIT FEATURES

- DIN Radio Provision with Pocket
- ISO DIN Radio Provision with Pocket
- DDIN Radio Provision
- ISO Stacked Radio Provision
- Painted to Match Factory Finishes: 99-7515B=Black, 99-7515HG=Gloss Black

KIT COMPONENTS

- A) Radio Housing • B) ISO Brackets • C) ISO Trim Plate • D) Double DIN Brackets • E) Double DIN Trim Plate • F) Pocket • G) Panel Clips (5)

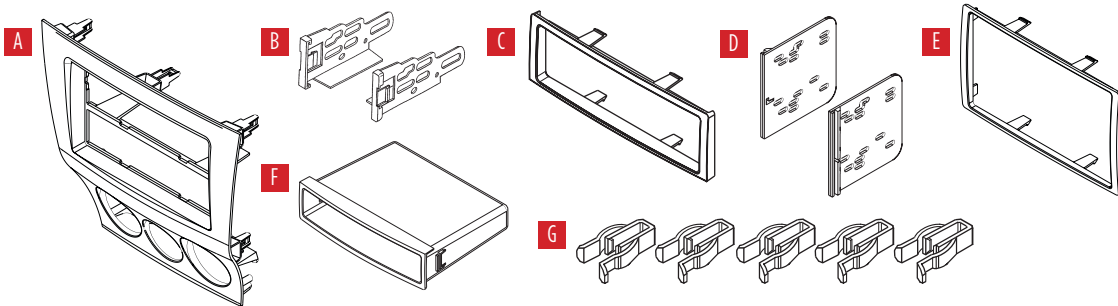


TABLE OF CONTENTS

Dash Disassembly	2
Kit Preparation	3
Kit Assembly	
-DIN Radio Provision with Pocket	4
-ISO DIN Radio Provision with Pocket	5
-Double DIN/Stacked ISO DIN Radio Provision	6

WIRING & ANTENNA CONNECTIONS (sold separately)

Wiring Harness: 70-7903T

Antenna Adapter: Visit metraonline.com for premium options.

TOOLS REQUIRED

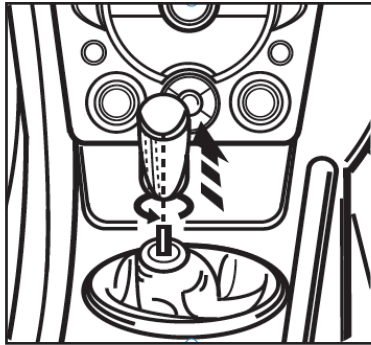
- Small Flat Blade Screwdriver • Panel Removal Tool
- Phillips Screwdriver • Socket Set • Cutting Tool

Attention! With the key out of the ignition, disconnect the negative battery terminal before installing this product. Ensure that all installation connections, especially the air bag indicator lights, are plugged in before reconnecting the battery or cycling the ignition to test this product.

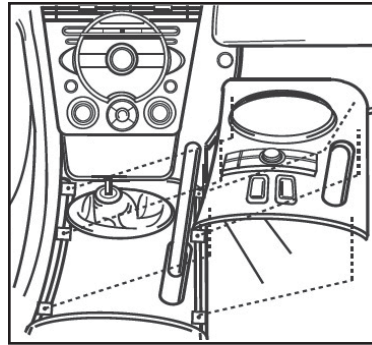
NOTE: Refer also to the instructions included with the aftermarket radio.

DASH DISASSEMBLY

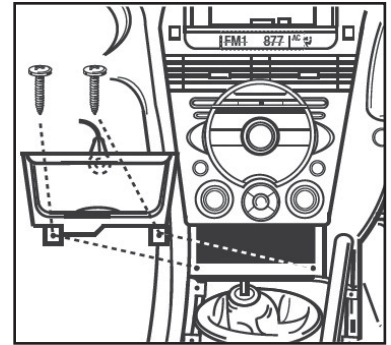
1. Unscrew the shift knob counter clockwise to remove. (Figure A)
2. Using the panel removal tool, unclip and remove the shifter trim panel. (Figure B)
3. Remove (2) Phillips screws from the bottom of the ashtray assembly, and then unclip and remove the assembly. (Figure C)
4. Remove (2) Phillips screws from the bottom of the radio/climate control panel. (Figure D)
5. Unclip and remove the knee panel on the driver's side under the steering column. (Figure E)
6. Remove (1) 10mm bolt from the side of the radio bracket. (Figure F)
7. Using the panel removal tool, gently unclip the radio/climate control panel, including radio chassis, disconnect the wiring, and then remove the assembly.



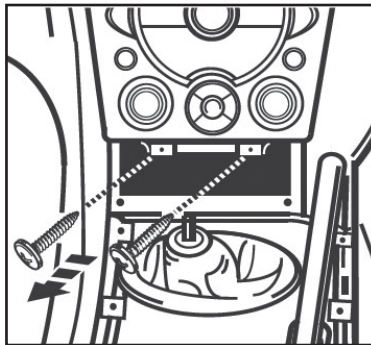
(Figure A)



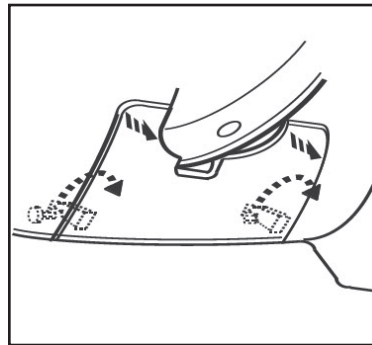
(Figure B)



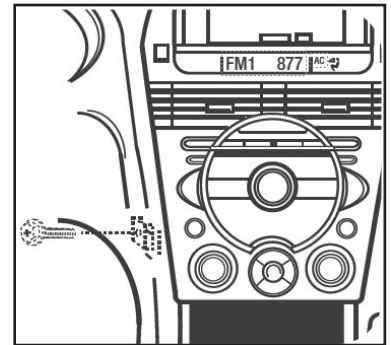
(Figure C)



(Figure D)



(Figure E)



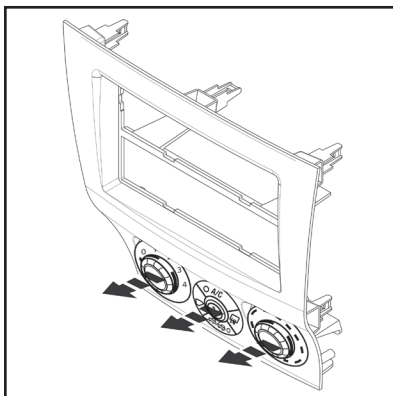
(Figure F)

Continue to Kit Preparation

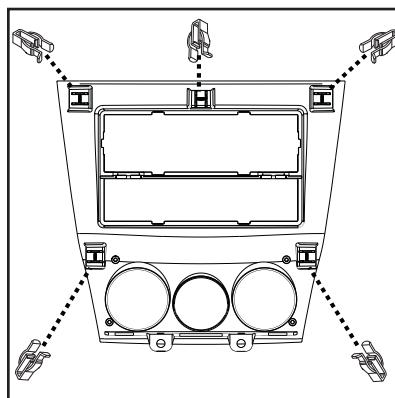
KIT PREPARATION

1. Remove the climate controls from the radio/climate control panel.
2. Attach the climate controls to the new Radio Housing using the factory hardware. (Figure A)
3. Slide the (5) panel clips provided in this kit to the legs located on the back of the radio housing. (Figure B)

Continue to Kit Assembly



(Figure A)

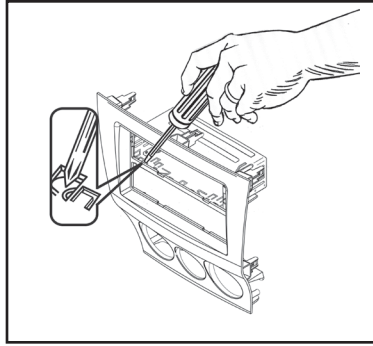


(Figure B)

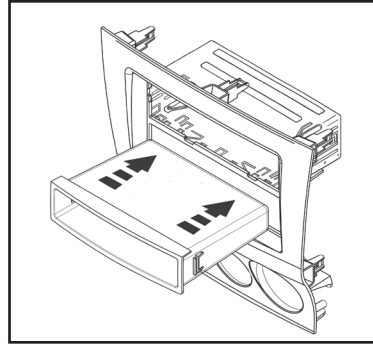
KIT ASSEMBLY

DIN Radio Provision with Pocket

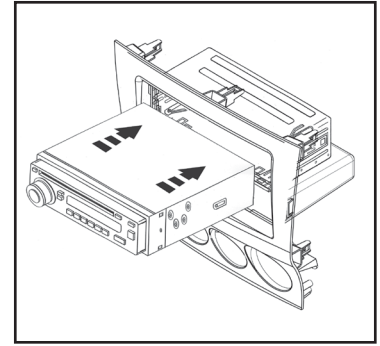
1. Remove the metal DIN sleeve from the aftermarket radio.
2. Slide the DIN cage into the Radio Housing and secure by bending the metal locking tabs outward. (Figure A)
3. Snap the pocket into the bottom opening of the radio housing. (Figure B)
4. Slide the aftermarket radio into the cage until it clicks into place. (Figure C)
5. Locate the factory wiring harness in the dash. Metra recommends using the proper mating adapter from Metra or AXCESS.
6. Reconnect the negative battery terminal and test the aftermarket radio for proper operation.
7. Reassemble the dash in the reverse order of disassembly to complete the installation.



(Figure A)



(Figure B)

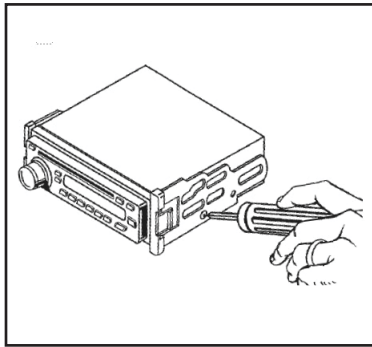


(Figure C)

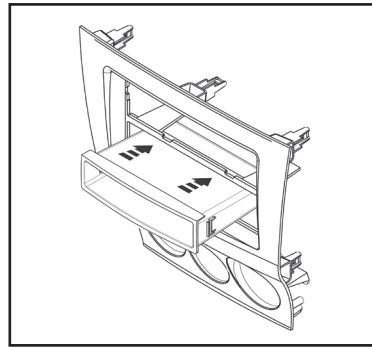
KIT ASSEMBLY

ISO DIN Radio Provision with Pocket

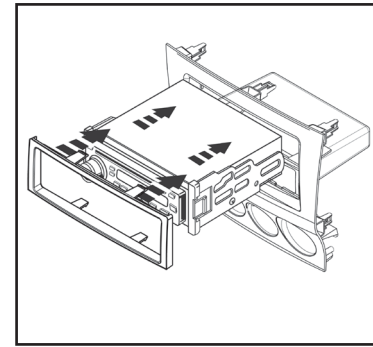
1. Remove the metal DIN sleeve and trim ring from the aftermarket radio.
2. Attach the ISO Brackets to the aftermarket radio using the screws supplied with the radio. (Figure A)
3. Snap the pocket into the bottom opening of the radio housing. (Figure B)
4. Slide the aftermarket radio into the radio opening until the side clips engage. (Figure C)
5. Snap the Trim plate onto the Radio Housing. (Figure C)
6. Locate the factory wiring harness in the dash. Metra recommends using the proper mating adapter from Metra or AXXESS.
7. Reconnect the negative battery terminal and test the aftermarket radio for proper operation.
8. Reassemble the dash in the reverse order of disassembly to complete the installation.



(Figure A)



(Figure B)

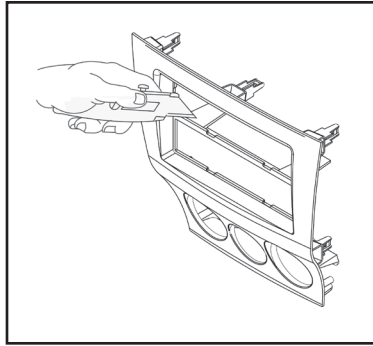


(Figure C)

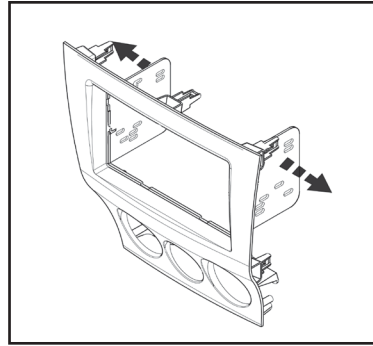
KIT ASSEMBLY

Double Din/Stacked ISO DIN Radio Provision

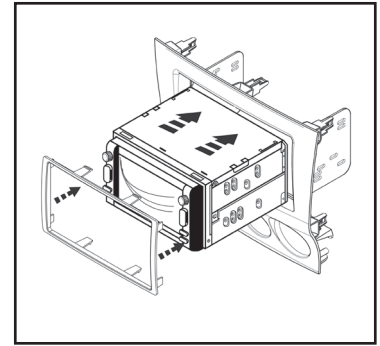
1. Cut and remove the center bar from the radio housing. (Figure A)
2. Snap the Double DIN brackets to the inside edge of the Radio Housing. (Figure B)
3. Slide the Double DIN aftermarket radio or stacked ISO head units into the bracket/radio housing assembly and secure using the screws supplied with the aftermarket radio.
4. Snap the double DIN trim plate onto the radio housing. (Figure C)
5. Locate the factory wiring harness in the dash. Metra recommends using the proper mating adapter from Metra or AXCESS.
6. Reconnect the negative battery terminal and test the aftermarket radio for proper operation.
7. Reassemble the dash in the reverse order of disassembly to complete the installation.



(Figure A)



(Figure B)



(Figure C)



99-7515
INSTALLATION INSTRUCTIONS



Having difficulties? We're here to help.



Contact our Tech Support line at:

386-257-1187



Or via email at:

techsupport@metra-autosound.com

Tech Support Hours (Eastern Standard Time)

Monday - Friday: 9:00 AM - 7:00 PM

Saturday: 10:00 AM - 7:00 PM

Sunday: 10:00 AM - 4:00 PM



KNOWLEDGE IS POWER

Enhance your installation and fabrication skills by enrolling in the most recognized and respected mobile electronics school in our industry. Log onto www.installerinstitute.edu or call 386-672-5771 for more information and take steps toward a better tomorrow.



Metra recommends MECP certified technicians



Mazda RX-8 2009-2011

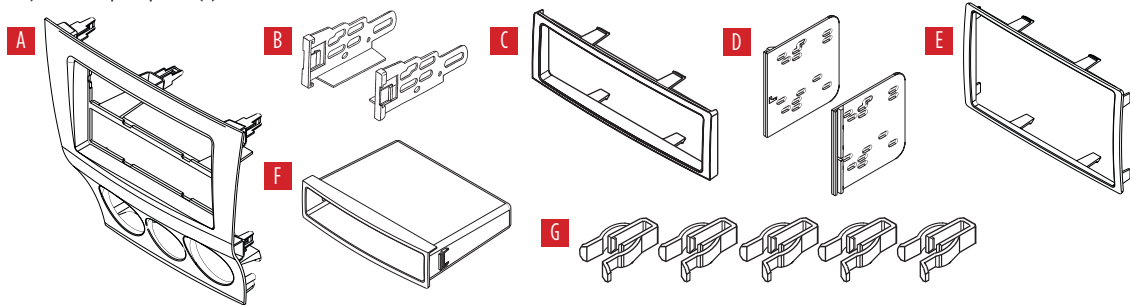
Visite MetraOnline.com para obtener información más detallada sobre el producto y aplicaciones actualizadas específicas para vehículos.

CARACTERÍSTICAS DEL KIT

- Provisión de radio DIN con cavidad
- Provisión de radio ISO DIN con cavidad
- Provisión de radio DDIN
- Provisión de radio ISO vertical
- Pintura para igualar los acabados de fábrica:
99-7515B=Negro, 99-7515HG=Negro brillante

COMPONENTES DEL KIT

- A) Carcasa del radio • B) Soportes ISO • C) Placa de moldura ISO • D) Soportes doble DIN • E) Placa de moldura doble DIN • F) Cavidad
- G) Ganchos para panel (5)



ÍNDICE

Desmontaje del tablero	2
Preparación del kit.....	3
Ensamble del kit	3
Desmontaje del kit	3
Ensamble del kit	3
-Provisión de radio DIN con cavidad.....	4
-Provisión de radio DIN ISO con cavidad	5
-Provisión de radio DIN ISO vertical/doble DIN	6

CABLEADO Y CONEXIONES DE ANTENA (se vende por separado)

Wiring Harness: 70-7903T

Antenna Adapter: Visite metraonline.com para más opciones de tipo premium.

HERRAMIENTAS NECESARIAS

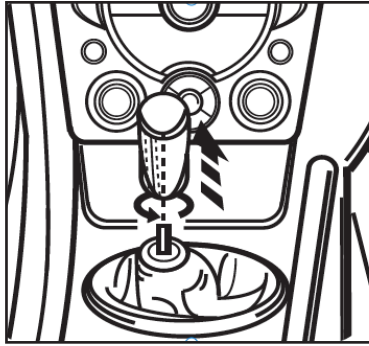
- Destornillador pequeño plano • Juego de dados
- Herramienta de retiro del panel
- Destornillador Phillips • Herramienta de corte

¡Atención! Con la llave fuera del encendido, desconecte el terminal negativo de la batería antes de instalar este producto. Asegúrese de que todas las conexiones de la instalación, especialmente las luces indicadoras de las bolsas de aire, estén enchufadas antes de volver a conectar la batería o encender y apagar para probar este producto.

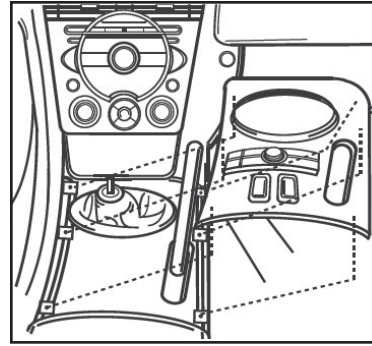
NOTA: Consulte también las instrucciones incluidas con el radio de mercado secundario.

DESMONTAJE DEL TABLERO

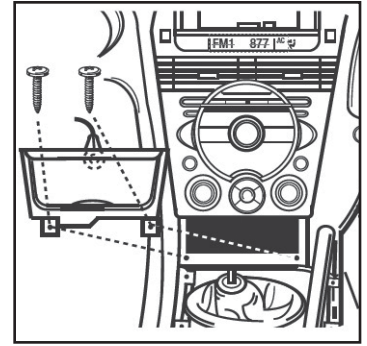
1. Destornille el contador de la perilla de la palanca de velocidades hacia la derecha para quitarla. (Figura A)
2. Utilice la herramienta de retiro de panel para desenganchar el panel de moldura de la palanca de velocidades y quitarla. (Figura B)
3. Quite (2) tornillos Phillips de la parte inferior del ensamble del cenicero. Después, desenganche el ensamble y quítelo. (Figura C)
4. Quite (2) tornillos Phillips de la parte inferior del panel de control del radio/clima. (Figura D)
5. Desenganche el panel de rodillas que está del lado del conductor, debajo de la columna de dirección, y quítelo. (Figura E)
6. Quite (1) pernos de 10 mm del costado del soporte para radio. (Figura F)
7. Utilice la herramienta de retiro de panel para desenganchar cuidadosamente el panel de control de clima/radio, incluyendo el chasis del radio, desconectar el cableado y finalmente, quite el ensamble.



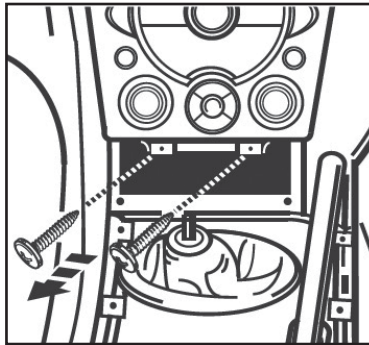
(Figura A)



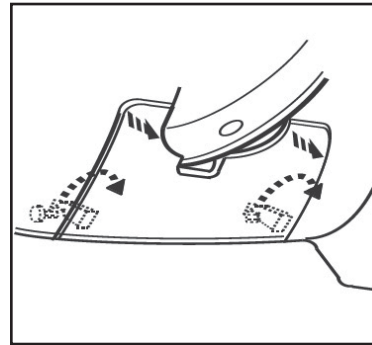
(Figura B)



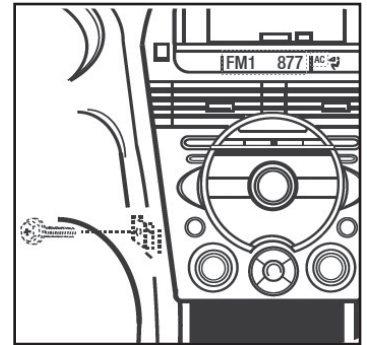
(Figura C)



(Figura D)



(Figura E)



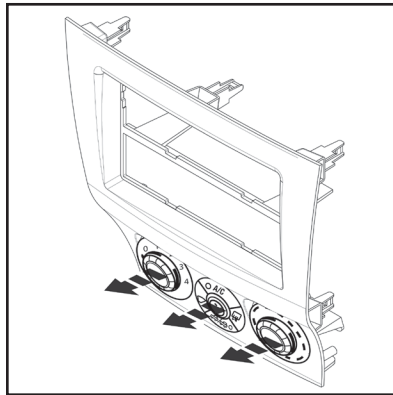
(Figura F)

Continúe con la Preparación del Kit

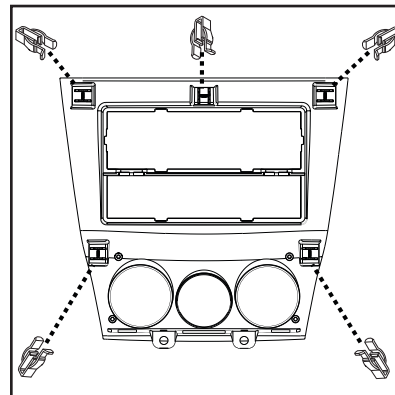
PREPARACIÓN DEL KIT

1. Quite los controles del clima del panel de control de clima/radio.
2. Sujete los controles del clima a la carcasa del radio nuevo con la tornillería de fábrica. (Figura A)
3. Deslice los (5) ganchos de panel incluidos con este kit a las patas que se encuentran en la parte posterior de la carcasa del radio. (Figura B)

Continúe con el Ensamble del Kit



(Figura A)

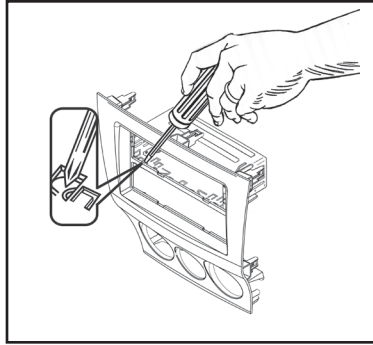


(Figura B)

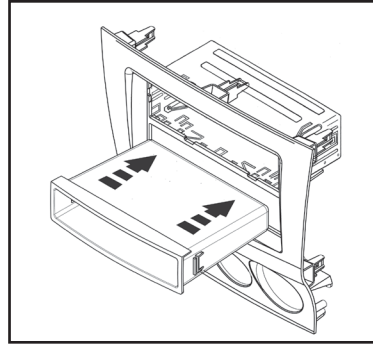
KIT ASSEMBLY

DIN Radio Provision with Pocket

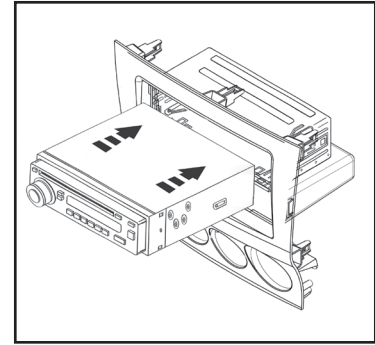
1. Quite la manga de metal DIN del radio genérico.
2. Deslice la jaula DIN en la carcasa del radio y sujétela doblando hacia afuera las pestañas de metal. (Figura A)
3. Coloque a presión la cavidad en la abertura inferior de la carcasa del radio. (Figura B)
4. Deslice el radio genérico dentro de la jaula hasta que entre a presión. (Figura C)
5. Localice el arnés de cables de fábrica en el tablero. Metra recomienda el uso de un adaptador adecuado de acoplamiento de Metra o de AXXESS.
6. Vuelva a conectar la terminal negativa de la batería y haga pruebas en el radio genérico para verificar que funcione correctamente.
7. Vuelva a armar el tablero al revés de como lo desarmó para terminar la instalación.



(Figura A)



(Figura B)

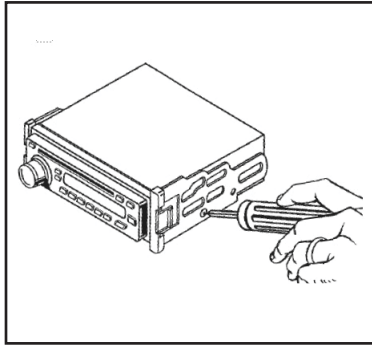


(Figura C)

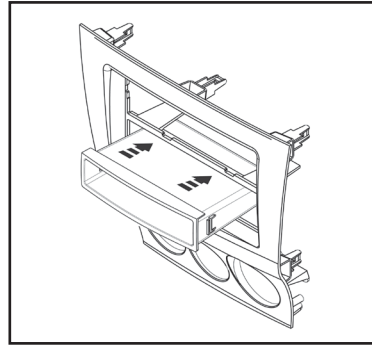
ENSAMBLE DEL KIT

Provisión del Radio DIN ISO con Cavidad

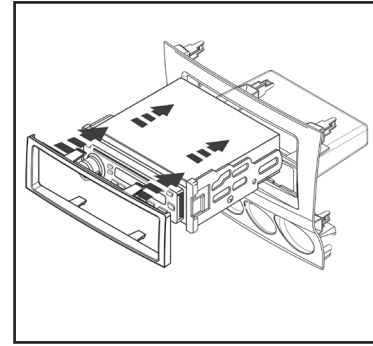
1. Quite la manga de metal DIN y el anillo de moldura del radio genérico.
2. Sujete los soportes ISO al radio genérico con los tornillos incluidos con el radio. (Figura A)
3. Coloque a presión la cavidad en la abertura inferior de la carcasa del radio. (Figura B)
4. Deslice el radio genérico en la abertura del radio hasta que entren a presión los ganchos laterales. (Figura C)
5. Ponga a presión la placa de moldura en la carcasa del radio. (Figura C)
6. Localice el arnés de cables de fábrica en el tablero. Metra recomienda el uso de un adaptador adecuado de acoplamiento de Metra o de AXXESS.
7. Vuelva a conectar la terminal negativa de la batería y haga pruebas en el radio genérico para verificar que funcione correctamente.
8. Vuelva a armar el tablero al revés de como lo desarmó para terminar la instalación.



(Figura A)



(Figura B)

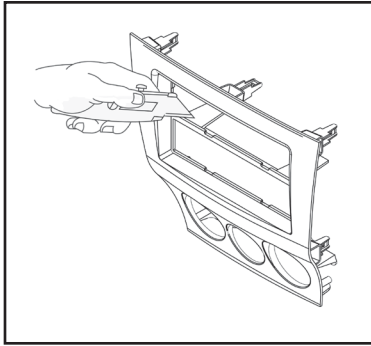


(Figura C)

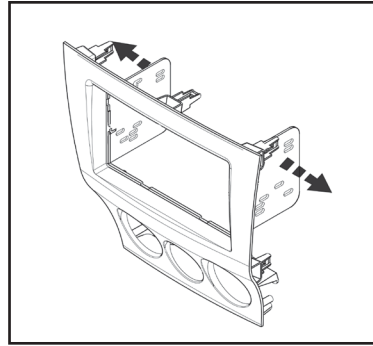
ENSAMBLE DEL KIT

Provisión de Radio ISO DIN Vertical/Doble DIN

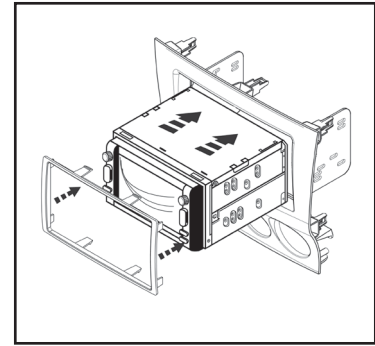
1. Corte la barra central de la carcasa del radio y quítela. (Figura A)
2. Ponga a presión los ganchos doble DIN en el borde interior de la carcasa del radio. (Figura B)
3. Deslice el radio genérico doble DIN o las unidades de cabeza ISO verticales en el ensamble de la carcasa del radio/soporte y fíjelo con los tornillos incluidos con el radio genérico.
4. Ponga a presión la placa de moldura doble DIN en la carcasa del radio. (Figura C)
5. Localice el arnés de cables de fábrica en el tablero. Metra recomienda el uso de un adaptador adecuado de acoplamiento de Metra o de AXXESS.
6. Vuelva a conectar la terminal negativa de la batería y haga pruebas en el radio genérico para verificar que funcione correctamente.
7. Vuelva a armar el tablero al revés de como lo desarmó para terminar la instalación.



(Figura A)



(Figura B)



(Figura C)



99-7515

INSTRUCCIONES DE INSTALACIÓN



¿Tienes dificultades? Estamos aquí para ayudar.



Póngase en contacto con nuestra línea de soporte técnico en:

386-257-1187



O por correo electrónico a:

techsupport@metra-autosound.com

Horas de soporte técnico (hora estándar del este)

Monday - Friday: 9:00 AM - 7:00 PM

Saturday: 10:00 AM - 7:00 PM

Sunday: 10:00 AM - 4:00 PM



KNOWLEDGE IS POWER

Enhance your installation and fabrication skills by enrolling in the most recognized and respected mobile electronics school in our industry. Log onto www.installerinstitute.com or call 800-354-6782 for more information and take steps toward a better tomorrow.



**Metra recomienda MECP
técnicos certificados**