



INSTALLATION INSTRUCTIONS FOR PART 99-7016GHG

APPLICATIONS

Mitsubishi Mirage 2014-up 99-7016GHG

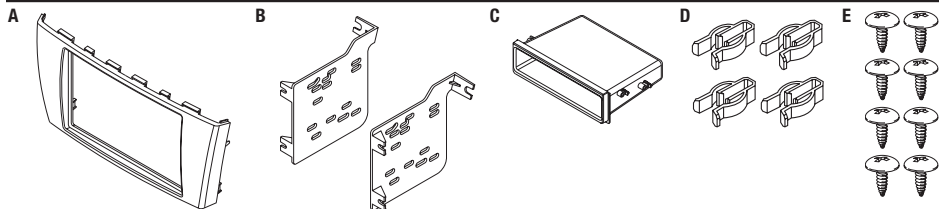
KIT FEATURES

- ISO DIN radio provision with pocket
- *Painted Gloss Gray/Black to match factory*



KIT COMPONENTS

- A) Radio housing trim panel • B) Brackets • C) Pocket • D) (4) Panel clips
- E) (8) #8 x 3/8" truss-head Phillips screws



WIRING & ANTENNA CONNECTIONS (sold separately)

Wiring Harness: • 70-7005

Antenna Adapter: • Not required

Table of Contents

Dash Disassembly

– Mitsubishi Mirage 2014-up 2

Kit Assembly

– ISO DIN provision with pocket 3

TOOLS REQUIRED

- Panel removal tool • Phillips screwdriver

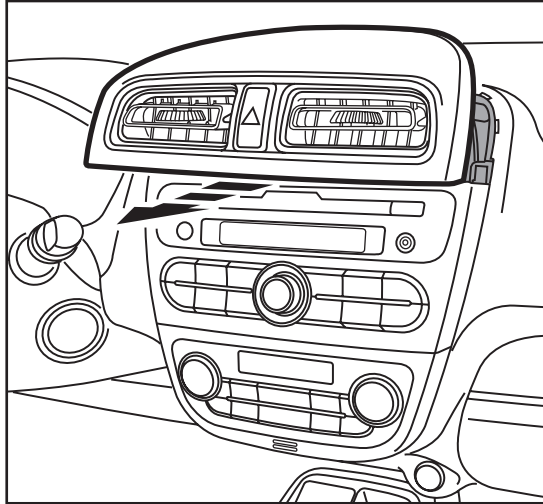
CAUTION: Metra recommends disconnecting the negative battery terminal before beginning any installation. All accessories, switches, and especially air bag indicator lights must be plugged in before reconnecting the battery or cycling the ignition.

NOTE: Refer to the instructions included with the aftermarket radio.

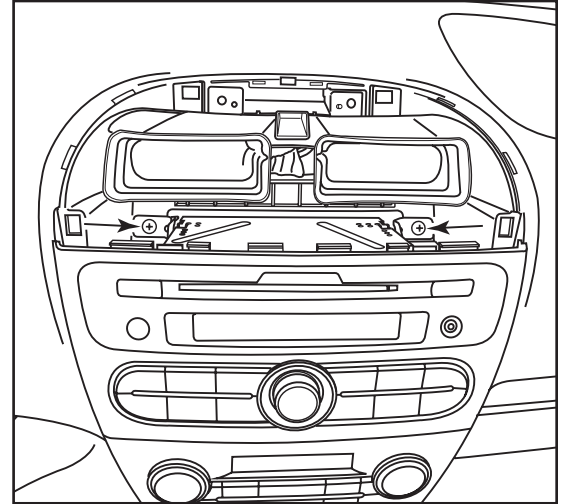
Dash Disassembly

1. Unsnap and remove the vent panel from above the radio. (Figure A)
2. Remove two screws and remove the radio. (Figure B)

Continue to kit assembly



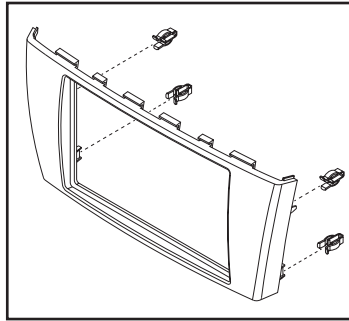
(Figure A)



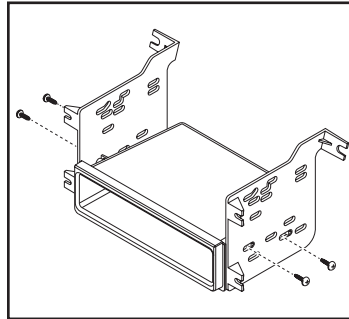
(Figure B)

Kit Assembly

1. Attach the included panel clips to the 99-7016GHG trim panel. (Figure A)
2. Mount the pocket to the bracket/panel assembly with the (4) #8 x 3/8" Phillips screws supplied. (Figure B)
3. Connect the bracket/pocket assembly to the radio housing trim panel using (4) #8 x 3/8" Phillips screws supplied. (Figure C)

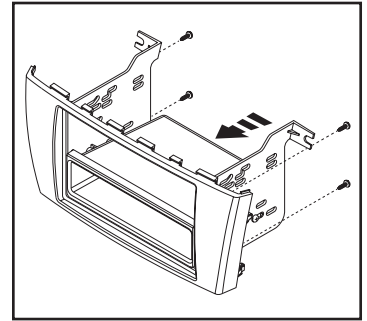


(Figure A)

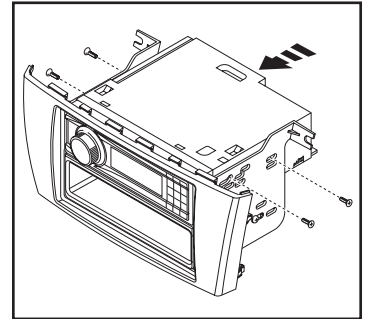


(Figure B)

4. Slide the radio into the assembly and secure with screws supplied with the radio. (Figure D)
5. Locate the factory wiring harness and antenna plug in the dash. Metra recommends using the proper mating adapters from Metra and/or AXCESS.
6. Mount the new radio assembly into the dash and reassemble dash in reverse order of disassembly.



(Figure C)



(Figure D)



INSTALLATION INSTRUCTIONS FOR PART 99-7016GHG



REV. 3/24/2015 INST99-7016GHG



KNOWLEDGE IS POWER

Enhance your installation and fabrication skills by enrolling in the most recognized and respected mobile electronics school in our industry. Log onto www.installerinstitute.com or call 800-354-6782 for more information and take steps toward a better tomorrow.



**Metra recommends MECP
certified technicians**



INSTRUCCIONES DE INSTALACIÓN PARA LA PIEZA 99-7016GHG

APLICACIONES

Mitsubishi Mirage 2014 y mas 99-7016GHG

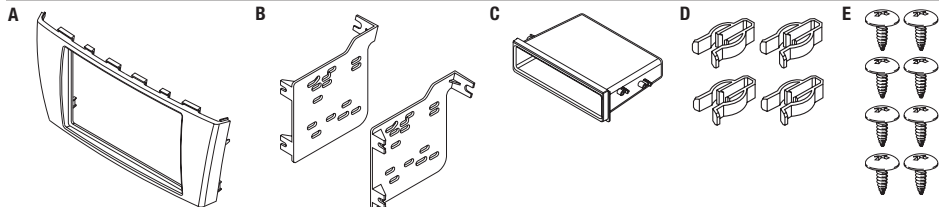
CARACTERÍSTICAS DEL KIT

- Provisión de radio ISO DIN con cavidad
- **Pintura gris/negro brillante para igualar el acabado de fábrica**



COMPONENTES DEL KIT

- A) Panel de la moldura para carcasa del radio • B) Soportes • C) Cavidad • D) (4) ganchos para panel
- E) (8) tornillos Phillips #8 de 3/8"



CABLEADO Y CONEXIONES DE ANTENA (se venden por separado)

Arnés de cables: • 70-7005

Adaptador de antena: • No se requiere

Indice

Desmontaje del tablero

- Mitsubishi Mirage 2014 y mas 2

Ensamble del kit

- Provisión de radio ISO DIN con cavidad..... 3

HERRAMIENTAS REQUERIDAS

- Herramienta para quitar paneles
- Destornillador Phillips

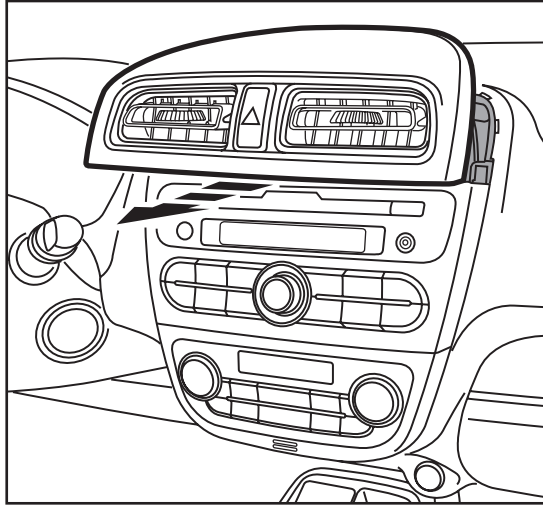
PRECAUCIÓN: Metra recomienda desconectar el terminal negativo de la batería antes de comenzar cualquier instalación. Todos los accesorios, interruptores y, especialmente, las luces indicadoras de airbag deben estar enchufados antes de volver a conectar la batería o comenzar el ciclo de ignición.

Nota: Remítase a las instrucciones incluidas con el radio de posventa.

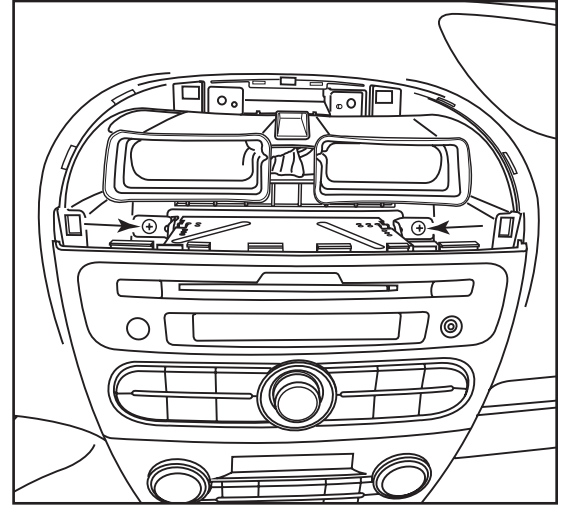
Desmontaje del tablero

1. Suelte a presión y quite el panel de las rejillas situado arriba del radio. (Figura A)
2. Quite los (2) tornillos y quite el radio. (Figura B)

Continúe con el ensamble del kit



(Figura A)

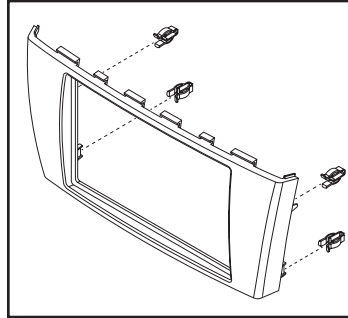


(Figura B)

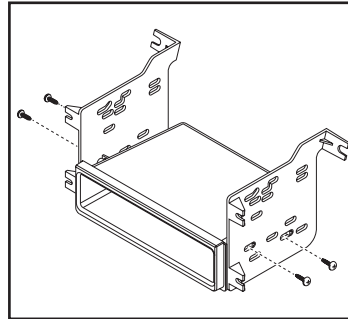
Ensamble del kit

Provisión de radio ISO DIN con cavidad

1. Una los ganchos del panel incluidos con el panel de la moldura 99-7016GHG. (Figura A)
2. Monte la cavidad en el ensamble del soporte/panel con los (4) tornillos Phillips #8 x 3/8" suministrados. (Figura B)
3. Conecte el ensamble del soporte/cavidad al panel de la moldura de la carcasa del radio usando los (4) tornillos Phillips #8 x 3/8" suministrados. (Figura C)

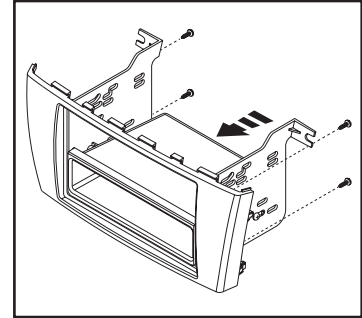


(Figura A)

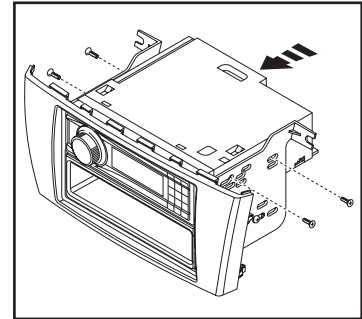


(Figura B)

4. Deslice el radio en el ensamble y sujételo con los tornillos suministrados con el radio. (Figura D)
5. Localice el arnés de cableado de fábrica y el conector de la antena en el tablero. Metra recomienda que use adaptadores adecuados de acoplamiento de Metra y/o de AXCESS.
6. Monte el conjunto del radio en el tablero y vuelva a armar el tablero al revés de como lo desarmó.



(Figura C)



(Figura D)



INSTRUCCIONES DE INSTALACIÓN PARA LA PIEZA 99-70166HG



REV. 3/24/2015 INST99-70166HG



EL CONOCIMIENTO ES PODER
Mejora sus habilidades de instalación y fabricación inscribiéndose en la escuela de dispositivos electrónicos móviles más reconocida y respetada de nuestra industria. Regístrese en www.installerinstitute.com o llame al 800-354-6782 para obtener más información y avance hacia un futuro mejor.



Metra recomienda técnicos con certificación del Programa de Certificación en Electrónica Móvil (Mobile Electronics Certification Program, MECP).