



INSTALLATION INSTRUCTIONS FOR PART 99-7009

APPLICATIONS

Mitsubishi Endeavor 2004-up 99-7009

KIT FEATURES

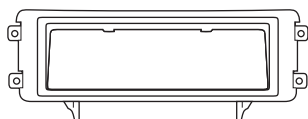
- DIN head unit provisions
- SO DIN head unit provisions



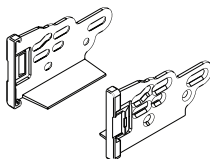
KIT COMPONENTS

- A) Radio housing • B) ISO brackets • C) Trim plate

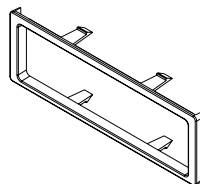
A



B



C



WIRING & ANTENNA CONNECTIONS (sold separately)

Wiring Harness:

- 70-7001 – Mitsubishi harness 1992-up
- MITO-01 – Mitsubishi amplified interface 2006-up

Antenna Adapter:

- Not required

TOOLS REQUIRED

- Phillips screwdriver • Socket wrench



METRA. THE WORLD'S BEST KITS.™



1-800-221-0932



metraonline.com

© COPYRIGHT 2004-2011 METRA ELECTRONICS CORPORATION

REV. 3/7/12



99-7009

Table of Contents

Dash Disassembly

– Mitsubishi Endeavor 2004-up 3

Kit Assembly

– DIN head unit provision 4
– ISO DIN head unit provision 5

CAUTION: Metra recommends disconnecting the negative battery terminal before beginning any installation. All accessories, switches, and especially air bag indicator lights must be plugged in before reconnecting the battery or cycling the ignition.

Note: Refer to the instructions included with the aftermarket radio.



KNOWLEDGE IS POWER

Enhance your installation and fabrication skills by enrolling in the most recognized and respected mobile electronics school in our industry. Log onto www.installerinstitute.com or call 800-354-6782 for more information and take steps toward a better tomorrow.

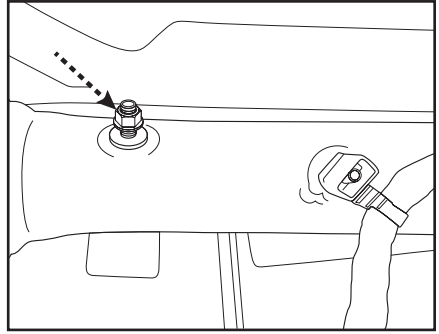


Metra recommends MECP certified technicians

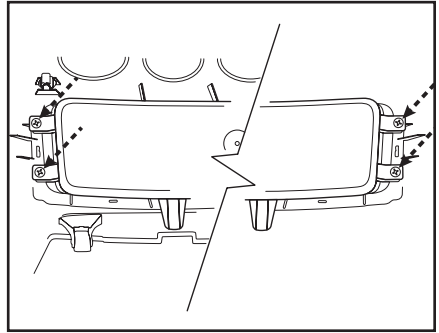
Mitsubishi Endeavor 2004-up

1. Unsnap and remove entire panel surrounding radio and A/C controls. (Figure A)
2. Remove (1) 10 mm nut from the rear support on the top left of radio on cross bar behind dash. (Figure B)
3. Remove (3) Phillips screws to remove factory radio chassis. (Figure C)
4. Remove (4) Phillips screws from the pocket at the bottom of the radio and A/C panel and remove the pocket (*this is where the 99-7009 will be mounted*). (Figure D)

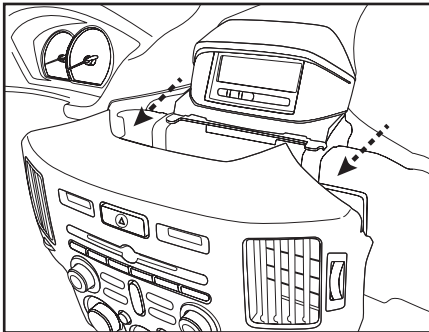
Continued to kit assembly



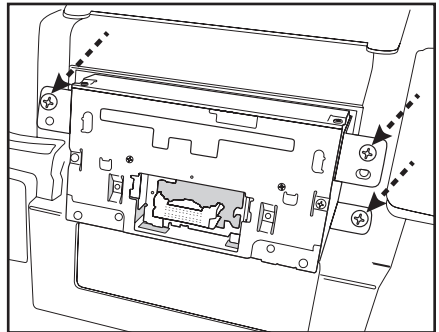
(Figure B)



(Figure C)



(Figure A)



(Figure D)

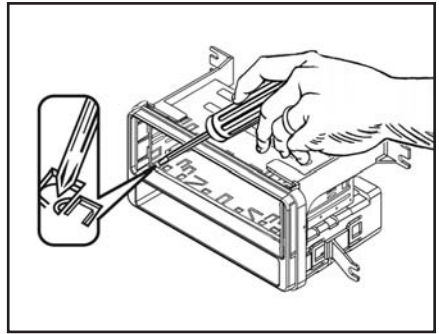


Kit Assembly 99-7009

DIN head unit provision

Using the factory hardware, mount the 99-7009 in the location where the factory pocket resided.

1. Slide the DIN cage into the radio housing and secure by bending the metal locking tabs down. (Figure A)
2. Slide the after-market head unit into the cage and secure. Snap trim plate into the radio housing.
3. Locate the factory wiring harness in the dash. Metra recommends using the proper mating adapter from Metra or AXXESS. Re-connect the negative battery terminal and test the unit for proper operation.
4. Reassemble dash in reverse order of disassembly.



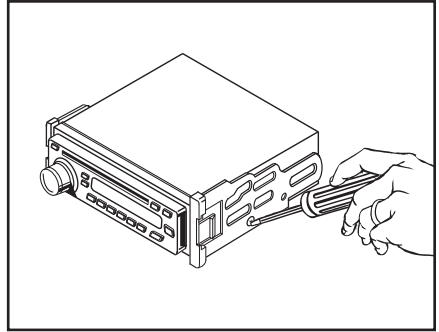
(Figure A)



Kit Assembly 99-7009

Double DIN head unit provision

1. Mount the ISO brackets to the head unit with the screws supplied with the unit. (Figure A)
2. Slide the head unit into the radio opening until the side clips engage.
3. Snap the trim plate into the radio housing.
4. Locate the factory wiring harness in the dash. Metra recommends using the proper mating adapter from Metra or AXXESS. Re-connect the negative battery terminal and test the unit for proper operation.
5. Reassemble dash in reverse order of disassembly.



(Figure A)



INSTALLATION INSTRUCTIONS FOR PART 99-7009

REV. 3/7/12



1-800-221-0932



metraonline.com

© COPYRIGHT 2004-2011 METRA ELECTRONICS CORPORATION



INSTRUCCIONES DE INSTALACIÓN PARA LA PIEZA 99-7009

APLICACIONES

Mitsubishi Endeavor 2004 y mas 99-7009



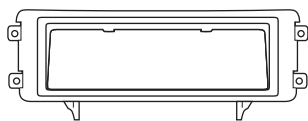
CARACTERÍSTICAS DEL KIT

- Provisión de unidad central DIN
- Provisión de unidad central ISO DIN

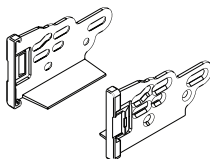
COMPONENTES DEL KIT

- A) Alojamiento del radio • B) Soportes ISO • C) Placa de moldura

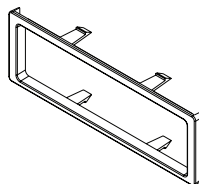
A



B



C



CABLEADO Y CONEXIONES DE ANTENA (se venden por separado)

Arnés de cableado:

- 70-7001 – Arnés para Mitsubishi 1992 y más recientes
- MITO-01 – Interfase Mitsubishi amplificada 2006 y más recientes

Adaptador de antena:

- No se requiere

HERRAMIENTAS REQUERIDAS

- Destornillador Phillips • Herramienta toma de corriente



METRA. THE WORLD'S BEST KITS.™



1-800-221-0932



metraonline.com

© COPYRIGHT 2004-2011 METRA ELECTRONICS CORPORATION

REV. 3/7/12



99-7009

Indice

Desmontaje del tablero

– Mitsubishi Endeavor 2004 y mas 3

Ensamble del kit

– Provisión de unidad central DIN 4

– Provisión de unidad central ISO DIN 5

PRECAUCIÓN: *Metra recomienda desconectar el terminal negativo de la batería antes de comenzar cualquier instalación. Todos los accesorios, interruptores y, especialmente, las luces indicadoras de airbag deben estar enchufados antes de volver a conectar la batería o comenzar el ciclo de ignición.*

Nota: *Remítase a las instrucciones incluidas con el radio de posventa.*



EL CONOCIMIENTO ES PODER

Mejore sus habilidades de instalación y fabricación inscribiéndose en la escuela de dispositivos electrónicos móviles más reconocida y respetada de nuestra industria. Regístrese en www.installerinstitute.com o llame al 800-354-6782 para obtener más información y avance hacia un futuro mejor.

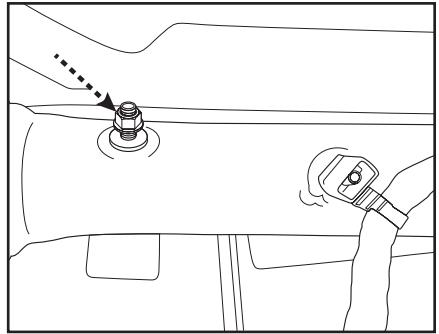


Metra recomienda técnicos con certificación del Programa de Certificación en Electrónica Móvil (Mobile Electronics Certification Program, MECP).

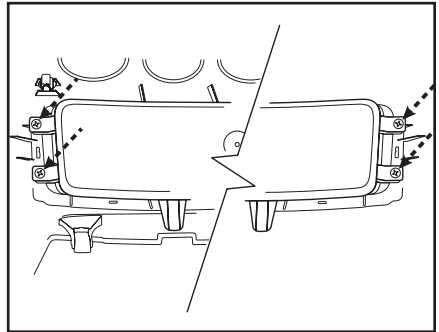
Mitsubishi Endeavor 2004 y mas

1. Desenganche y quite todo el panel que rodea el radio y los controles del aire acondicionado. (Figura A)
2. Quite (1) tuerca de 10 mm del soporte trasero en la parte superior izquierda del radio en la barra transversal detrás del tablero. (Figura B)
3. Quite los (3) tornillos Phillips para quitar el chasis del radio de fábrica. (Figura C)
4. Quite los (4) tornillos Phillips del bolsillo en la parte inferior del radio y el panel del aire acondicionado y quite el bolsillo (aquí es donde se montará el 99-7009). (Figura D)

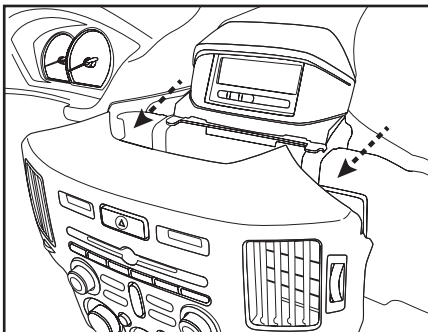
Continuará al ensamble del kit



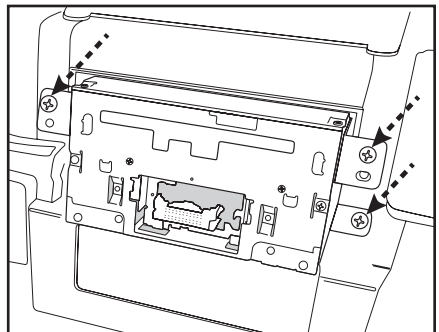
(Figura B)



(Figura C)



(Figura A)

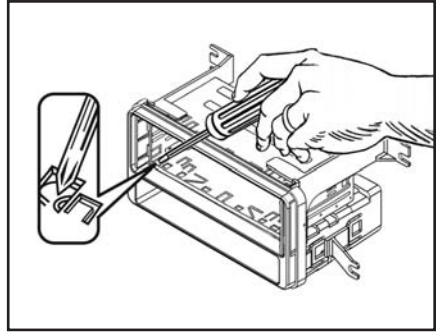


(Figura D)

Provisión de unidad central DIN

Utilizando el hardware de fábrica, monte el 99-7009 en el lugar donde estaba el bolsillo de fábrica.

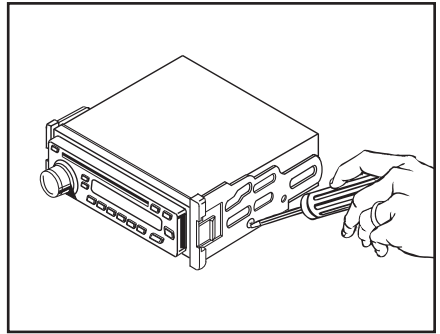
1. Deslice la reja DIN en la carcasa del radio y sujétela doblando hacia abajo las pestañas de metal. (Figura A)
2. Deslice la unidad central de mercado secundario en la reja y sujétela. Coloque a presión la placa de la moldura en la carcasa del radio.
3. Ubique el arnés del cableado de fábrica en el tablero. Metra recomienda usar el adaptador de acoplamiento adecuado de Metra o AXCESS. Vuelva a conectar el terminal negativo de la batería y pruebe la unidad para verificar que funcione correctamente.
4. Vuelva a montar el tablero en forma inversa al desmontaje.



(Figura A)

Provisión de unidad central ISO DIN

1. Monte los soportes ISO en la unidad central con los tornillos incluidos con la unidad. (Figura A)
2. Deslice la unidad central en la apertura del radio hasta que los ganchos laterales se enganchen.
3. Coloque a presión la placa de la moldura en la carcasa del radio.
4. Ubique el arnés del cableado de fábrica en el tablero. Metra recomienda usar el adaptador de acoplamiento adecuado de Metra o AXCESS. Vuelva a conectar el terminal negativo de la batería y pruebe la unidad para verificar que funcione correctamente.
5. Vuelva a montar el tablero en forma inversa al desmontaje.



(Figura A)



INSTRUCCIONES DE INSTALACIÓN PARA LA PIEZA 99-7009

REV. 3/7/12

METRA. THE WORLD'S BEST KITS.™



1-800-221-0932



metraonline.com

© COPYRIGHT 2004-2011 METRA ELECTRONICS CORPORATION