



INSTALLATION INSTRUCTIONS FOR PART 99-3307G

Chevy Equinox 2010-2015 / GMC Terrain 2010-2014

(with monochrome display)

99-3307G

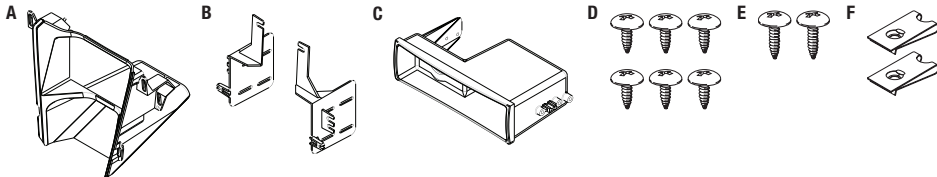
KIT FEATURES

- ISO DIN radio provision with pocket
- ISO DDIN radio provision
- *Painted gray to match factory finish*



KIT COMPONENTS

- A) Radio trim panel • B) Radio brackets • C) Pocket • D) (6) #8 x 3/8" Phillips screws
- E) (2) #10 x 3/4" Phillips screws • F) (2) #10 panel clips • G) Axxess interface and wiring harness (not shown)



WIRING & ANTENNA CONNECTIONS (sold separately)

- Wiring Harness: • Axxess interface and harness included
- Antenna Adapter: • 40-EU55

Table of Contents

Dash Disassembly	2
Kit Preparation	3
Kit Assembly	
– ISO DIN radio provision with pocket.....	4
– ISO DDIN radio provision	4
Axxess Interface Installation	5-7

TOOLS REQUIRED

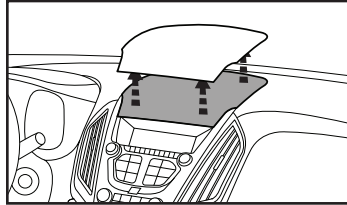
- Panel removal tool • Phillips screwdriver
- 9/32" socket wrench

CAUTION! All accessories, switches, climate controls panels, and especially air bag indicator lights must be connected before cycling the ignition. Also, do not remove the factory radio with the key in the on position, or while the vehicle is running.

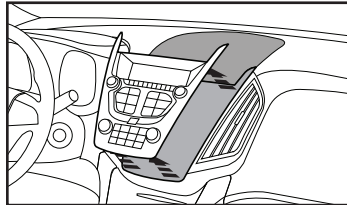
REV. 1/26/2017 INST99-3307G

Dash Disassembly

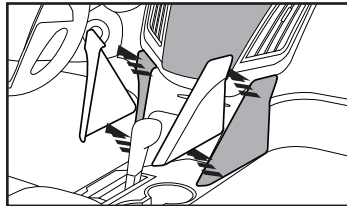
1. With pocket above factory radio controls - Remove (2) 9/32" screws from inside the pocket, then unclip and remove the pocket. (Figure A)
2. Without pocket, just unsnap and remove the panel. (Figure B)
3. Unsnap, unplug, and remove the radio/ climate control panel. (Figure C)
4. Unclip and remove the (2) side panels from the left and right side of the pocket/CD slot panel. (Figure D)



(Figure A)



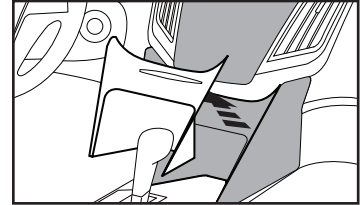
(Figure B)



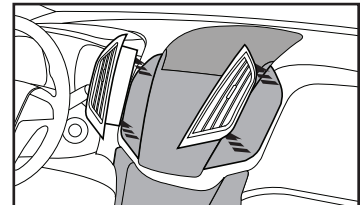
(Figure C)

5. Remove (4) 9/32" screws to remove the pocket/CD slot panel. Remove the power outlet and attach it to the included pocket if installing single DIN. If you are mounting a DDIN the power outlet will not be retained with this kit. Remove the rubber bottom from the factory pocket and save it for final assembly. (Figure D)
6. Remove (2) 9/32" screws from each a/c vent then unclip and remove the vents. Remove the screws inside and under the vent cavities and two from below the vent locations. (this will allow flex in the dash to fit the aftermarket in later). (Figure E)
7. Remove (4) 9/32" screws securing the radio chassis and remove. (Figure F)

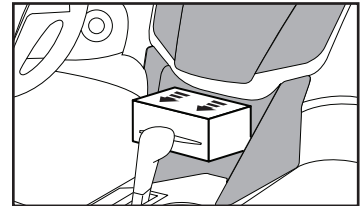
Continue to Kit Preparation



(Figure D)



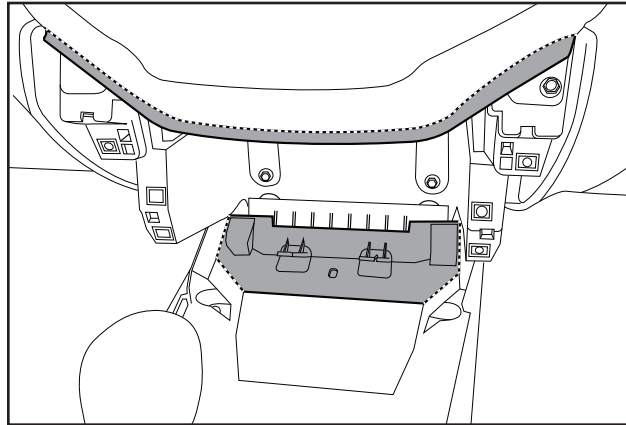
(Figure E)



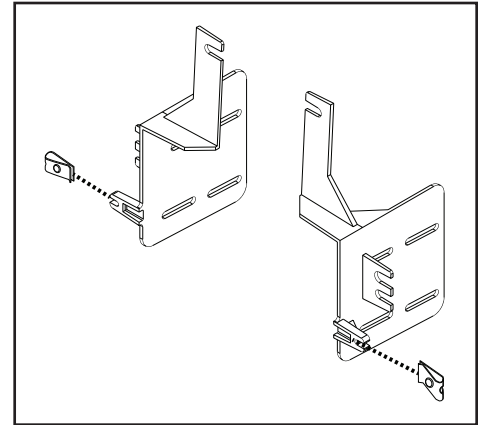
(Figure F)

Kit Preparation

1. A small section of the sub-dash must be cut with a cutting tool to allow the radio to fit:
 - a. Remove the lip from the section of dash just above the original CD slot location by cutting along the dotted line. (Upper shading in figure A)
 - b. It is also recommended that a portion of the sub dash in front side of the console be removed. (Lower shading in figure A)
2. Attach the (2) #10 panel clips included with the kit onto the front legs of the *radio brackets*. (Figure B)



(Figure A)



(Figure B)

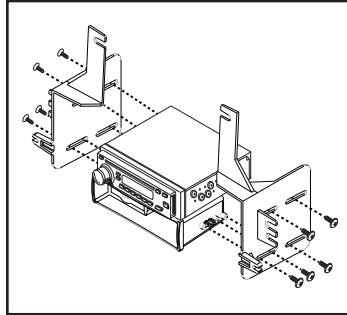
Continue to Kit Assembly

Kit Assembly

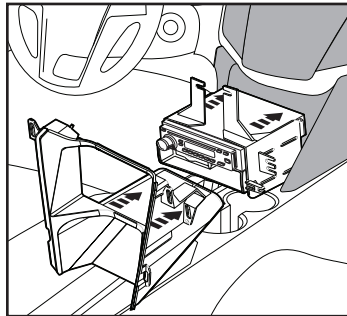
ISO DIN radio provision with pocket

1. Attach the *pocket* to the *radio brackets* using the (4) #8 x 3/8" Phillips screws provided. (Figure A)
2. Remove the metal DIN sleeve and trim ring from the aftermarket radio.
3. Slide the radio into the bracket/pocket assembly and then secure it using the screws supplied with the radio. (Figure B)

Continue to Axxess Interface Installation



(Figure A)

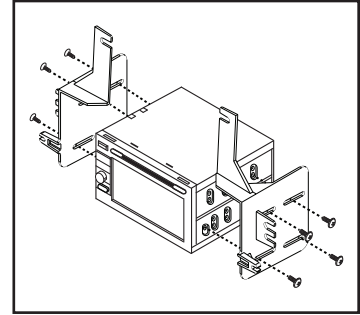


(Figure B)

ISO DDIN radio provision

1. Attach the *radio brackets* to the radio using the screws supplied with the radio. (Figure A)

Continue to Axxess Interface Installation



(Figure A)

Axxess Interface Installation

INTERFACE FEATURES

- Provides accessory power (12-volt 10-amp)
- Retains R.A.P. (retained accessory power)
- Can be used in amplified or non-amplified models
- Provides NAV outputs (mute, parking brake, reverse, and V.S.S)
- Pre-wired ASWC-1 harness included (ASWC-1 sold separately)
- Retains balance and fade
- Micro “B” USB updatable

INTERFACE COMPONENTS

- Axxess Interface
- 3307 harness

TOOLS REQUIRED

- Wire cutter • Crimp tool • Solder gun • Tape • Small flat-blade screwdriver
- Connectors (example: butt-connectors, bell caps, etc.)

Connections to be made

From the 3307 harness to the aftermarket radio:

- Connect the **Black** wire with a ring terminal to the chassis of the aftermarket radio. **Attention:** *The interface will not function properly unless this step is performed exactly as stated.*
- Connect the **Black** wire to the ground wire.
- Connect the **Yellow** wire to the battery wire.
- Connect the **Red** wire to the accessory wire.
- If the vehicle is factory amplified, connect the **Blue/White** wire to the amp turn on wire. This wire must be connected to hear sound from the factory amplifier.
- If the aftermarket radio has an illumination wire, connect the **Orange/White** wire to it.
- If the aftermarket radio has a mute wire, connect the **Brown** wire to it. If the mute wire is not connected, the radio will turn off when OnStar is activated.
- Connect the **Gray** wire to the right front positive speaker output.
- Connect the **Gray/Black** wire to the right front negative speaker output.
- Connect the **White** wire to the left front positive speaker output.
- Connect the **White/Black** wire to the left front negative speaker output.
- Connect the **Green** wire to the left rear positive speaker output.
- Connect the **Green/Black** wire to the left rear negative speaker output.
- Connect the **Purple** wire to the right rear positive speaker output.
- Connect the **Purple/Black** wire to the right rear negative speaker output.

Continued on the next page

Connections to be made *(cont.)*

The following (3) wires are only for multimedia/navigation radios that require these wires.

- Connect the **Blue/Pink** wire to the VSS/speed sense wire.
- Connect the **Green/Purple** wire to the reverse wire.
- Connect the **Light Green** wire to the parking brake wire.
- The **Black/Yellow** wire is used for OnStar level adjustment for models that do not come equipped with steering wheel controls. See the *OnStar Level Adjustment* section for further instructions.
- Tape off and disregard the **Green/Orange** wire, it will not be used in this application
- If retaining the factory AUX-IN jack, connect the **Red & White** RCA jacks to the AUX input.

12-pin pre-wired ASWC-1 harness:

- This harness is to be used along with the optional ASWC-1 (not included) to retain steering wheel audio controls. If the ASWC-1 is not being used, disregard this harness. If it will be used, please refer to the ASWC-1 instructions for radio connections and programming.

Note: Disregard the harness that comes with the ASWC-1.

- Connect the **Red** wire to the accessory wire.

Note: The relay attached to the 3307 harness is only for audible turn signal clicks. No extra steps are required to retain this, so leave it as-is.

Continue to Final Assembly

Final Assembly

With the key in the off position:

1. Connect the 3307 harness into the interface, and then to the vehicle.
2. Locate the factory antenna connector in the dash and complete all necessary connections to the radio. Metra recommends using the proper mating adapter from Metra.
3. Before using the kit it must be initialized.

Attention! If the interface loses power for any reason, the following steps will need to be performed again. Also, if installing an ASWC-1 connect it after you initialize and test the interface/radio, with the key in the off position.

- a. Turn the key (or push-to-start button) to the ignition position and wait until the radio comes on.

Note: If the radio does not come on within 60 seconds, turn the key to the off position, disconnect the interface, check all connections, reconnect the interface, and then try again.

- b. Turn the key to the off position, and then to the accessory position. Test all functions of the installation for proper operation, before reassembling the dash.

4. Test the radio and climate controls for proper operation.

Continued on the next page



INSTALLATION INSTRUCTIONS FOR PART 99-3307G



IMPORTANT

If you are having difficulties with the installation of this product, please call our Tech Support line at 1-800-253-TECH. Before doing so, look over the instructions a second time, and make sure the installation was performed exactly as the instructions are stated. Please have the vehicle apart and ready to perform troubleshooting steps before calling.



KNOWLEDGE IS POWER

Enhance your installation and fabrication skills by enrolling in the most recognized and respected mobile electronics school in our industry. Log onto www.installerinstitute.com or call 800-354-6782 for more information and take steps toward a better tomorrow.



Metra recommends MECP certified technicians

REV 1/26/2017 INST99-3307G



INSTRUCCIONES DE INSTALACIÓN PARA LA PIEZA 99-3307G

Chevy Equinox 2010-2015 / GMC Terrain 2010-2014

(con pantalla monocromática)

99-3307G

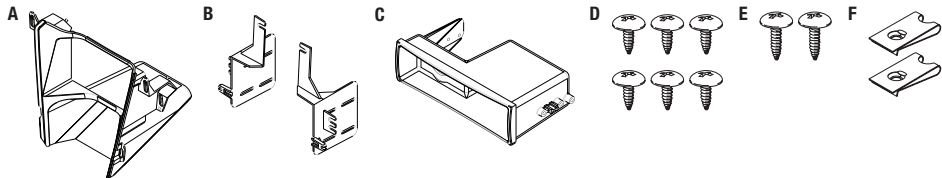
CARACTERÍSTICAS DEL KIT

- Provisión de radio ISO DIN con cavidad
- Provisión de radio ISO DDIN
- **Pintura color gris para igualar el acabado de fábrica**



COMPONENTES DEL KIT

- A) Panel de la moldura del radio • B) Soportes del radio • C) Cavidad • D) (6) tornillos #8 de 3/8" Phillips
- E) (2) tornillos #10 de 3/4" Phillips • F) (2) ganchos #10 para panel • G) Interfaz y arnés de cableado Axxess (no mostrado)



CABLEADO Y CONEXIONES DE ANTENA (se venden por separado)

- Arnés de cables: • Incluye interfaz y arnés Axxess
- Adaptador de antena: • 40-EU55

Índice

Desmontaje del tablero	2
Preparación del kit	3
Ensamble del kit	
– Provisión de radio ISO DIN con cavidad.....	4
– Provisión de radio ISO DDIN	4
Instalación de la interfase Axxess.....	5-7

HERRAMIENTAS REQUERIDAS

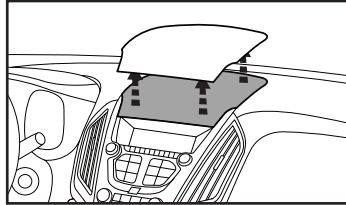
- Herramienta para quitar paneles
- Destornillador Phillips • Llave del tubo 9/32"

¡PRECAUCIÓN! Todos los accesorios, interruptores, paneles de control climático y especialmente las luces indicadoras de bolsa de aire deben estar conectados antes de encender el encendido. Además, no extraiga la radio de fábrica con la llave en la posición de encendido, o mientras el vehículo esté funcionando.

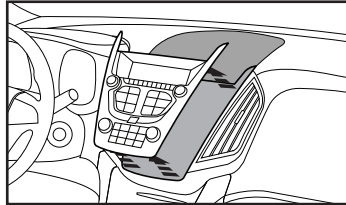
REV. 1/26/2017 INST99-3307G

Desmontaje del tablero

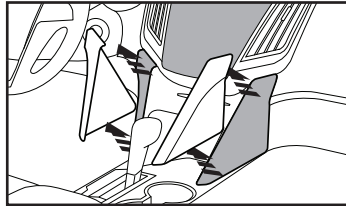
1. Con la cavidad por encima de los controles del radio de fábrica, retire los (2) tornillos de 9/32" de dentro de la cavidad, luego desenganche y quite la cavidad. (Figura A)
2. Sin la cavidad, solo suelte a presión y quite el panel. (Figura A)
3. Suelte a presión, desconecte y quite todo el panel del radio/control del clima. (Figura B)
4. Desenganche y quite los (2) paneles del lado izquierdo y derecho del panel de la cavidad/ranura del CD. (Figura C)



(Figura A)

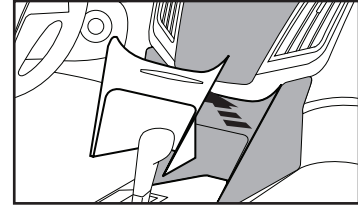


(Figura B)

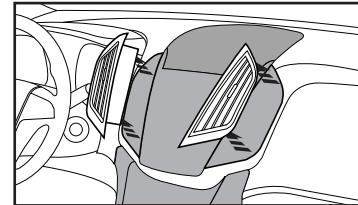


(Figura C)

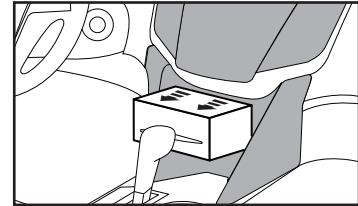
5. Quite los (4) tornillos de 9/32" para quitar el panel de la cavidad/ranura del CD. Quite la toma de corriente y fíjela a la cavidad incluida si está instalando un solo DIN. Si va a montar un DDIN, la toma de corriente no se retendrá en este equipo. Quite el botón de hule de la cavidad de fábrica y consérvelo para el ensamblado final. (Figura D)
6. Quite los (2) tornillos de 9/32" de cada rejilla de aire acondicionado y luego desenganche y quite las rejillas. Quite los tornillos de dentro y debajo de las cavidades de las rejillas y dos de debajo de las ubicaciones de las rejillas. (Esto permitirá flexibilidad en el tablero para que quepa después el mercado secundario). (Figura E)
7. Quite los (4) tornillos de 9/32" que sujetan el chasis del radio para retirarlo. (Figura F)



(Figura D)



(Figura E)

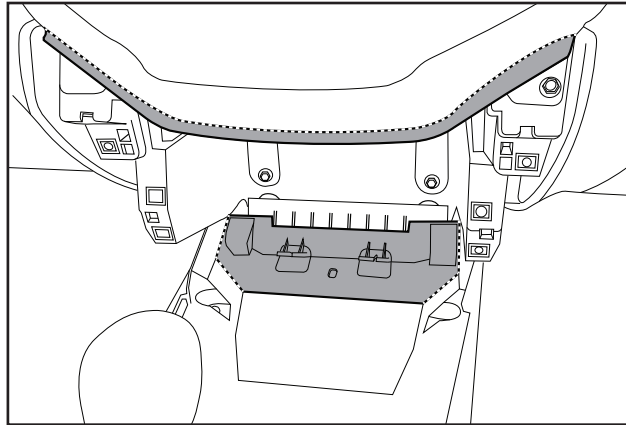


(Figura F)

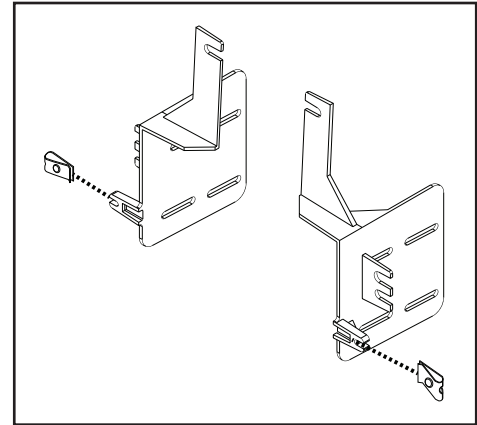
Continúe con la preparación del kit

Preparación del Kit

- Una pequeña sección del sub tablero debe estar cortada con una herramienta de corte para permitir que el radio quepa:
 - Quite el borde de la sección del tablero justo encima de la ubicación de la ranura del CD original, cortando a lo largo de la línea punteada. (Área sombreada superior en la Figura A)
 - También se recomienda que se quite una porción del sub tablero en la parte frontal de la consola. (Área sombreada inferior en la Figura A)
- Sujete los (2) ganchos #10 del panel incluidos en el equipo en las patas frontales de los soportes del radio. (Figura B)



(Figura A)



(Figura B)

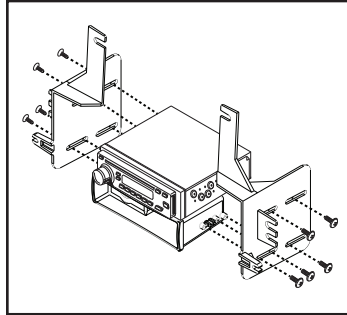
Continúe con el ensamble del kit

Ensamble del kit

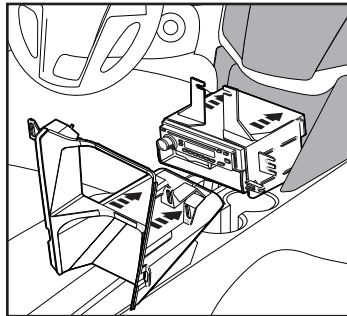
Provisión de radio ISO DIN con cavidad

1. Sujete la *cavidad* a los *soportes del radio* con los (4) tornillos Phillips #8 de 3/8" suministrados. (Figura A)
2. Quite la manga de metal DIN y el anillo de moldura del radio de mercado secundario
3. Deslice el radio hacia adentro del ensamble completo y sujételo usando los tornillos suministrados con el radio. (Figura B)

Continúe con Instalación de la interfase Axxess



(Figura A)

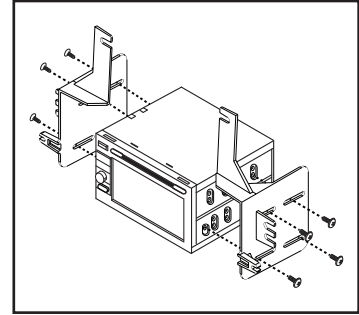


(Figura B)

Provisión de radio ISO DDIN

1. Sujete los *soportes del radio* al radio usando los tornillos que se suministraron con el radio. (Figura A)

Continúe con Instalación de la interfase Axxess



(Figura A)

Instalación de la interfase Axxess

CARACTERÍSTICAS DE LA INTERFAZ

- Provee corriente de accesorios (12 voltios 10 amperes)
- Retiene R.A.P. (corriente de accesorio retenida)
- Puede utilizarse en modelos amplificados o no amplificados
- Proporciona salidas de NAV (freno de mano, reversa, silencio y sensor de velocidad)
- Arnés ASWC-1 precableado incluido (ASWC-1 vendido por separado)
- Retiene el balance y la intensidad
- Actualizable por micro "B" USB

COMPONENTES DE LA INTERFASE

- Interfase Axxess
- Arnés de 3307

HERRAMIENTAS REQUERIDAS

- Cortador de alambre • Herramienta de crimpado • Soldador • Cinta
- Destornillador plano pequeño • Conectores (ejemplo: conectores de culata, campanas, etc.)

Conexiones que se deben hacer

Desde el arnés 3307 al radio de mercado secundario:

- Conecte el cable **negro** con la terminal de aro al chasis del radio de mercado secundario. **Atención:** la interfaz no funcionará correctamente a menos que este paso se siga exactamente como se indica.
- Conecte el cable **negro** al cable de tierra.
- Conecte el cable **amarillo** al cable de la batería.
- Conecte el cable **rojo** al cable de accesorios.
- Si el vehículo está amplificado de fábrica, conecte el cable **azul/blanco** al cable de encendido del amplificador. Este cable debe estar conectado para escuchar sonido del amplificador de fábrica.
- Si el radio de mercado secundario tiene cable de silencio, conecte a él el cable **anaranjado/blanco**.
- Si el radio de mercado secundario tiene cable de silencio, conecte a él el cable **marrón**. Si el cable de silencio no está conectado, el radio se apagará cuando se active OnStar.
- Conecte el cable **gris** con la salida positiva de la bocina derecha delantera.
- Conecte el cable **gris/negro** con la salida negativa de la bocina derecha delantera.
- Conecte el cable **blanco** con la salida positiva de la bocina derecha delantera.
- Conecte el cable **blanco/negro** con la salida negativa de la bocina derecha delantera.
- Conecte el cable **verde** con la salida positiva de la bocina derecha trasera.
- Conecte el cable **verde/negro** con la salida negativa de la bocina derecha trasera.
- Conecte el cable **púrpura** con la salida positiva de la bocina derecha trasera.
- Conecte el cable **púrpura/negro** con la salida negativa de la bocina derecha trasera.

Continúa en la siguiente página

Conexiones que se deben hacer *(cont.)*

Los siguientes (3) cables son únicamente para radios con multimedios/navegación que requieren estos cables.

- Conecte el cable **azul/rosado** al cable VSS/de detección de velocidad.
- Conecte el cable **verde/púrpura** al cable de reversa.
- Conecte el cable **verde** claro al cable de freno de mano.
- El cable **negro/amarillo** se usa para ajustes a nivel OnStar en modelos que no están equipados con controles en el volante. Vea la sección Ajuste a nivel OnStar para obtener más instrucciones.
- Enciente e ignore el cable **verde/anaranjado**, no se utilizará en esta aplicación.
- Si se conserva el conector AUX-IN de fábrica, conecte los conectores RCA **rojo y blanco** a la entrada AUX.

Arnés ASWC-1 precableado de 12 pins:

- Este arnés se debe usar junto con el ASWC-1 opcional (no incluido) para retener los controles de audio en el volante. Si no se usará el ASWC-1, ignore este arnés. Si se va a usar, consulte las instrucciones de ASWC-1 para las conexiones del radio y la programación.

Nota: ignore el arnés que viene con el ASWC-1.

- Conecte el cable **rojo** al cable de accesorios.

Nota: el relé adjunto al arnés 3307 únicamente es para los chasquidos audibles de la señal direccional. No se requieren pasos adicionales para retener esto, así que deje como está.

Continúe con el ensamble final

Ensamble final

Con la llave en la posición de apagado:

1. Conecte el arnés 3307 a la interfaz y después al vehículo.
2. Localice el conector de la antena de fábrica en el tablero y realice todas las conexiones necesarias al radio. Metra recomienda el uso de un adaptador adecuado de acoplamiento de Metra.
3. Antes de usar el kit este debe inicializarse.

¡Atención! Si la interfaz pierde la alimentación por cualquier motivo, deberá realizar los siguientes pasos de nuevo. Además, si va a instalar un ASWC-1, conéctelo después de inicializar y probar la interfaz/radio con la llave en la posición de apagado.

- a. Gire la llave (o botón de arranque) a la posición de ignición y espere a que se encienda el radio.

Nota: si el radio no se enciende en 60 segundos, gire la llave a la posición de apagado, desconecte la interfaz, vuelva a revisar todas las conexiones, vuelva a conectar la interfaz e inténtelo de nuevo.

- b. Gire la llave a la posición de apagado y luego a la posición de accesorio. Pruebe todas las funciones de la instalación para verificar la operación correcta antes de volver a ensamblar el tablero.

4. Pruebe que el radio y los controles del clima operen adecuadamente.

Continúa en la siguiente página

Ensamble final *(cont.)*

Ajuste del nivel de los tonos:

- a. Con el vehículo encendido, apague el vehículo y deje las llaves en la ignición. Abra la puerta del conductor, se escucharán los tonos.
- b. Espere 10 segundos, y después con un pequeño destornillador plano, gire el potenciómetro hacia la derecha para subir el nivel de los tonos y hacia la izquierda para bajar el nivel de los tonos.
- c. Cuando el tono esté en el nivel deseado, retire las llaves de la ignición. Esto bloqueará el volumen de los tonos en su nivel actual.

6. Ajuste del nivel de OnStar:

- a. Presione el botón OnStar para activarlo.
- b. Mientras OnStar está hablando, presione los botones de “SUBIR VOLUMEN” o “BAJAR VOLUMEN” del volante para aumentar o bajar el nivel de OnStar.
- c. Si el vehículo no está equipado con controles en el volante, encuentre el cable **negro/amarillo** del arnés 3307.
- d. Mientras OnStar está hablando, toque el cable **negro/amarillo** a tierra. Una vez que el nivel de OnStar esté ajustado se quedará en ese nivel hasta que el cable **negro/amarillo** se toque a tierra de nuevo.

7. Fije el *panel de la moldura del radio* sobre el ensamble completo y luego vuelva a armar el tablero al revés de como lo desarmó.



INSTRUCCIONES DE INSTALACIÓN PARA LA PIEZA 99-3307G



IMPORTANTE

Si tiene dificultades con la instalación de este producto, llame a nuestra línea de soporte técnico al 1-800-253-TECH. Antes de hacerlo, revise las instrucciones por segunda vez y asegúrese de que la instalación se haya realizado exactamente como se indica en las instrucciones. Por favor tenga el vehículo desarmado y listo para ejecutar los pasos de resolución de problemas antes de llamar.



EL CONOCIMIENTO ES PODER

Mejora sus habilidades de instalación y fabricación inscribiéndose en la escuela de dispositivos electrónicos móviles más reconocida y respetada de nuestra industria. Regístrese en www.installerinstitute.com o llame al 800-354-6782 para obtener más información y avance hacia un futuro mejor.



Metra recomienda técnicos con certificación del Programa de Certificación en Electrónica Móvil (Mobile Electronics Certification Program, MECP).

REV 1/26/2017 INST99-3307G