



INSTALLATION INSTRUCTIONS FOR PART 99-3015G

U.S. PATENT # D756,988

APPLICATIONS

Chevrolet Tahoe/Suburban, GMC Yukon/Yukon Denali 2015-up 99-3015G

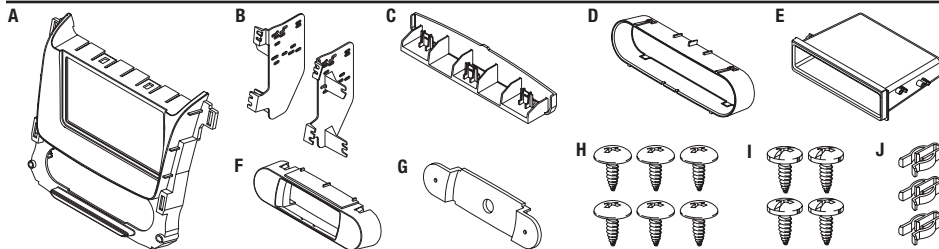
KIT FEATURES

- ISO DIN radio provision with pocket
- DDIN radio provision
- Integrated location for driver info display screen
- **Painted to match factory color and finish**



KIT COMPONENTS

- A) Radio housing trim panel • B) Brackets • C) Trim panel bracket • D) Pocket • E) ISO DIN pocket • F) LCD housing
• G) LCD back plate • H) (6) #8 x 3/8" Phillips truss-head screws • I) (4) #8 x 3/8" Phillips pan-head screws • J) (3) Panel clips



WIRING & ANTENNA CONNECTIONS (sold separately)

Wiring Harness: • GMOS-LAN-09 harness or LC-GMRC-LAN-09 interface

Antenna Adapter: • 40-EU55 Optional accessories: • AX-LCD - Information display screen

Table of Contents

Dash Disassembly

- Chevrolet Tahoe/Suburban,
GMC Yukon/Yukon Denali 2015-up 2-3

Kit Assembly

- Optional AX-LCD installation 4
- ISO DIN radio provision with pocket 5
- DDIN radio provision 6

TOOLS REQUIRED

- Panel removal tool • Phillips screwdriver

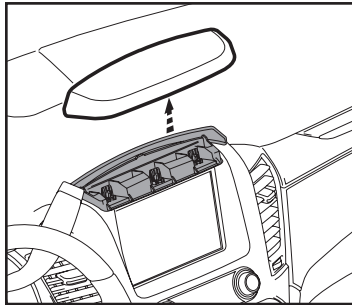
CAUTION: Metra recommends disconnecting the negative battery terminal before beginning any installation. All accessories, switches, and especially air bag indicator lights must be plugged in before reconnecting the battery or cycling the ignition.

NOTE: Refer to the instructions included with the aftermarket radio.

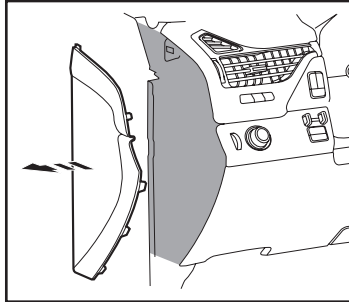
REV 11/14/2017 INST99-3015G

Dash Disassembly

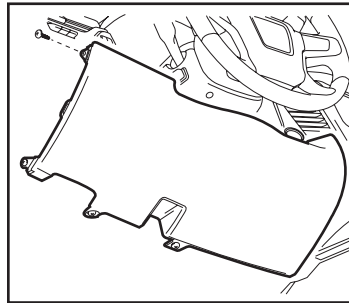
1. Unsnap panel above radio screen.
(Figure A)
2. Unsnap and remove the trim panel on the outer driver's edge of dash.
(Figure B)
3. Remove (1) screw from left side of panel below steering column
(panel does not need fully removed) (Figure C)



(Figure A)

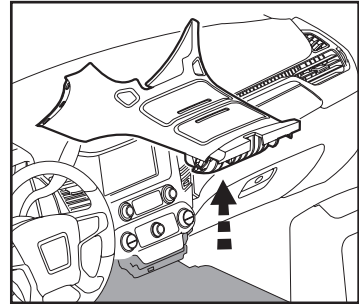


(Figure B)

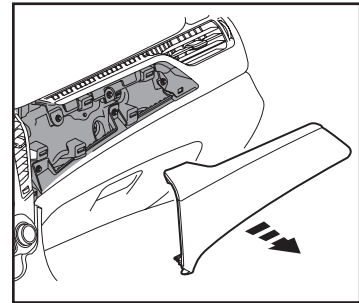


(Figure C)

4. Unsnap and remove center console cover. (Figure D)
5. Unsnap and remove panel above glove box. (Figure E)
Continued on next page



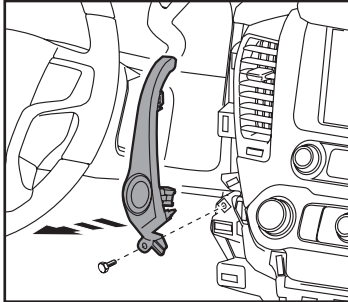
(Figure D)



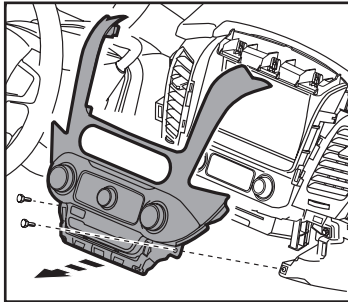
(Figure E)

Dash Disassembly

6. Remove (1) 7 mm screw and remove the small trim next to left-center vent (*also push-to-start in some models*). (Figure F)
7. Remove (2) 7 mm screws from the radio/climate control panel then unclip and remove the panel. (Figure G)
8. Remove (3) 7 mm per vent and remove the vents. (Figure H)

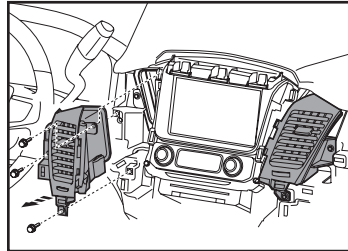


(Figure F)

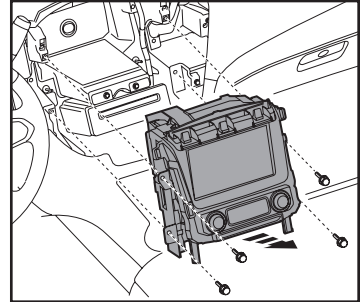


(Figure G)

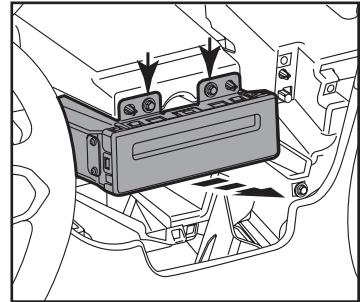
9. Remove (4) screws and remove radio. (Figure I)
10. Remove (2) 7 mm and remove CD player. (Figure J)
Continue to kit assembly



(Figure H)



(Figure I)



(Figure J)

Kit Assembly

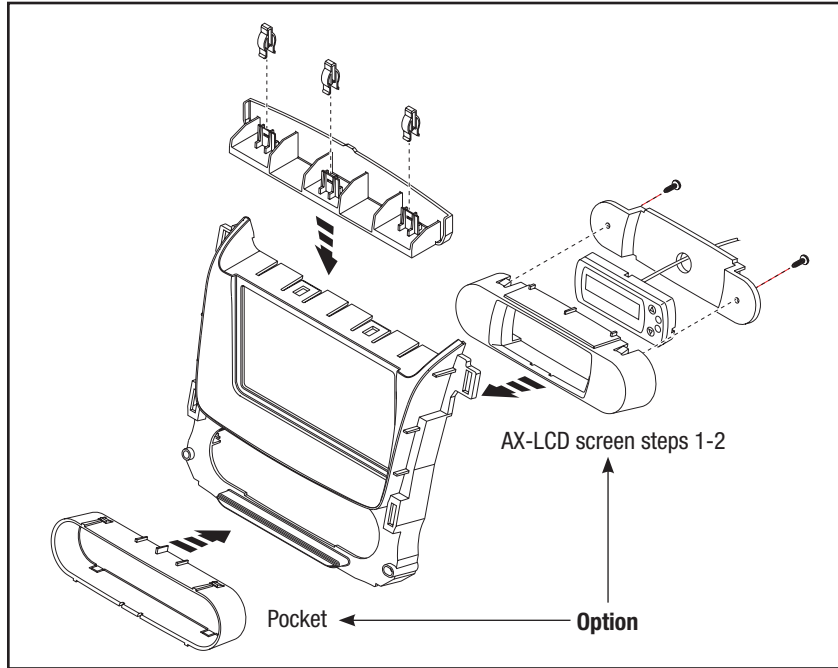
If the optional AX-LCD screen is being installed:

1. Insert the LCD housing into the radio housing from the back. (Figure A)
2. Insert the LCD into the radio housing, route the cable through the back plate and then mount the back plate using the (2) supplied Truss-head #8 x 3/8" Phillips screws. (Figure A)

Note: When installed, the AX-LCD screen provides access to the vehicle's Personalization Menu. See the vehicle owner's manual for more information.

If the LCD will not be used, snap the pocket in from the front of the radio housing. (Figure A)

Attach the (3) included plastic snaps to the trim panel bracket and then snap the bracket onto the top of the radio housing trim panel.



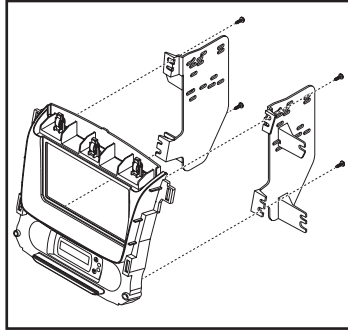
(Figure A)

Continued on next page

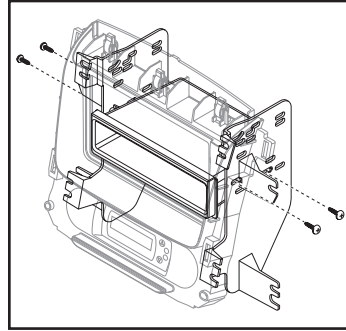
Kit Assembly

ISO DIN radio provision

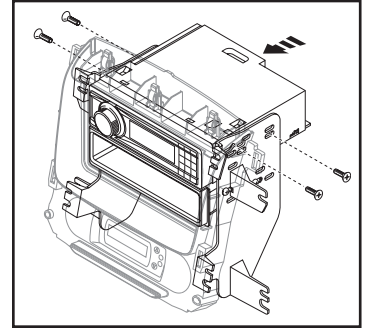
1. Connect the radio brackets to the radio housing trim panel with the (4) #8 x 3/8" Truss-head Phillips screws supplied. (Figure A)
2. Mount the pocket to the bracket/panel assembly with the (4) #8 x 3/8" Pan-head Phillips screws supplied. (Figure B)
3. Slide the radio into the assembly and secure with screws supplied with the radio. (Figure C)
4. Locate the factory wiring harness and antenna plug in the dash. Metra recommends using the proper mating adapters from Metra and/or AXCESS. Test everything.
5. Mount the new radio assembly into the dash and reassemble dash in reverse order of disassembly.



(Figure A)



(Figure B)

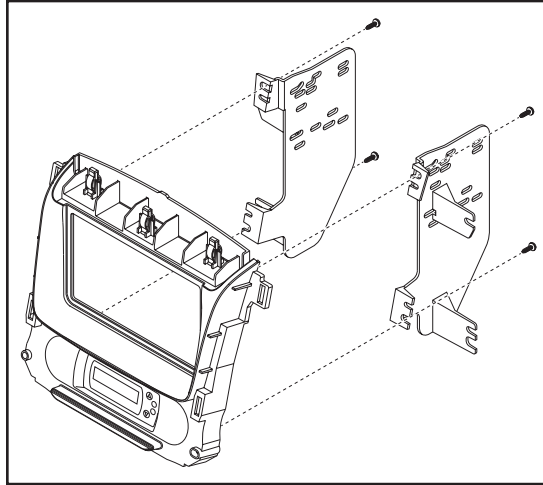


(Figure C)

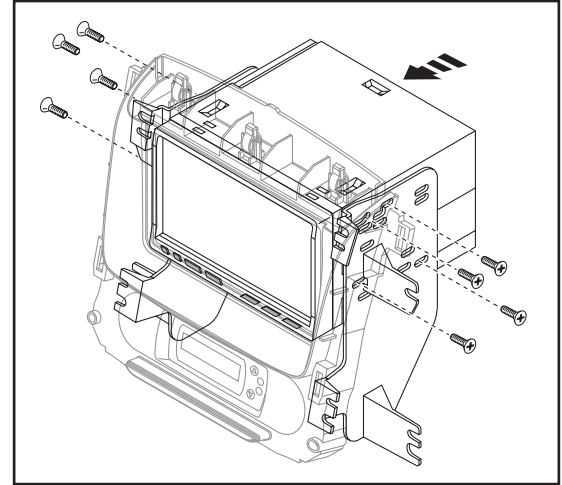
Kit Assembly

DDIN radio provision

1. Connect the radio brackets to the radio housing trim panel with the (4) #8 x 3/8" Truss-head Phillips screws supplied. (Figure A)
2. Slide the radio into the assembly and secure with screws supplied with the radio. (Figure B)
3. Locate the factory wiring harness and antenna plug in the dash. Metra recommends using the proper mating adapters from Metra and/or AXCESS. Test everything.
4. Mount the new radio assembly into the dash and reassemble dash in reverse order of disassembly.



(Figure A)



(Figure B)



INSTALLATION INSTRUCTIONS FOR PART 99-3015G



REV 11/14/2017 INST99-3015G



KNOWLEDGE IS POWER

Enhance your installation and fabrication skills by enrolling in the most recognized and respected mobile electronics school in our industry. Log onto www.installerinstitute.com or call 800-354-6782 for more information and take steps toward a better tomorrow.



**Metra recommends MECP
certified technicians**



Chevrolet Tahoe/Suburban, GMC Yukon/Yukon Denali 2015 y mas 99-3015G

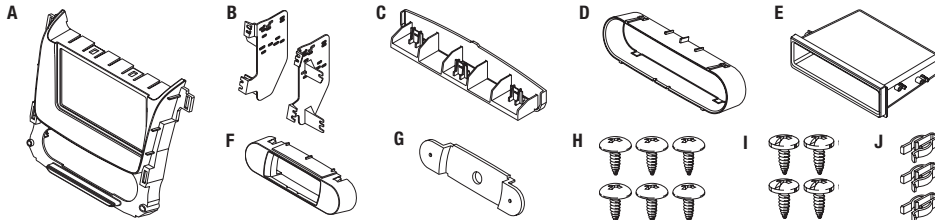
CARACTERÍSTICAS DEL KIT

- Provisión de radio ISO DIN con cavidad
- Provisiones de radio DDIN
- Ubicación integrada de la pantalla de información para el conductor
- **Pintado para igualar el color y acabado de fábrica**



COMPONENTES DEL KIT

- A) Panel de moldura de la carcasa del radio • B) Soportes • C) Soporte del panel de moldura • D) Cavidad
- E) Cavidad ISO DIN • F) Carcasa del LCD • G) Placa posterior del LCD • H) (6) tornillos Phillips #8 x 3/8" de cabeza segmentada • I) (4) tornillos Phillips #8 x 3/8" de cabeza troncocónica • J) (3) ganchos para panel



CABLEADO Y CONEXIONES DE ANTENA (se venden por separado)

- Arnés de cableado: • Arnés GMOS-LAN-09 o interfase HYBL-01
Adaptador de antena: • 40-EU55 Accesorios opcionales: • AX-LCD - Pantalla de información

Indice

Desmontaje del tablero

- Chevrolet Tahoe/Suburban,
GMC Yukon/Yukon Denali 2015 y mas 2-3

Ensamble del kit

- Instalación de AX-LCD opcional 4
- Provisión de radio ISO DIN con cavidad 5
- Provisiones de radio DDIN 6

HERRAMIENTAS REQUERIDAS

- Herramienta para quitar paneles
- Destornillador Phillips

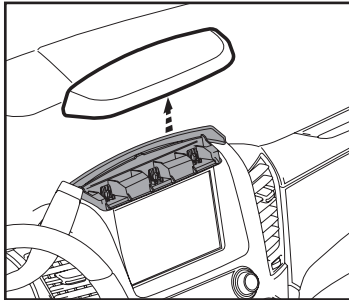
PRECAUCIÓN: Metra recomienda desconectar el terminal negativo de la batería antes de comenzar cualquier instalación. Todos los accesorios, interruptores y, especialmente, las luces indicadoras de airbag deben estar enchufados antes de volver a conectar la batería o comenzar el ciclo de ignición.

Nota: Remítase a las instrucciones incluidas con el radio de posventa.

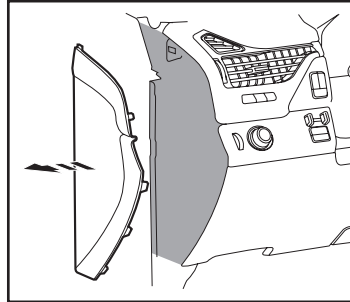
REV. 11/14/2017 INST99-3015G

Desmontaje del tablero

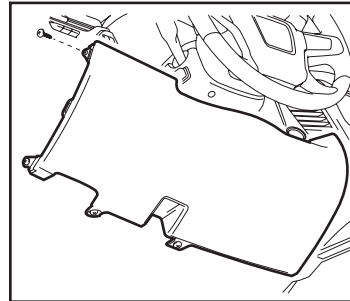
1. Suelte a presión el panel que está arriba de la pantalla del radio. (Figura A)
2. Suelte a presión y quite el panel de la moldura que está en el borde exterior del tablero del conductor. (Figura B)
3. Quite un tornillo del lado izquierdo del panel debajo de la columna de dirección (no es necesario quitar por completo el panel). (Figura C)



(Figura A)



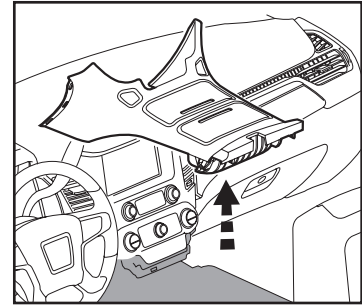
(Figura B)



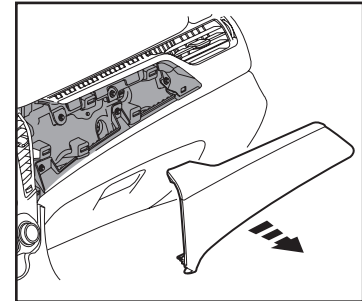
(Figura C)

4. Suelte a presión y quite la tapa de la consola central. (Figura D)
5. Suelte a presión y quite el panel que está arriba de la guantera. (Figura E)

Continúa en la siguiente página.



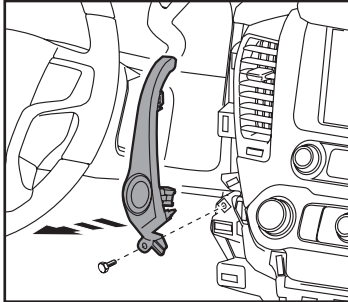
(Figura D)



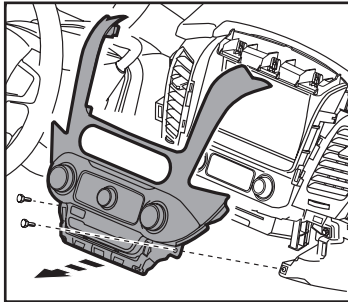
(Figura E)

Desmontaje del tablero

6. Quite (1) moldura pequeña de 7 mm que está junto a la rejilla central izquierda (también de presión para iniciar en algunos modelos). (Figura F)
7. Quite (2) 7 mm tornillos del panel de control de radio/clima luego soltar y retirar el pael. (Figura G)
8. Quite (3) de 7 mm por rejilla y quite las rejillas. (Figura H)

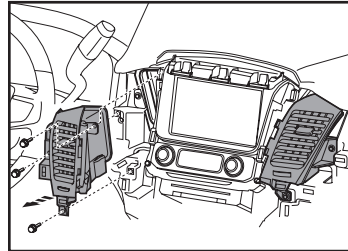


(Figura F)

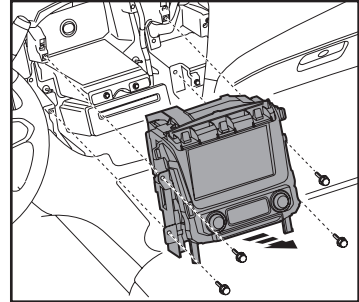


(Figura G)

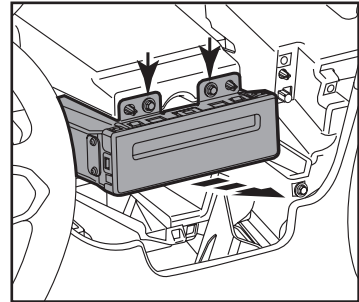
9. Quite los (4) tornillos y quite el radio. (Figura I)
10. Quite (2) de 7 mm y quite el reproductor de CD. (Figura J)
Continúe con el ensamble del kit



(Figura H)



(Figura I)



(Figura J)

Ensamble del kit

Si se va a instalar la pantalla opcional AX-LCD:

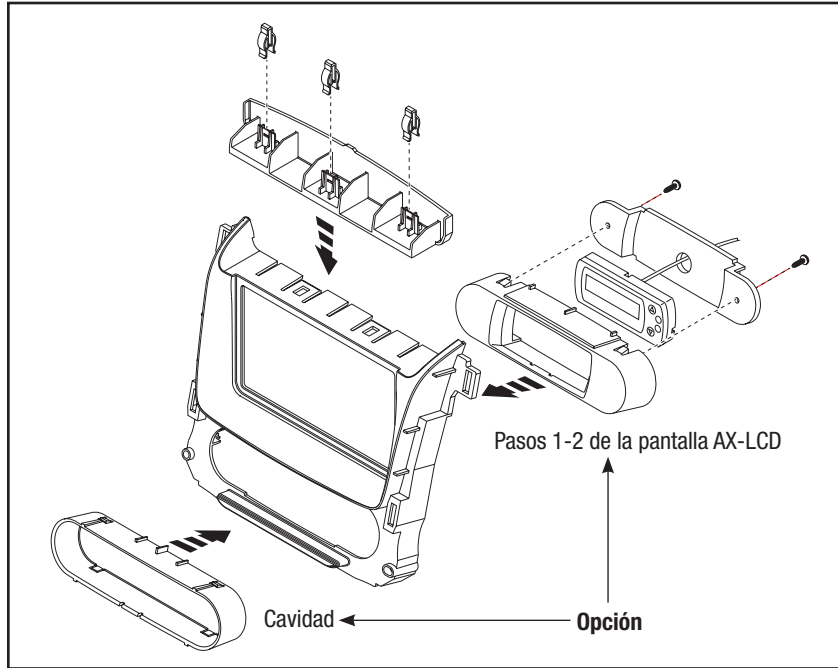
1. Inserte la carcasa del LCD en la carcasa del radio desde atrás. (Figura A)
2. Inserte el LCD en la carcasa del radio, enrute el cable a través de la placa posterior y luego monte la placa posterior usando los (2) tornillos Phillips #8 x 3/8" de cabeza segmentada. (Figura A)

Nota: Cuando se instala, la pantalla AX-LCD ofrece acceso al menú de personalización del vehículo. Consulte el manual del propietario del vehículo para más información.

Si el LCD no se usará, enganche la cavidad desde el lado delantero de la carcasa del radio. (Figura A)

Sujete los (3) ganchos de plástico incluidos en el soporte del panel de la moldura y luego enganche el soporte en la parte superior del panel de la moldura de la carcasa del radio.

Continúa en la siguiente página.

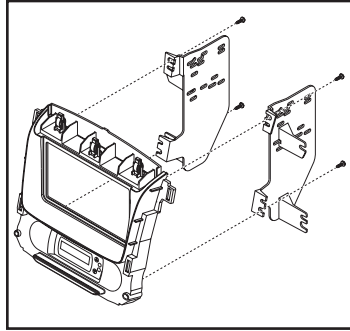


(Figura A)

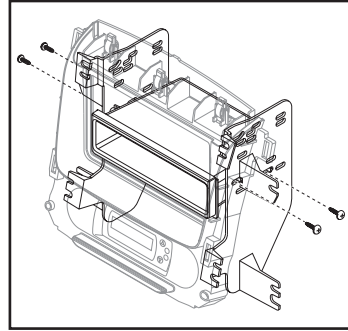
Ensamble del kit

Provisión de radio ISO DIN

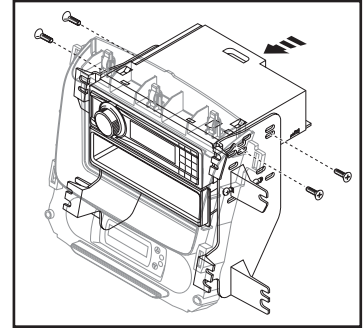
1. Coloque los soportes del radio en el panel de la moldura de la carcasa del radio con los (4) tornillos Phillips #8 x 3/8" suministrados. (Figura A)
2. Monte la cavidad en el ensamble de soporte/panel con los (4) tornillos Phillips #8 de 3/8" suministrados. (Figura B)
3. Deslice el radio en el ensamble y sujételo con los tornillos suministrados con el radio. (Figura C)
4. Localice el arnés de cables de fábrica y el conector de la antena en el tablero. Metra recomienda que use adaptadores adecuados de acoplamiento de Metra y/o de AXCESS. Realice una prueba a todo el sistema.
5. Monte el conjunto del radio en el tablero y vuelva a armar el tablero al revés de como lo desarmó.



(Figura A)



(Figura B)

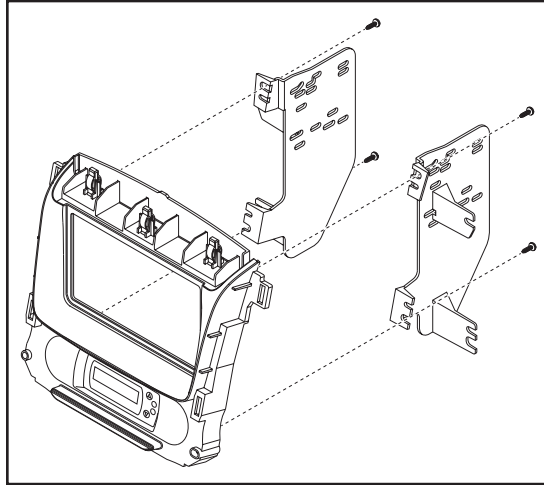


(Figura C)

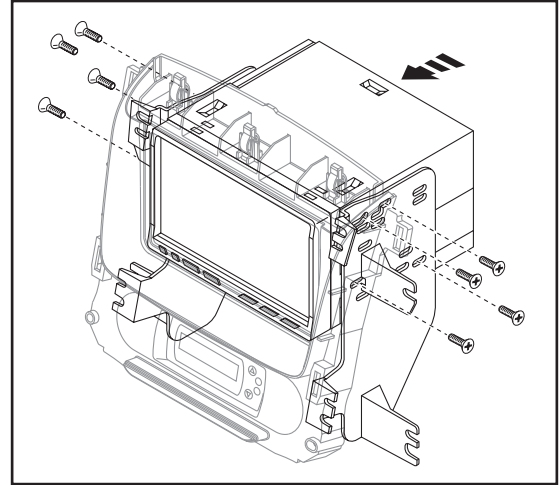
Ensamble del kit

Provisión de radio DDIN

1. Coloque los soportes del radio en el panel de la moldura de la carcasa del radio con los (4) tornillos Phillips #8 x 3/8" suministrados. (Figura A)
2. Deslice el radio en el ensamble y sujételo con los tornillos suministrados con el radio. (Figura B)
3. Localice el arnés de cables de fábrica y el conector de la antena en el tablero. Metra recomienda que use adaptadores adecuados de acoplamiento de Metra y/o de AXXESS. Realice una prueba a todo el sistema.
4. Monte el conjunto del radio en el tablero y vuelva a armar el tablero al revés de como lo desarmó.



(Figura A)



(Figura B)



INSTRUCCIONES DE INSTALACIÓN PARA LA PIEZA 99-3015G



REV 11/14/2017 INST99-3015G



EL CONOCIMIENTO ES PODER

Mejora sus habilidades de instalación y fabricación inscribiéndose en la escuela de dispositivos electrónicos móviles más reconocida y respetada de nuestra industria. Regístrese en www.installerinstitute.com o llame al 800-354-6782 para obtener más información y avance hacia un futuro mejor.



Metra recomienda técnicos con certificación del Programa de Certificación en Electrónica Móvil (Mobile Electronics Certification Program, MECP).