



Installation instructions for part 95-8250

## Toyota Sienna 2015-up 95-8250

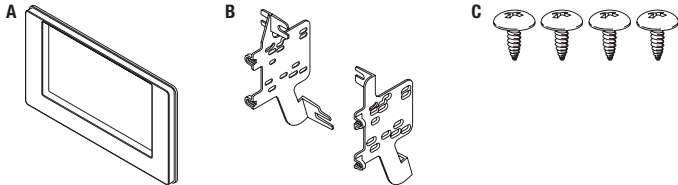
### KIT FEATURES

- ISO DDIN radio provision



### KIT COMPONENTS

- A) Radio trim panel • B) Radio brackets • C) Pocket • D) (4) #8 x 3/8" Phillips screws



### WIRING & ANTENNA CONNECTIONS (sold separately)

Wiring Harness: • 70-1761 • TYTO-01

Antenna Adapter: • 40-LX11

### Table of Contents

Dash Disassembly .....	2
<b>Kit Assembly</b>	
– ISO DDIN radio provision .....	3

### TOOLS REQUIRED

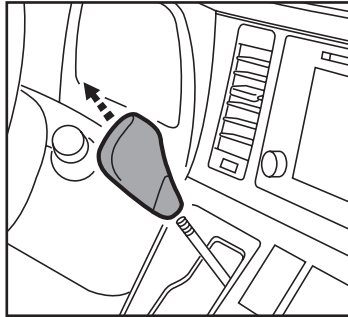
- Panel removal tool • Phillips screwdriver
- Socket wrench

**CAUTION:** Metra recommends disconnecting the negative battery terminal before beginning any installation, unless the vehicle manufacturer recommends against so. Please check with your local Dealership for more information. All accessories, switches, climate controls panels, and especially air bag indicator lights must be connected before reconnecting the battery or cycling the ignition. Also, do not remove the factory radio with the key in the on position, or the vehicle running. It would be best to remove the key from the ignition and then wait a few seconds before removing the factory radio.

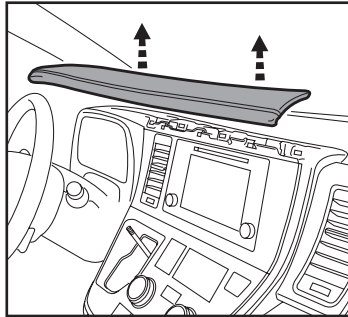
REV. 9/16/2015 INST95-8250

## Dash Disassembly

1. Unscrew the shift lever knob.  
(Figure A)
2. Unsnap and remove the top dash trim panel (across instrument cluster and radio). (Figure B)



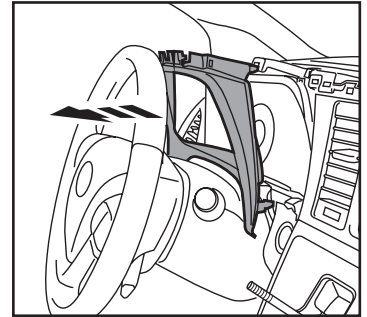
(Figure A)



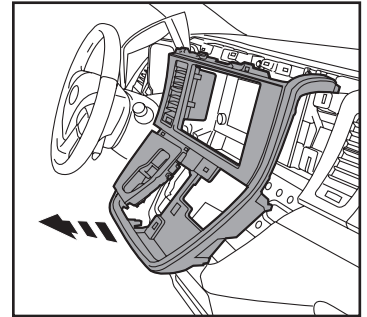
(Figure B)

3. Unsnap the instrument panel trim. Not necessary to completely remove. (Figure C)
4. Unsnap the radio trim panel including the climate controls. (Figure D)
5. Remove (4) 10 mm screws to remove the radio

*Continue to kit assembly*



(Figure C)

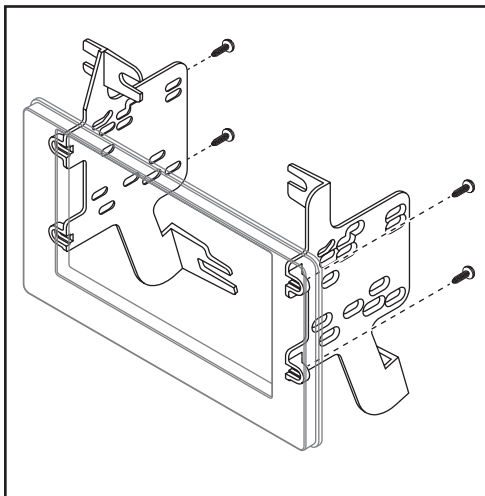


(Figure D)

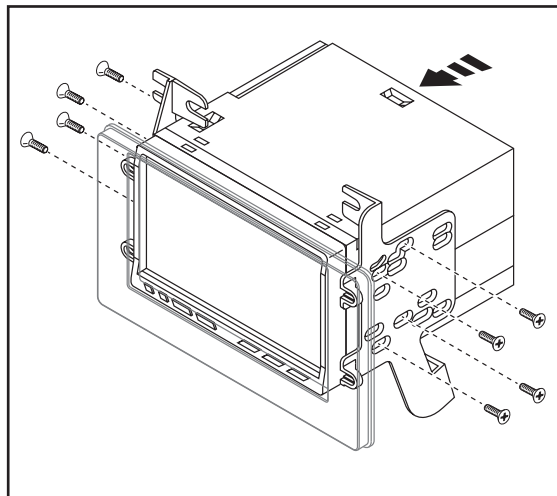
## Kit Assembly

### ISO DDIN radio provision

1. Attach the radio brackets to the radio trim panel using (4) #8 x 3/8" Phillips screws supplied. (Figure A)
2. Slide the radio into the completed assembly, and then secure it to the assembly using screws supplied with the radio. (Figure B)
3. Locate the factory wiring harness and antenna connector in the dash, and complete all necessary connections to the radio. Metra recommends using the proper mating adapter from Metra and/or AXXESS. Re-connect the negative battery terminal and test the radio for proper operation.
4. Reassemble the dash in reverse order of disassembly.



(Figure A)



(Figure B)



Installation instructions for part 95-8250



**IMPORTANT**

*If you are having difficulties with the installation of this product, please call our Tech Support line at 1-800-253-TECH. Before doing so, look over the instructions a second time, and make sure the installation was performed exactly as the instructions are stated. Please have the vehicle apart and ready to perform troubleshooting steps before calling.*



**KNOWLEDGE IS POWER**

Enhance your installation and fabrication skills by enrolling in the most recognized and respected mobile electronics school in our industry. Log onto [www.installerinstitute.com](http://www.installerinstitute.com) or call 800-354-6782 for more information and take steps toward a better tomorrow.



**Metra recommends MECP certified technicians**

REV. 9/16/2015 INST95-8250



## INSTRUCCIONES DE INSTALACIÓN PARA LA PIEZA 95-8250

# Toyota Sienna 2015 y mas 95-8250

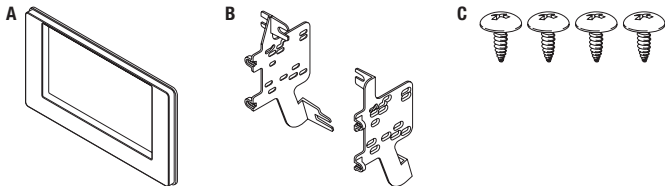
### CARACTERÍSTICAS DEL KIT

- Provisión de radio ISO DDIN



### COMPONENTES DEL KIT

- A) Panel de moldura del radio • B) Soportes del radio • C) (4) tornillos Phillips #8 de 3/8"



### CABLEADO Y CONEXIONES DE ANTENA (se venden por separado)

Arnés de cables: • 70-1761 • TYTO-01

Adaptador de antena: • 40-LX11

### Indice

Desmontaje del tablero.....	2
Ensamble del kit	
– Provisión de radio ISO DDIN .....	3

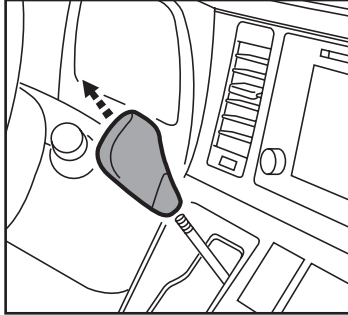
### HERRAMIENTAS REQUERIDAS

- Herramienta para quitar paneles
- Destornillador Phillips • Llave de tubo

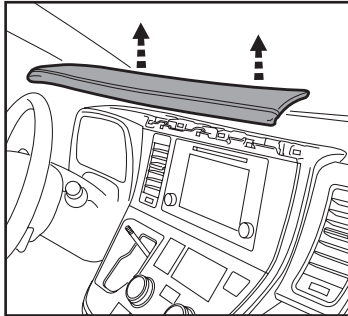
**PRECAUCIÓN:** Metra recomienda desconectar la terminal negativa de la batería antes de iniciar cualquier instalación, a menos que el fabricante del vehículo recomiende lo contrario. Verifique con su concesionario local si existe más información. Todos los accesorios, interruptores, paneles de controles de clima y especialmente las luces del indicador de las bolsas de aire deben estar conectados antes de reconectar la batería o ciclar la ignición. Además, no quite el radio de fábrica con la llave en la posición de encendido ni con el vehículo funcionando. Sería mejor retirar la llave de la ignición y esperar unos cuantos segundos antes de quitar el radio de fábrica.

## Desmontaje del tablero

1. Desatornille la perilla de la palanca de velocidades. (Figura A)
2. Suelte a presión y retire el panel de la moldura de la parte superior del tablero (a lo largo del conjunto de instrumentos y el radio). (Figura B)



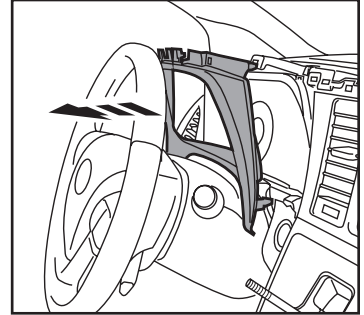
(Figura A)



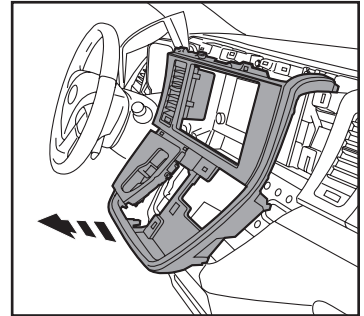
(Figura B)

3. Suelte a presión la moldura del panel de instrumentos. No es necesario retirar por completo. (Figura C)
4. Suelte a presión el panel de la moldura del radio, incluyendo los controles del clima. (Figura D)
5. Quite los (4) tornillos de 10 mm para quitar el radio.

*Continúe ensamble del kit*



(Figura C)

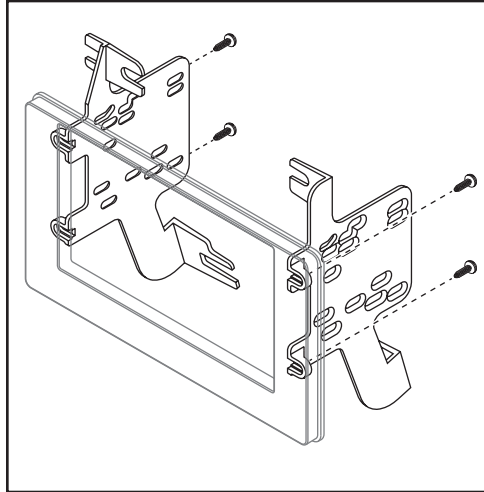


(Figura D)

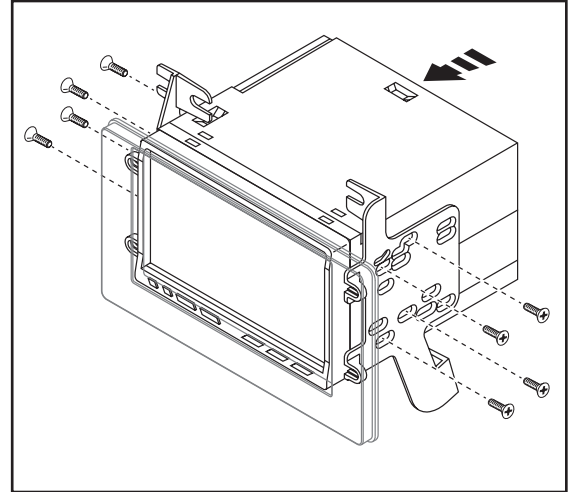
## Ensamble del kit

### Provisión de radio ISO DDIN

1. Una los *soportes del radio* al panel de moldura del radio con los (4) tornillos Phillips #8 de 3/8" suministrados. (Figura A)
2. Deslice el radio en el ensamble terminado y luego sujételo al ensamble con los tornillos suministrados con el radio. (Figura B)
3. Localice el arnés de cableado de fábrica y el conector de la antena en el tablero y realice todas las conexiones necesarias al radio. Metra recomienda el uso de adaptadores adecuados de acoplamiento de Metra y/o de AXXESS. Vuelva a conectar la terminal negativa de la batería y pruebe el radio para verificar que funcione correctamente.
4. Vuelva a armar el tablero al revés de como lo desarmó.



(Figura A)



(Figura B)



## INSTRUCCIONES DE INSTALACIÓN PARA LA PIEZA 95-8250



### **IMPORTANTE**

*Si tiene dificultades con la instalación de este producto, llame a nuestra línea de soporte técnico al 1-800-253-TECH. Antes de hacerlo, revise las instrucciones por segunda vez y asegúrese de que la instalación se haya realizado exactamente como se indica en las instrucciones. Por favor tenga el vehículo desarmado y listo para ejecutar los pasos de resolución de problemas antes de llamar.*



### **EL CONOCIMIENTO ES PODER**

Mejora sus habilidades de instalación y fabricación inscribiéndose en la escuela de dispositivos electrónicos móviles más reconocida y respetada de nuestra industria. Regístrese en [www.installerinstitute.com](http://www.installerinstitute.com) o llame al 800-354-6782 para obtener más información y avance hacia un futuro mejor.



**Metra recomienda técnicos con certificación del Programa de Certificación en Electrónica Móvil (Mobile Electronics Certification Program, MECP).**