



Toyota Corolla 2014-2016

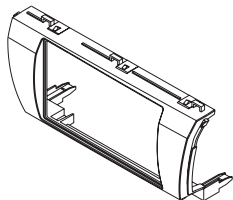
KIT FEATURES

- ISO DDIN radio provision
- Painted charcoal high gloss

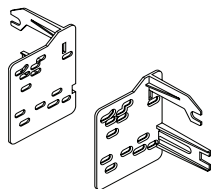
KIT COMPONENTS

- A) Radio housing • B) Radio brackets • C) (2) Panel clip mounts • D) (4) #4 x 3/8" Phillips screws

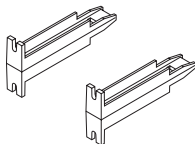
A



B



C



D

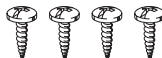


TABLE OF CONTENTS

Dash Disassembly.....	2
Kit Assembly	
– ISO DDIN radio provision.....	3

WIRING & ANTENNA CONNECTIONS (sold separately)

Wiring Harness: 70-1761

Antenna Adapter: 40-LX11

Steering Wheel Control Interface: ASWC-1

TOOLS REQUIRED

- Panel removal tool • Phillips screwdriver
- 10mm socket wrench

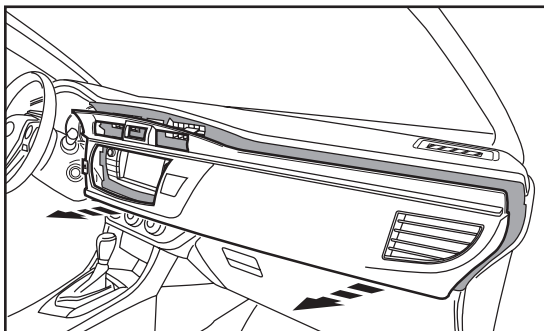
CAUTION! All accessories, switches, climate controls panels, and especially air bag indicator lights must be connected before cycling the ignition. Also, do not remove the factory radio with the key in the on position, or while the vehicle is running.

DASH DISASSEMBLY

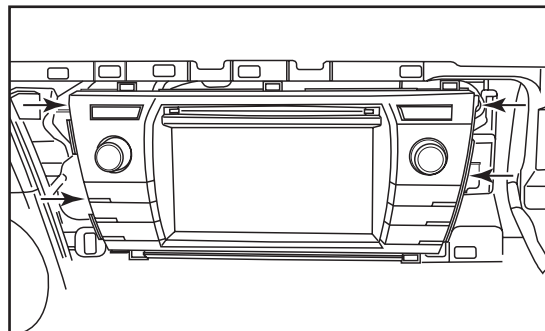
1. Unclip and remove the entire panel around the radio from the instrument cluster to the passenger side of the dash including the clock and A/C vents. (Figure A)

Note: Start on the passenger side with the glove box open.

2. Remove (4) 10mm bolts securing the factory radio then unclip and remove. (Figure B)
3. Remove the (4) yellow panel clips from the factory radio.



(Figure A)



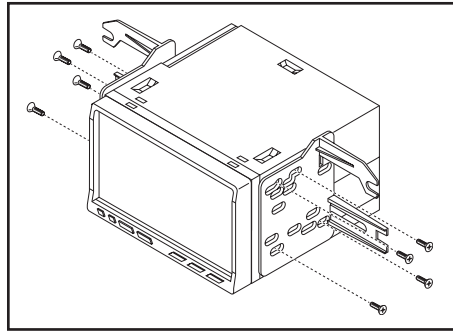
(Figure B)

Continue to Kit Assembly

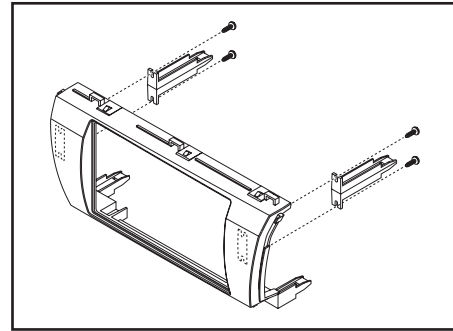
KIT ASSEMBLY

ISO DDIN radio provision

1. Secure the *radio brackets* to the radio with the screws supplied with the radio. (Figure A)
2. Locate the factory wiring harness and antenna connector in the dash and complete all necessary connections to the radio. Metra recommends using the proper mating adapter from Metra and/or AXCESS. Test the radio for proper operation.
3. Secure the radio/bracket assembly into the dash with the factory hardware.
4. Attach the *panel clip mounts* onto the *radio housing* using the (4) #4 x 3/8" Phillips screws supplied. (Figure B)
5. Attach the clips previously removed from step 3 under dash disassembly, to the panel clip mounts on the radio housing.
6. Clip the *radio housing* over the radio/bracket assembly.
7. Reassemble the dash in reverse order of disassembly.



(Figure A)



(Figure B)



95-8245CHG
INSTALLATION INSTRUCTIONS



IMPORTANT

If you are having difficulties with the installation of this product, please call our Tech Support line at 1-800-253-TECH. Before doing so, look over the instructions a second time, and make sure the installation was performed exactly as the instructions are stated. Please have the vehicle apart and ready to perform troubleshooting steps before calling.



KNOWLEDGE IS POWER

Enhance your installation and fabrication skills by enrolling in the most recognized and respected mobile electronics school in our industry. Log onto www.installerinstitute.com or call 800-354-6782 for more information and take steps toward a better tomorrow.



Metra recommends MECP certified technicians



Toyota Corolla 2014-2016

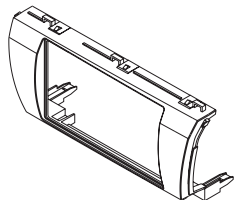
CARACTERÍSTICAS DEL KIT

- Provisión de radio ISO DDIN
- Pintura gris oscuro de alto brillo

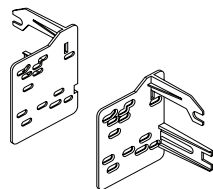
COMPONENTES DEL KIT

- A) Carcasa del radio • B) Soportes del radio • C) (2) Soportes de ganchos para panel • D) (4) Tornillos Phillips #4 x 3/8"

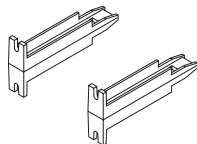
A



B



C



D



INDICE

Desmontaje del tablero	2
Ensamble del kit	
– Provisión de radio ISO DDIN.....	3

CABLEADO Y CONEXIONES DE ANTENA

(se venden por separado)

- Arnés de cables: 70-1761
- Adaptador de antena: 40-LX11
- Interfase de control en volante: ASWC-1

HERRAMIENTAS REQUERIDAS

- Herramienta para quitar paneles
- Destornillador Phillips • Llave de tubo 10mm

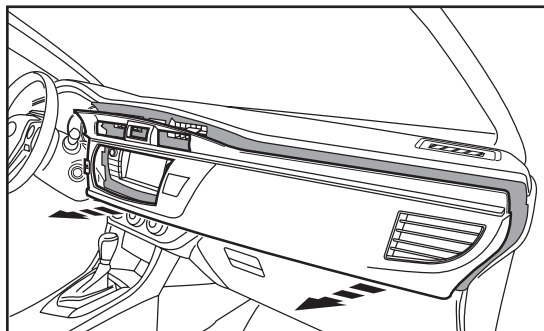
¡PRECAUCIÓN! Todos los accesorios, interruptores, paneles de controles de clima y especialmente las luces del indicador de las bolsas de aire deben estar conectados antes de ciclar la ignición. Además, no quite el radio de fábrica con la llave en la posición de encendido ni con el vehículo funcionando.

DESMONTAJE DEL TABLERO

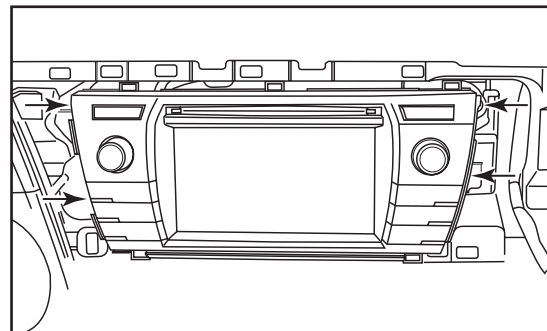
1. Desenganche y quite todo el panel alrededor del radio desde el conjunto de instrumentos al tablero del lado del pasajero, incluyendo el reloj y las rejillas del aire acondicionado. (Figura A)

Nota: Empiece en el lado del pasajero con la guantera abierta.

2. Quite los (4) pernos de 10mm que sujetan el radio de fábrica y luego quítelo. (Figura B)
3. Quite los (4) ganchos del panel amarillo del radio de fábrica.



(Figura A)



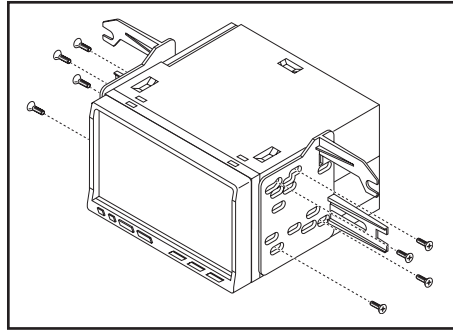
(Figura B)

Continúe con el Ensamble del Kit

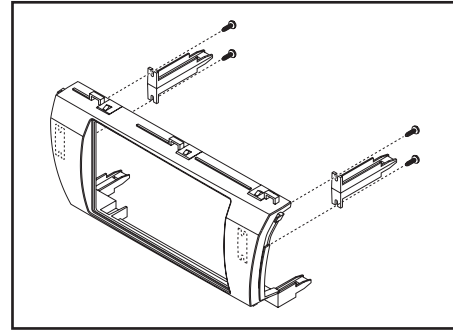
ENSAMBLE DEL KIT

Provisión de radio ISO DDIN

1. Sujete los *soportes de radio* en el radio con los tornillos que vienen con el radio. (Figura A)
2. Localice el arnés de cableado de fábrica y el conector de la antena en el tablero y haga todas las conexiones necesarias al radio. Metra recomienda que use adaptadores adecuados de acoplamiento de Metra y/o de AXCESS. Pruebe el radio para verificar que funcione correctamente.
3. Sujete el ensamble del radio/soporte al tablero con la tornillería de fábrica.
4. Una los *soportes de ganchos para panel* con la *carcasa del radio* usando los (4) tornillos Phillips #4 x 3/8" suministrados. (Figura B)
5. Una los ganchos que quitó anteriormente en el paso 3 en el desmontaje del tablero, con los *soportes de ganchos para panel* en la carcasa del radio.
6. Enganche la *carcasa del radio* sobre el ensamble del radio/soporte.
7. Vuelva a armar el tablero al revés de como lo desarmó.



(Figura A)



(Figura B)



95-8245CHG
INSTRUCCIONES DE INSTALACIÓN



IMPORTANTE

Si tiene dificultades con la instalación de este producto, llame a nuestra línea de soporte técnico al 1-800-253-TECH. Antes de hacerlo, revise las instrucciones por segunda vez y asegúrese de que la instalación se haya realizado exactamente como se indica en las instrucciones. Por favor tenga el vehículo desarmado y listo para ejecutar los pasos de resolución de problemas antes de llamar.



EL CONOCIMIENTO ES PODER

Mejore sus habilidades de instalación y fabricación inscribiéndose en la escuela de dispositivos electrónicos móviles más reconocida y respetada de nuestra industria. Regístrese en www.installerinstitute.com o llame al 800-354-6782 para obtener más información y avance hacia un futuro mejor.



Metra recomienda técnicos con certificación del Programa de Certificación en Electrónica Móvil (Mobile Electronics Certification Program, MECP).