



INSTALLATION INSTRUCTIONS FOR PART 95-8225G

Toyota Venza 2009-up 95-8225G

KIT FEATURES

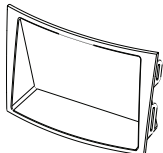
- Double DIN radio provision
- *Painted to match factory dash, G = Gray*



KIT COMPONENTS

- A) Double DIN trim plate

A



WIRING & ANTENNA CONNECTIONS (sold separately)

Wiring Harness: • 70-1761 - 1987-up Toyota harness • TYTO-01 - 2003-up Toyota JBL • AX-LCD

Antenna Adapter: • 40-LX11 (2013-up only)

TOOLS REQUIRED

- Panel removal tool • Phillips screwdriver • Socket wrench • Small flat blade screwdriver
- Magnetized universal swivel headsocket adapter

Table of Contents

Dash Disassembly

– Toyota Venza 2009..... 2

Kit Assembly

– Double DIN radio provision..... 3

CAUTION: *Metra recommends disconnecting the negative battery terminal before beginning any installation. All accessories, switches, and especially air bag indicator lights must be plugged in before reconnecting the battery or cycling the ignition.*

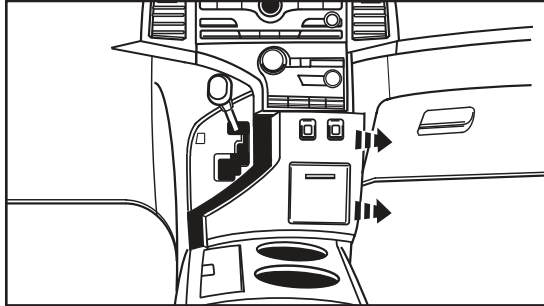
NOTE: *Refer to the instructions included with the aftermarket radio.*

REV. 7/22/2014 INST95-8225G

Dash Disassembly

1. Unclip and remove the trim panel to the right of the shifter. (Figure A)
2. Remove (1) Phillips screw from the bottom of the climate control then unclip and remove the climate control. (Figure B)
3. Remove (4) 10 mm bolts securing the radio. (Figure C)

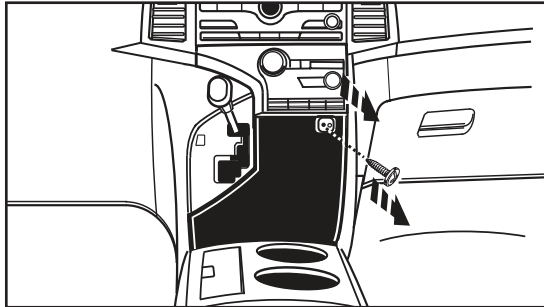
Note: You will need a universal swivel head socket adapter to get to the bottom left bolt.



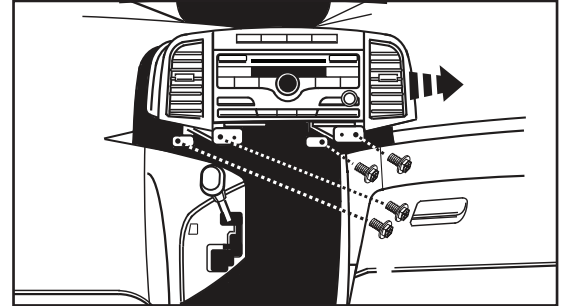
(Figure A)

4. Remove (4) Phillips screws securing the factory radio to the A/C vent panel. (Figure D)

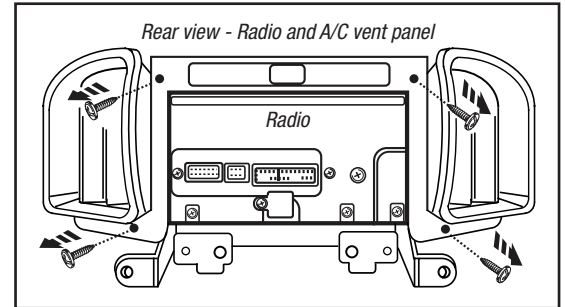
Continue to kit assembly



(Figure B)



(Figure C)

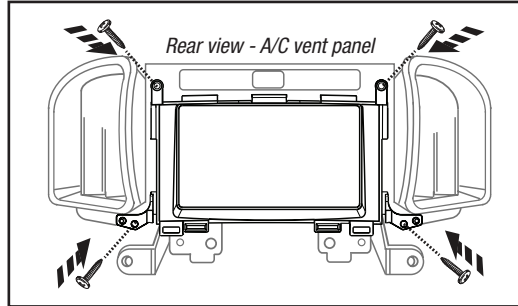


(Figure D)

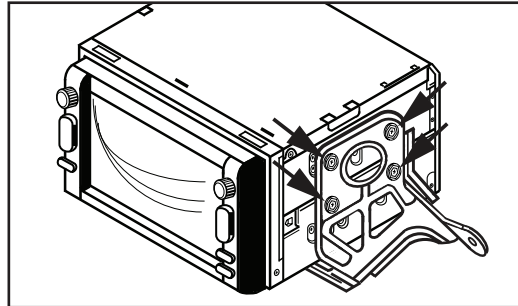
Kit Assembly

Double DIN radio provision

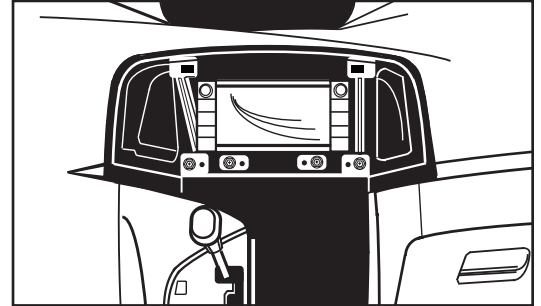
1. Locate the factory wiring harness in the dash. Metra recommends using the proper mating adapter from Metra or AXCESS. Re-connect the negative battery terminal and test the radio for proper operation.
2. Secure the double DIN trim plate into the factory A/C vent panel using the factory hardware. (Figure A)
3. Attach the factory radio brackets to the double DIN radio with the screws supplied with the radio. (Figure B)
4. Secure the aftermarket radio into the dash using (4)10 mm bolts. (Figure C)
5. Snap the factory vent panel/double DIN trim plate over radio. (Figure D)
6. Reassemble the remaining radio and dash assemblies in reverse order of disassembly.



(Figure A)



(Figure B)



(Figure C)



(Figure D)



INSTALLATION INSTRUCTIONS FOR PART 95-8225G



REV. 7/22/2014 INST95-8225G



KNOWLEDGE IS POWER

Enhance your installation and fabrication skills by enrolling in the most recognized and respected mobile electronics school in our industry. Log onto www.installerinstitute.com or call 800-354-6782 for more information and take steps toward a better tomorrow.



**Metra recommends MECP
certified technicians**



INSTRUCCIONES DE INSTALACIÓN PARA LA PIEZA 95-8225G

Toyota Venza 2009 y mas 95-8225G

CARACTERÍSTICAS DEL KIT

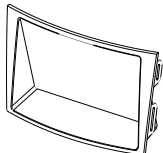
- Provisión de radio doble DIN
- Pintado para igualar el tablero de fábrica, G = Gris



COMPONENTES DEL KIT

- A) Placa de moldura doble DIN

A



CABLEADO Y CONEXIONES DE ANTENA (se venden por separado)

Arnés de cableado: • 70-1761 - Toyota 1987 y mas • TYTO-01 - Toyota JBL 2003 y mas • AX-LCD

Adaptador de antena: • 40-LX11 (únicamente 2013 y mas)

HERRAMIENTAS REQUERIDAS

- Herramienta de remoción de panel
- Destornillador Phillips
- Llave de tubo
- Pequeño destornillador de paleta
- Adaptador universal de tubo de cabeza giratoria, imantado

Tabla de contenido

Desmontaje del tablero

– Toyota Venza 2009..... 2

Ensamble del kit

– Provisión de radio doble DIN..... 3

PRECAUCIÓN: Metra recomienda desconectar el terminal negativo de la batería antes de comenzar cualquier instalación. Todos los accesorios, interruptores y, especialmente, las luces indicadoras de airbag deben estar enchufados antes de volver a conectar la batería o comenzar el ciclo de ignición.

NOTA: Remítase a las instrucciones incluidas con el radio de postventa.

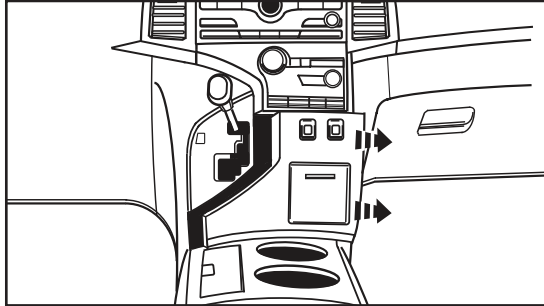
Desmontaje del tablero

1. Desenganche y quite el panel de moldura a la derecha de la palanca de velocidades. (Figura A)
2. Quite (1) tornillo Phillips de la parte inferior del control de clima y luego desenganche y quite el control de clima. (Figura B)
3. Quite los (4) pernos de 10 mm que sostienen el radio. (Figura C)

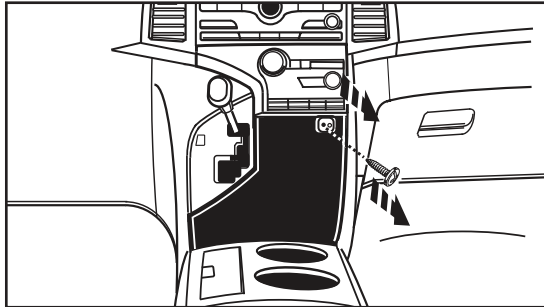
Nota: Necesitará un adaptador universal de tubo de cabeza giratoria para llegar al perno izquierdo inferior.

4. Quite los (4) tornillos Phillips que sujetan el radio de fábrica al panel de rejilla del aire acondicionado. (Figura D)

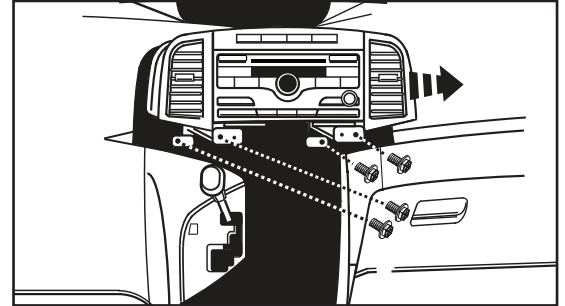
Continúe con el ensamble del kit



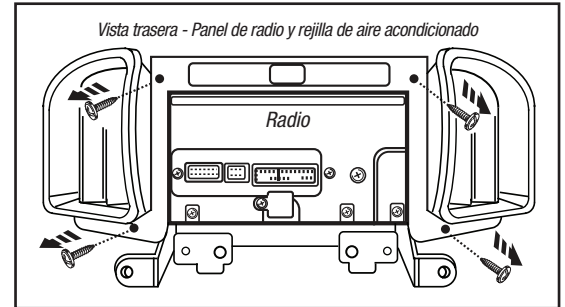
(Figura A)



(Figura B)



(Figura C)

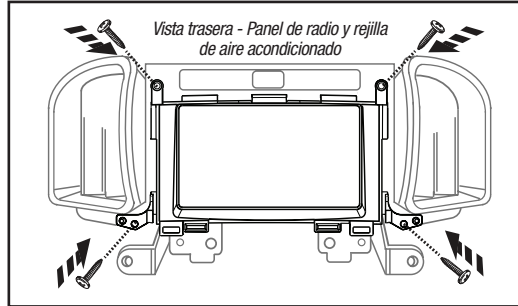


(Figura D)

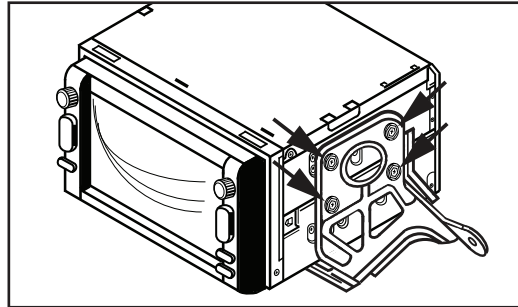
Ensamble del kit

Provisión de radio doble DIN

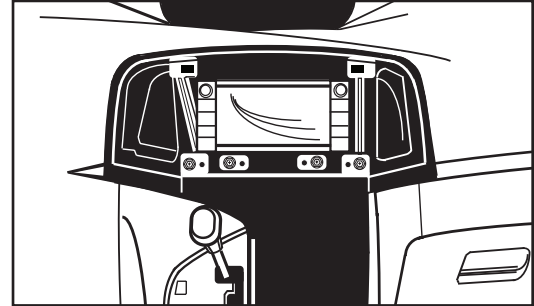
1. Ubique el arnés de cableado de fábrica en el tablero. Metra recomienda el uso de un adaptador adecuado de acoplamiento de Metra o de AXCESS. Vuelva a conectar la terminal negativa de la batería y pruebe el radio para verificar que funcione correctamente.
2. Sujete la placa de moldura doble DIN al panel de la rejilla del aire acondicionado con la tornillería de fábrica (Figura A)
3. Coloque los soportes de radio de fábrica en el radio doble DIN con los tornillos que vienen con el radio. (Figura B)
4. Sujete el radio de mercado secundario al tablero usando (4) pernos de 10 mm. (Figura C)
5. Coloque a presión el panel de la rejilla de fábrica/la placa de moldura doble DIN sobre el radio (Figura D)
6. Vuelva a armar el resto de los ensambles del radio y tablero al revés de como los desarmó.



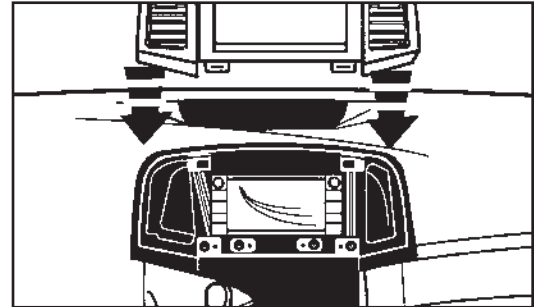
(Figura A)



(Figura B)



(Figura C)



(Figura D)



INSTRUCCIONES DE INSTALACIÓN PARA LA PIEZA 95-8225G



REV. 7/22/2014 INST95-8225G



EL CONOCIMIENTO ES PODER

Mejore sus habilidades de instalación y fabricación inscribiéndose en la escuela de dispositivos electrónicos móviles más reconocida y respetada de nuestra industria. Regístrese en www.installerinstitute.com o llame al 800-354-6782 para obtener más información y avance hacia un futuro mejor.



Metra recomienda técnicos con certificación del Programa de Certificación en Electrónica Móvil (Mobile Electronics Certification Program, MECP).