



Installation instructions for part 95-82155

Toyota Avalon 2005-2010 95-82155

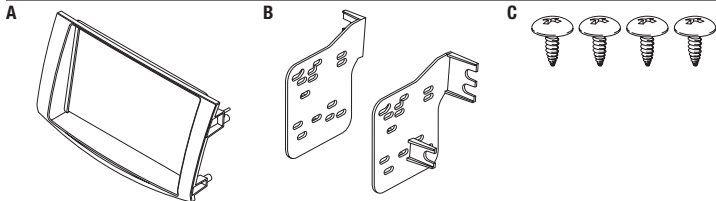
KIT FEATURES

- Double DIN radio provision
- *Painted silver to match factory dash*



KIT COMPONENTS

- A) Radio trim panel • B) Brackets • C) (4) #8 x 3/8" Phillips screws • D) HVAC harness included (not shown)



WIRING & ANTENNA CONNECTIONS (sold separately)

- Wiring Harness: • HVAC harness included • TYTO-01 interface or 70-1761 harness
 • ASWC-1 steering wheel control interface
- Antenna Adapter: • Not required

Table of Contents

Dash Disassembly

- Toyota Avalon 2005-2010 2

Kit Assembly

- Double DIN radio provision 3

TOOLS REQUIRED

- Panel removal tool • Phillips screwdriver
- Socket wrench

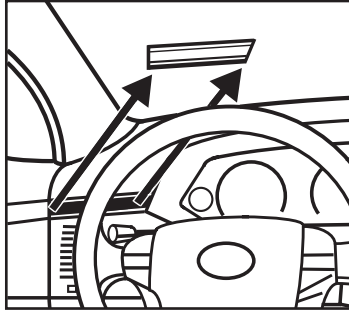
CAUTION: Metra recommends disconnecting the negative battery terminal before beginning any installation. All accessories, switches, and especially air bag indicator lights must be plugged in before reconnecting the battery or cycling the ignition.

NOTE: Refer to the instructions included with the aftermarket radio.

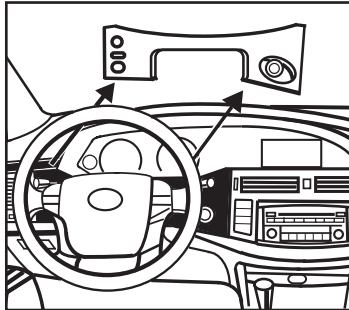
REV. 12/9/2014 INST95-82155

Dash Disassembly

1. Unclip and remove small trim piece from left side of panel above steering wheel. (Figure A)
2. Unclip and remove panel above steering wheel. (Figure B)



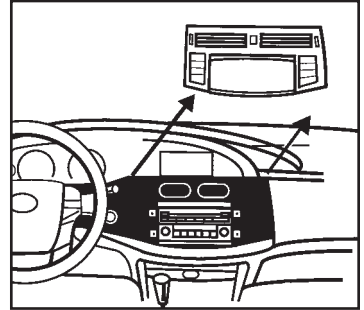
(Figure A)



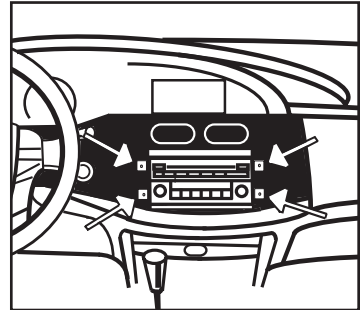
(Figure B)

3. Unclip and remove entire panel surrounding radio including A/C controls. (Figure C)
4. Remove (4) 10 mm bolts securing radio. (Figure D)

Continue to kit assembly



(Figure C)

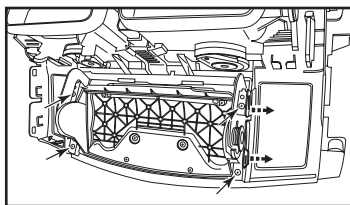


(Figure D)

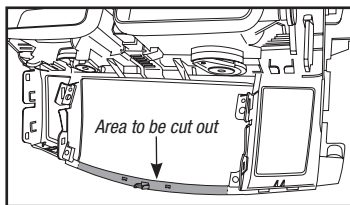
Kit Assembly

Kit Preparation

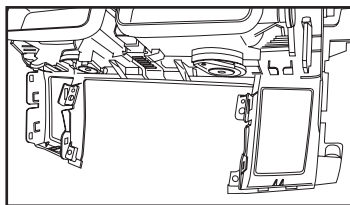
1. Temporarily unclip and remove climate buttons from factory panel.
2. Remove (4) screws and separate clips holding the factory door in place. (Figure A)
3. Remove the factory radio door and clip the climate controls back into the factory panel.
4. To make room for the new radio and kit, cut the center section out of the factory panel careful not to remove the mounts for the factory door. (Figure B, C)



(Figure A)



(Figure B)



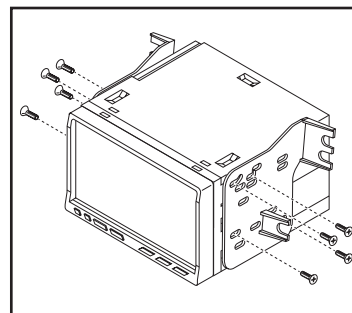
(Figure C)

HVAC harness wiring

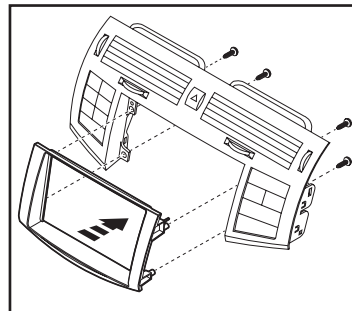
The included harness will retain climate control information, is pre-wired for the AXXESS ASWC-1 (sold separately), and retain factory 3.5 AUX input. Connect **red** to accessory power and **black** to ground when using the AXXESS ASWC-1.

ISO DDIN radio provision

1. Secure the brackets to the radio using the screws supplied with the radio and mount the assembly into the dash opening. (Figure A)
2. Mount the radio trim panel into the modified factory dash panel. Factory screws can be used or screws have been provided in this kit. (Figure B)
3. Locate the factory wiring harness in the dash. Metra recommends using the proper mating adapter from Metra or AXXESS. Re-connect the negative battery terminal and test the unit for proper operation.
4. Reassemble dash in reverse order of disassembly.



(Figure A)



(Figure B)



Installation instructions for part 95-82155



REV 12/9/2014 INST95-82155



KNOWLEDGE IS POWER

Enhance your installation and fabrication skills by enrolling in the most recognized and respected mobile electronics school in our industry. Log onto www.installerinstitute.com or call 800-354-6782 for more information and take steps toward a better tomorrow.



Metra recommends MECP certified technicians



INSTRUCCIONES DE INSTALACIÓN PARA LA PIEZA 95-82155

Toyota Avalon 2005-2010 95-82155

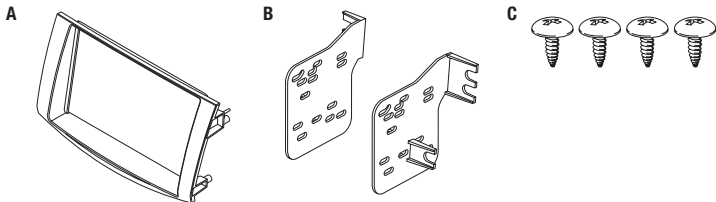
CARACTERÍSTICAS DEL KIT

- Provisión de radio doble DIN
- Pintada en color plateado para igualar el tablero de fábrica



COMPONENTES DEL KIT

- A) Panel de moldura para radio • B) Soportes • C) (4) tornillos Phillips #8 de 3/8" • D) Arnés HVAC incluido (no se muestra)



CABLEADO Y CONEXIONES DE ANTENA (se venden por separado)

- Arnés de cables: • Arnés HVAC incluido • Interfase TYTO-01 o arnés 70-1761
- Interfase de control en volante ASWC-1
- Adaptador de antena: • No se requiere

Indice

Desmontaje del tablero

- Totota Avalon 2005-2010..... 2

Ensamble del kit

- Provisión de radio doble DIN..... 3

HERRAMIENTAS REQUERIDAS

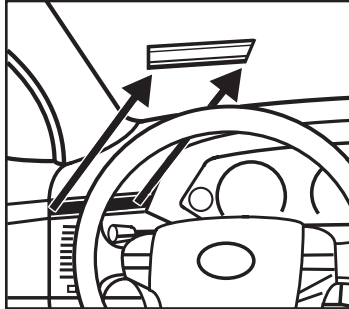
- Herramienta para quitar paneles
- Destornillador Phillips • Llave para dados

PRECAUCIÓN: Metra recomienda desconectar el terminal negativo de la batería antes de comenzar cualquier instalación. Todos los accesorios, interruptores y, especialmente, las luces indicadoras de airbag deben estar enchufados antes de volver a conectar la batería o comenzar el ciclo de ignición.

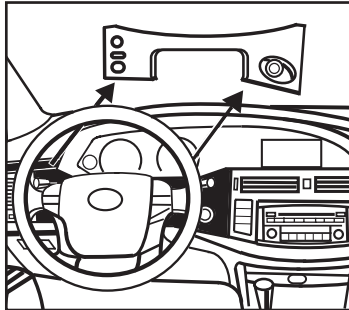
Nota: Remítase a las instrucciones incluidas con el radio de posventa.

Desmontaje del tablero

1. Desenganche y quite la pequeña pieza de moldura del lado izquierdo del panel sobre el volante. (Figura A)
2. Desenganche y quite el panel de arriba del volante. (Figura B)



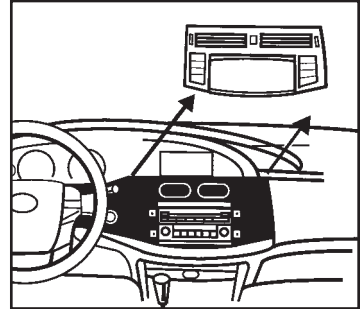
(Figura A)



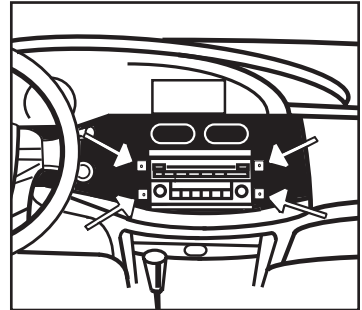
(Figura B)

3. Desenganche y quite todo el panel que rodea el radio, incluyendo los controles del aire acondicionado. (Figura C)
4. Quite los (4) pernos de 10 mm que sostienen el radio. (Figura D)

Continúe con el ensamble del kit



(Figura C)

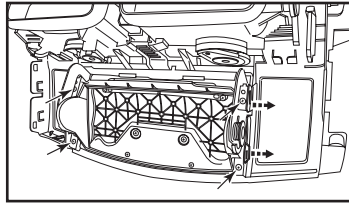


(Figura D)

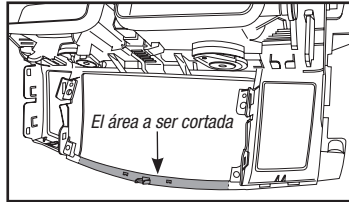
Ensamble del kit

Preparación del kit

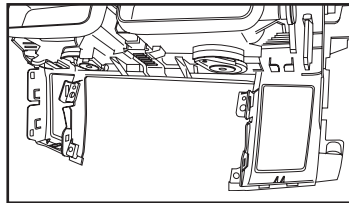
1. Desenganche y quite temporalmente los botones del clima del panel de fábrica.
2. Quite (4) tornillos y separe los ganchos que sujetan la puerta de fábrica en su lugar. (Figura A)
3. Quite la puerta del radio de fábrica y enganche los controles del clima de nuevo en el panel de fábrica.
4. Para hacerle lugar al nuevo radio y kit, corte la sección central del panel de fábrica, teniendo cuidado de no quitar los montajes de la puerta de fábrica. (Figura B, C)



(Figura A)



(Figura B)



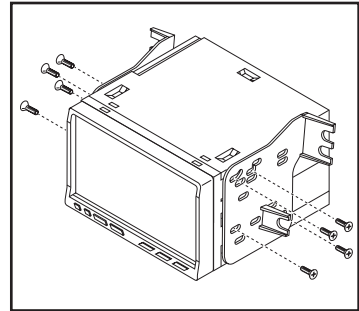
(Figura C)

Cableado de arnés de HVAC

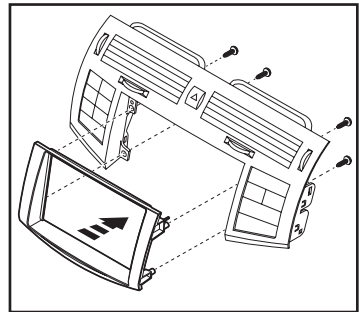
El arnés incluido retendrá la información del control de clima, está pre cableado para AXCESS ASWC-1 (se vende por separado) y retiene la entrada de fábrica 3.5 AUX. Conecte el cable **rojo** a la corriente de accesorios y el **negro** a tierra al usar el AXCESS ASWC-1.

Provisión de radio ISO DDIN

1. Sujete los soportes al radio utilizando los tornillos que vienen con el radio y monte el ensamble en la apertura del tablero. (Figura A)
2. Monte el panel de la moldura del radio en el tablero central de fábrica modificado. Se pueden usar los tornillos de fábrica o los tornillos que se incluyen en este kit. (Figura B)
3. Ubique el arnés de cableado de fábrica en el tablero. Metra recomienda el uso de un adaptador adecuado de acoplamiento de Metra o de AXCESS. Vuelva a conectar la terminal negativa de la batería y pruebe la unidad para verificar que funcione correctamente.
4. Vuelva a armar el tablero al revés de como lo desarmó.



(Figura A)



(Figura B)



INSTRUCCIONES DE INSTALACIÓN PARA LA PIEZA 95-82155



REV 12/9/2014 INST95-82155



EL CONOCIMIENTO ES PODER
Mejora sus habilidades de instalación y fabricación inscribiéndose en la escuela de dispositivos electrónicos móviles más reconocida y respetada de nuestra industria. Regístrese en www.installerinstitute.com o llame al 800-354-6782 para obtener más información y avance hacia un futuro mejor.



Metra recomienda técnicos con certificación del Programa de Certificación en Electrónica Móvil (Mobile Electronics Certification Program, MECP).