



INSTALLATION INSTRUCTIONS FOR PART 95-8208

APPLICATIONS

Toyota Sienna 2004-2010 95-8208

KIT FEATURES

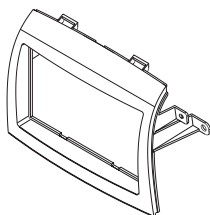
- Double DIN radio provision
- Stacked ISO mount unit provision



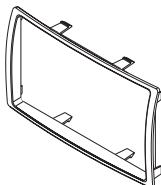
KIT COMPONENTS

- A) Radio housing • B) Double DIN trim plate • C) Double DIN brackets

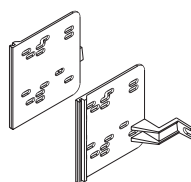
A



B



C



WIRING & ANTENNA CONNECTIONS (sold separately)

Wiring Harness:

- 70-1761 - Toyota harness 1987-up
- TYTO-01 - Toyota amp interface harness 2003-up

Antenna Adapter:

- Not required

TOOLS REQUIRED

- Phillips screwdriver • Panel removal tool • Socket wrench



METRA. THE WORLD'S BEST KITS.™



1-800-221-0932



metraonline.com

© COPYRIGHT 2004-2011 METRA ELECTRONICS CORPORATION

REV. 4/25/12



95-8208

Table of Contents

Dash Disassembly

– Toyota Sienna 2004-2010..... 3

Kit Assembly

– Double DIN radio provision..... 4
– Stacked ISO mount unit provision 5

CAUTION: Metra recommends disconnecting the negative battery terminal before beginning any installation. All accessories, switches, and especially air bag indicator lights must be plugged in before reconnecting the battery or cycling the ignition.

Note: Refer to the instructions included with the aftermarket radio.



KNOWLEDGE IS POWER

Enhance your installation and fabrication skills by enrolling in the most recognized and respected mobile electronics school in our industry. Log onto www.installerinstitute.com or call 800-354-6782 for more information and take steps toward a better tomorrow.

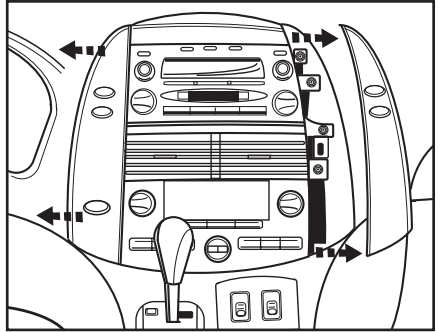


Metra recommends MECP certified technicians

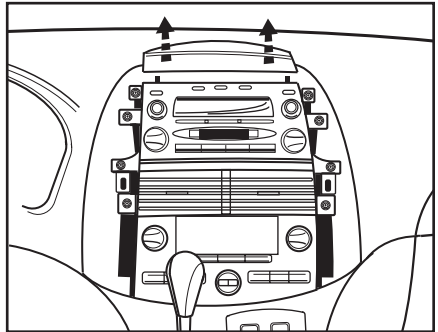
Toyota Sienna 2004-2010

1. Unclip and remove panels from left and right side of radio. (Figure A)
2. Unclip and remove panel or speaker cover above radio. (Figure B)
3. Remove (4) 10 mm bolts from radio to remove. (Figure C)

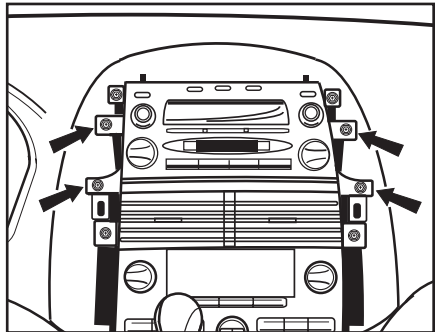
Continued to kit assembly



(Figure A)



(Figure B)



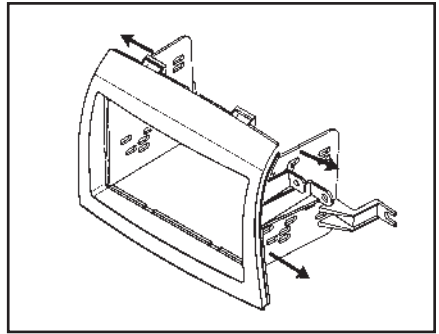
(Figure C)



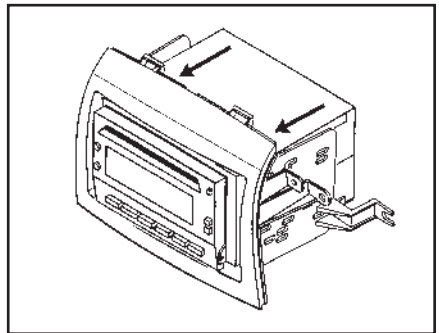
Kit Assembly 95-8208

Double DIN radio provision

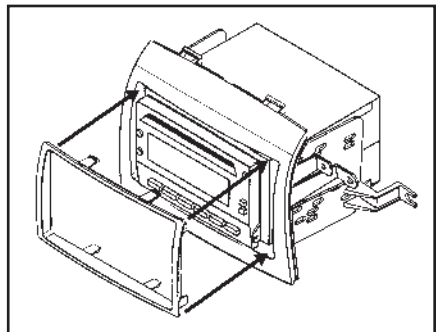
1. Snap the Double DIN brackets to the inside edge of the radio housing. (Figure A)
2. Slide the Double DIN radio into the bracket/housing assembly and secure the radio to the assembly using the screws supplied with the radio. (Figure B)
3. Snap the Double DIN trim plate into the radio housing. (Figure C)
4. Locate the factory wiring harness in the dash. Metra recommends using the proper mating adapter from Metra or AXCESS. Re-connect the negative battery terminal and test the unit for proper operation.
5. Reassemble dash in reverse order of disassembly.



(Figure A)



(Figure B)



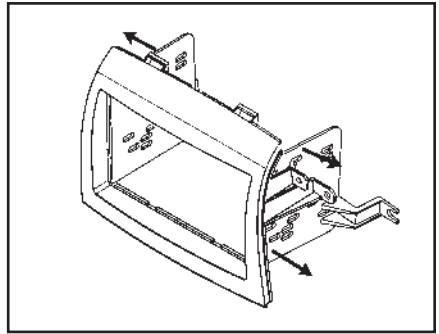
(Figure C)



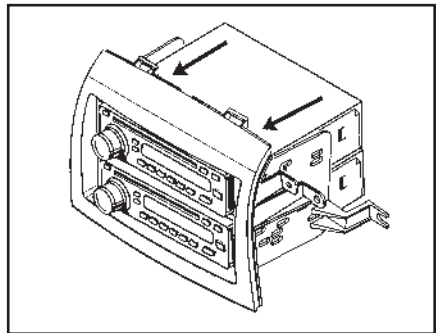
Kit Assembly 95-8208

Stacked ISO mount units provision

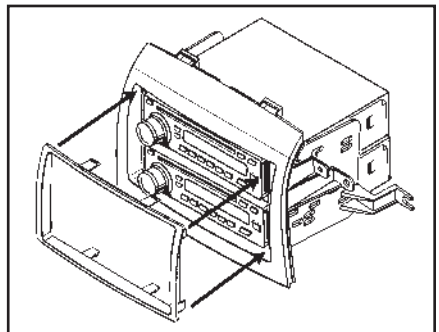
1. Snap the Double DIN brackets to the inside edge of the radio housing. (Figure A)
2. Slide the Stacked ISO units into the bracket/housing assembly and secure the units to the assembly using the screws supplied with the units. (Figure B)
3. Snap the Double DIN trim plate into the radio housing. (Figure C)
4. Locate the factory wiring harness in the dash. Metra recommends using the proper mating adapter from Metra or AXCESS. Re-connect the negative battery terminal and test the unit for proper operation.
5. Reassemble dash in reverse order of disassembly.



(Figure A)



(Figure B)



(Figure C)



INSTALLATION INSTRUCTIONS FOR PART 95-8208

REV. 4/25/12



1-800-221-0932



metraonline.com

© COPYRIGHT 2004-2011 METRA ELECTRONICS CORPORATION



INSTRUCCIONES DE INSTALACIÓN PARA LA PIEZA 95-8208

APLICACIONES

Toyota Sienna 2004-2010 95-8208

CARACTERÍSTICAS DEL KIT

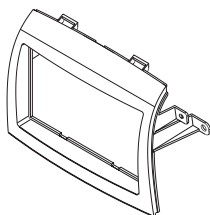
- Provisión de radio doble DIN
- Provisión de unidades ISO verticales



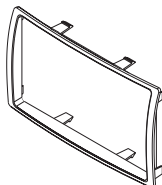
COMPONENTES DEL KIT

- A) Alojamiento del radio • B) Placa de moldura doble DIN • C) Soportes de moldura doble DIN

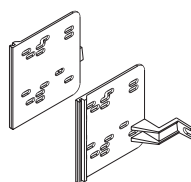
A



B



C



CABLEADO Y CONEXIONES DE ANTENA (se venden por separado)

Arnés de cableado:

- 70-1761 - Arnés para Toyota 1987 y más recientes
- TYTO-01 - Arnés Toyota con amplificador 2003 y más recientes

Adaptador de antena:

- No se requiere

HERRAMIENTAS REQUERIDAS

- Destornillador Phillips • Herramienta de remoción de panel • Conjunto de receptáculo



METRA. THE WORLD'S BEST KITS.™



1-800-221-0932



metraonline.com

© COPYRIGHT 2004-2011 METRA ELECTRONICS CORPORATION

REV. 5/3/12



95-8208

Indice

Desmontaje del tablero

– Toyota Sienna 2004-2010..... 3

Ensamble del kit

– Provisión de radio doble DIN 4
– Provisión de unidades ISO verticales..... 5

PRECAUCIÓN: *Metra recomienda desconectar el terminal negativo de la batería antes de comenzar cualquier instalación. Todos los accesorios, interruptores y, especialmente, las luces indicadoras de airbag deben estar enchufados antes de volver a conectar la batería o comenzar el ciclo de ignición.*

Nota: *Remítase a las instrucciones incluidas con el radio de posventa.*



EL CONOCIMIENTO ES PODER

Mejore sus habilidades de instalación y fabricación inscribiéndose en la escuela de dispositivos electrónicos móviles más reconocida y respetada de nuestra industria. Regístrese en www.installerinstitute.com o llame al 800-354-6782 para obtener más información y avance hacia un futuro mejor.

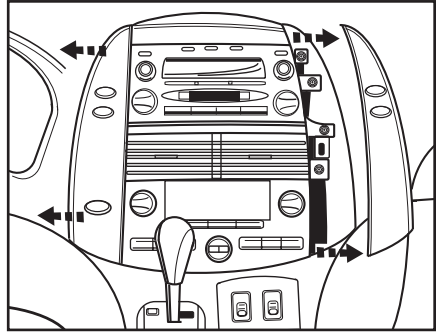


Metra recomienda técnicos con certificación del Programa de Certificación en Electrónica Móvil (Mobile Electronics Certification Program, MECP).

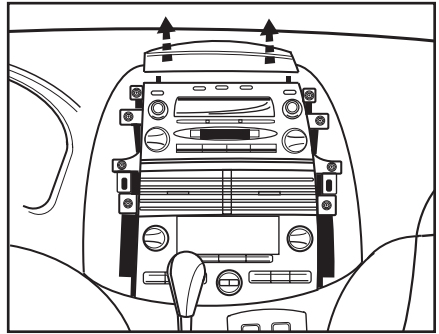
Toyota Sienna 2004-2010

1. Desenganche y quite los paneles del lado izquierdo y derecho del radio. (Figura A)
2. Desenganche y quite el panel o la tapa de la bocina de arriba del radio. (Figura B)
3. Quite los (4) pernos de 10 mm que sostienen el radio. Desconecte y quite el radio. (Figura C)

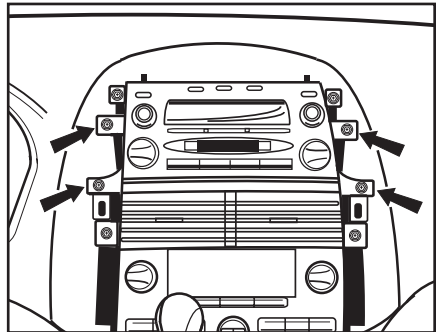
Continuará al ensamble del kit



(Figura A)



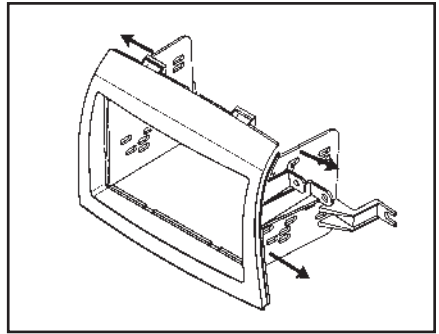
(Figura B)



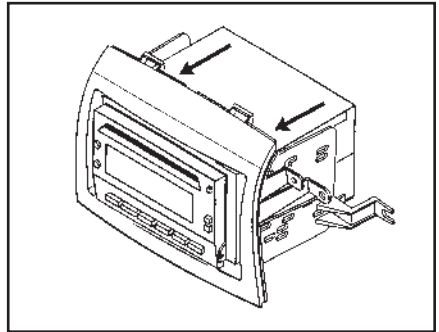
(Figura C)

Provisión de radio doble DIN

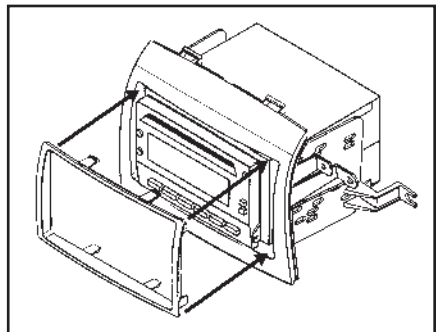
1. Coloque a presión los soportes Doble DIN en el borde interior de la carcasa del radio. (Figura A)
2. Deslice el radio doble DIN en el soporte/ensamblaje de la carcasa y sujete el radio al conjunto utilizando los tornillos suministrados con el radio. (Figura B)
3. Coloque a presión la placa de moldura Doble Din en la carcasa del radio. (Figura C)
4. Ubique el arnés del cableado de fábrica en el tablero. Metra recomienda usar el adaptador de acoplamiento adecuado de Metra o AXXESS. Vuelva a conectar el terminal negativo de la batería y pruebe la unidad para verificar que funcione correctamente.
5. Vuelva a montar el tablero en forma inversa al desmontaje.



(Figura A)



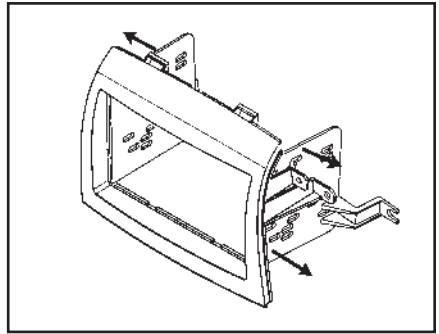
(Figura B)



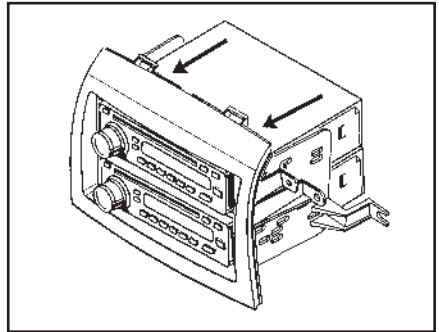
(Figura C)

Provisión de unidades ISO verticales

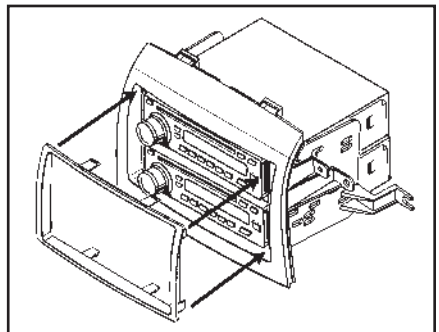
1. Coloque a presión los soportes Doble DIN en el borde interior de la carcasa del radio. (Figura A)
2. Deslice las unidades ISO verticales en el soporte/ensamble de la carcasa del radio y sujete las unidades al ensamble utilizando los tornillos suministrados con las unidades. (Figura B)
3. Coloque a presión la placa de moldura Doble Din en la carcasa del radio. (Figura C)
4. Ubique el arnés del cableado de fábrica en el tablero. Metra recomienda usar el adaptador de acoplamiento adecuado de Metra o AXCESS. Vuelva a conectar el terminal negativo de la batería y pruebe la unidad para verificar que funcione correctamente.
5. Vuelva a montar el tablero en forma inversa al desmontaje.



(Figura A)



(Figura B)



(Figura C)



INSTRUCCIONES DE INSTALACIÓN PARA LA PIEZA 95-8208

REV. 5/3/12

METRA. THE WORLD'S BEST KITS.™



1-800-221-0932



metraonline.com

© COPYRIGHT 2004-2011 METRA ELECTRONICS CORPORATION