



## INSTALLATION INSTRUCTIONS FOR PART 95-7953

### APPLICATIONS

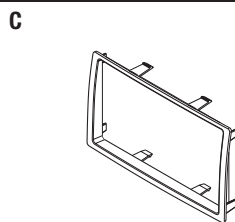
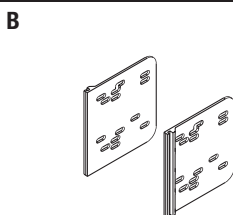
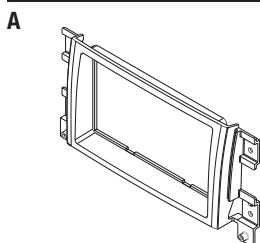
# Suzuki Grand Vitara 2006–up 95-7953

### KIT FEATURES

- Double DIN radio provision
- Stacked ISO mount units provision

### KIT COMPONENTS

- A) Radio housing • B) Double DIN brackets • C) Double DIN trim plate



### WIRING & ANTENNA CONNECTIONS (sold separately)

Wiring Harness:

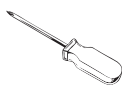
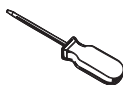
- 70-1721 - Honda/Acura harness 1998-up

Antenna Adapter:

- Not required

### TOOLS REQUIRED

- Small flat blade screwdriver • Panel removal tool • Phillips screwdriver • Socket set



**METRA. THE WORLD'S BEST KITS.™**



**1-800-221-0932**



**metraonline.com**

© COPYRIGHT 2004-2011 METRA ELECTRONICS CORPORATION

REV. 4/10/12



95-7953

## Table of Contents

### Dash Disassembly

– Suzuki Grand Vitara 2006-up ..... 3

### Kit Assembly

– Double DIN head unit provision ..... 4  
– Stacked ISO mount unit provision ..... 5

**CAUTION:** *Metra recommends disconnecting the negative battery terminal before beginning any installation. All accessories, switches, and especially air bag indicator lights must be plugged in before reconnecting the battery or cycling the ignition.*

**Note:** *Refer to the instructions included with the aftermarket radio.*



#### KNOWLEDGE IS POWER

Enhance your installation and fabrication skills by enrolling in the most recognized and respected mobile electronics school in our industry. Log onto [www.installerinstitute.com](http://www.installerinstitute.com) or call 800-354-6782 for more information and take steps toward a better tomorrow.

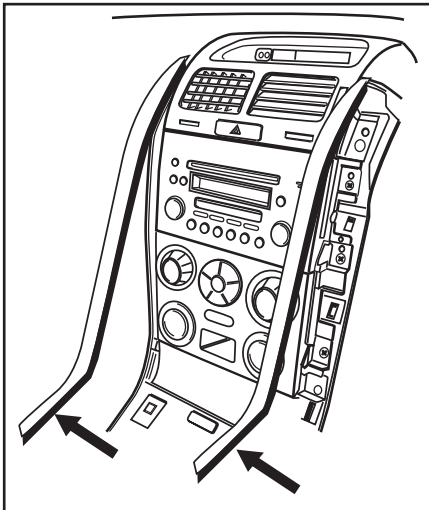


**Metra recommends MECP certified technicians**

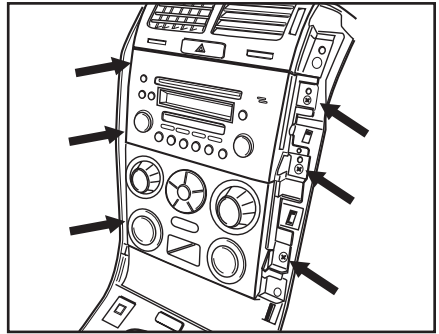
## Suzuki Grand Vitara 2006-up

1. Unclip and remove the (2) outside trim panels. (Figure A)
2. Remove (6) Phillips screws securing the radio and climate controls to the sub dash. Unplug and remove radio/climate control assembly. (Figure B)
3. Remove the (2) Phillips screws securing the factory radio bracket to the radio/climate control assembly. (Figure C)
4. Separate the bracket and factory radio from the climate control. (Figure D)

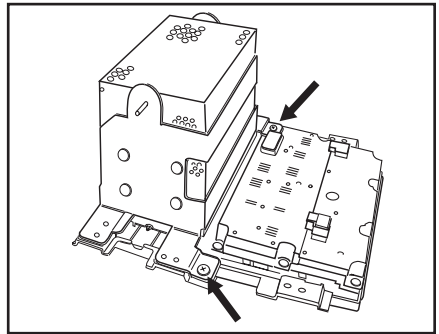
*Continue to kit assembly*



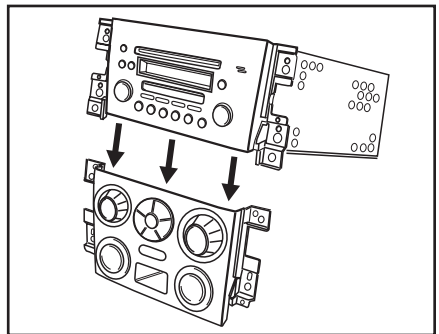
(Figure A)



(Figure B)



(Figure C)



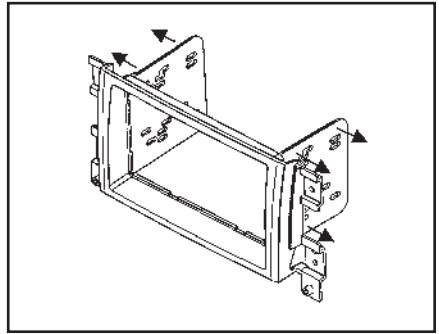
(Figure D)



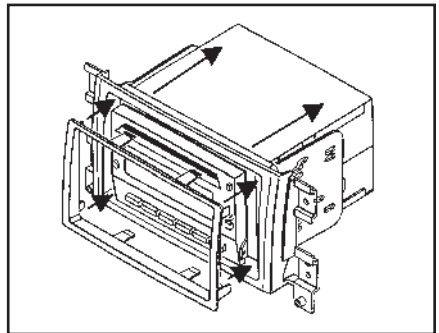
## Kit Assembly 95-7953

### Double DIN head unit provision

1. Locate the factory wiring harness and antenna plug in the dash. Metra recommends using the proper mating adapters from Metra and/or AXCESS.
2. Snap the double DIN brackets to the inside edge of the double DIN trim plate. (Figure A)
3. Slide the double DIN radio into the bracket/trim plate assembly and secure the radio to the assembly using the screws supplied with the radio. (Figure B)
4. Snap the double DIN trim plate onto the front of the housing/radio assembly.
5. Reassemble dash in reverse order of disassembly.



(Figure A)



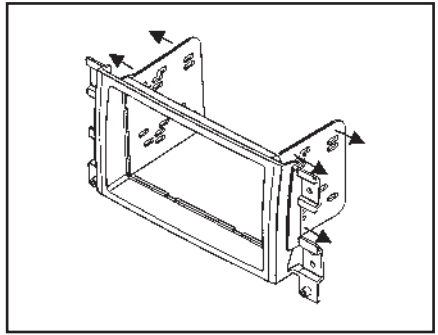
(Figure B)



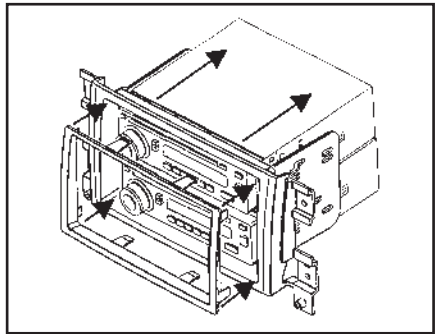
## Kit Assembly 95-7953

### Stacked ISO mount units provision

1. Locate the factory wiring harness and antenna plug in the dash. Metra recommends using the proper mating adapters from Metra and/or AXCESS.
2. Snap the double DIN brackets to the inside edge of the double DIN trim plate. (Figure A)
3. Slide the stacked ISO units into the bracket/radio housing assembly and secure the units to the kit using the screws supplied with the units. (Figure B)
4. Snap the double DIN trim plate onto the front of the housing/radio assembly. (Figure B)
5. Reassemble dash in reverse order of disassembly.



(Figure A)



(Figure B)







**INSTALLATION INSTRUCTIONS FOR PART 95-7953**

REV. 4/10/12

**METRA. THE WORLD'S BEST KITS.™**



**1-800-221-0932**



**metraonline.com**

© COPYRIGHT 2004-2011 METRA ELECTRONICS CORPORATION





## INSTRUCCIONES DE INSTALACIÓN PARA LA PIEZA 95-7953

### APLICACIONES

# Suzuki Grand Vitara 2006 y mas 95-7953

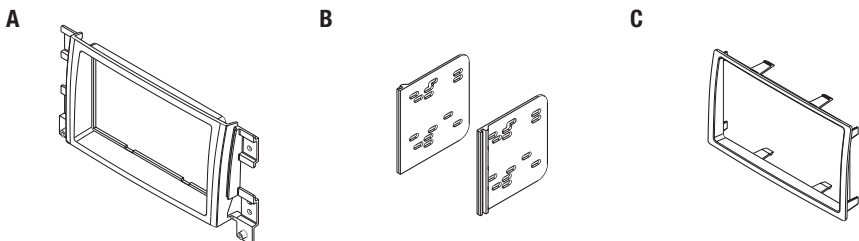
### CARACTERÍSTICAS DEL KIT

- Provisión de unidad central doble DIN
- Provisión de unidad de montaje ISO vertical



### COMPONENTES DEL KIT

- A) Alojamiento del radio • B) Soportes doble DIN • C) Placa de moldura doble DIN



### CABLEADO Y CONEXIONES DE ANTENA (se venden por separado)

Arnés de cableado:

- 70-1721 - Arnés Honda/Acura 1998 y mas

Adaptador de antena:

- No se requiere

### HERRAMIENTAS REQUERIDAS

- Destornillador de hoja plana pequeño • Herramienta de remoción de panel
- Destornillador Phillips • Conjunto de receptáculo



**METRA. THE WORLD'S BEST KITS.™**



**1-800-221-0932**



**metraonline.com**

© COPYRIGHT 2004-2011 METRA ELECTRONICS CORPORATION

REV. 5/4/12



95-7953

## Indice

### Desmontaje del tablero

– Suzuki Grand Vitara 2006 y más recientes ..... 3

### Ensamble del kit

– Provisión de unidad central doble DIN ..... 4

– Provisión de unidad de montaje ISO vertical ..... 5

**PRECAUCIÓN:** *Metra recomienda desconectar el terminal negativo de la batería antes de comenzar cualquier instalación. Todos los accesorios, interruptores y, especialmente, las luces indicadoras de airbag deben estar enchufados antes de volver a conectar la batería o comenzar el ciclo de ignición.*

**Nota:** *Remítase a las instrucciones incluidas con el radio de posventa.*



#### EL CONOCIMIENTO ES PODER

Mejore sus habilidades de instalación y fabricación inscribiéndose en la escuela de dispositivos electrónicos móviles más reconocida y respetada de nuestra industria. Regístrese en [www.installerinstitute.com](http://www.installerinstitute.com) o llame al 800-354-6782 para obtener más información y avance hacia un futuro mejor.

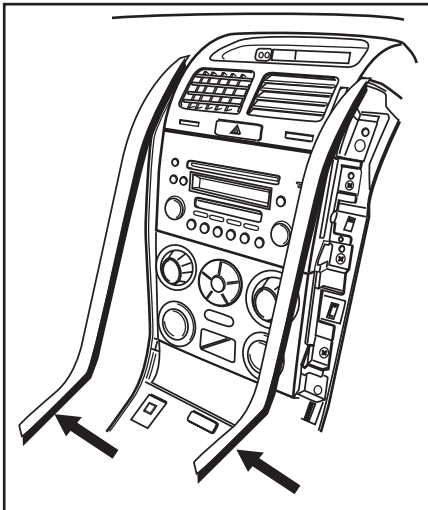


**Metra recomienda técnicos con certificación del Programa de Certificación en Electrónica Móvil (Mobile Electronics Certification Program, MECP).**

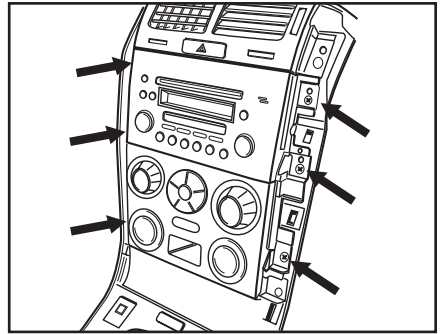
## Suzuki Grand Vitara 2006 y mas

1. Desenganche y quite los (2) paneles exteriores de la moldura. (Figura A)
2. Quite los (6) tornillos Phillips que sujetan los controles del clima al sub tablero. Desconecte y quite el ensamble del radio/control del clima. (Figura B)
3. Quite los (2) tornillos Phillips que sujetan el soporte del radio de fábrica al ensamble del control de radio/clima. (Figura C)
4. Separe el soporte y el radio de fábrica del control de clima. (Figura D)

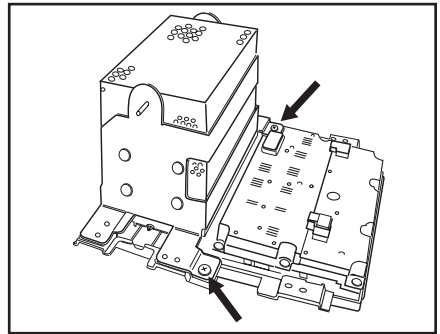
*Continuará al ensamble del kit*



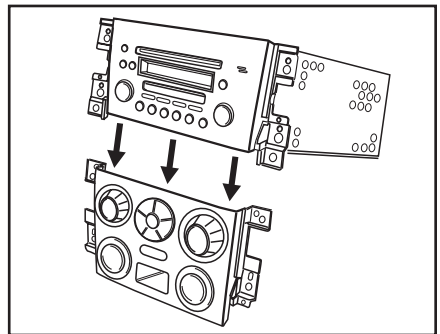
(Figura A)



(Figura B)



(Figura C)



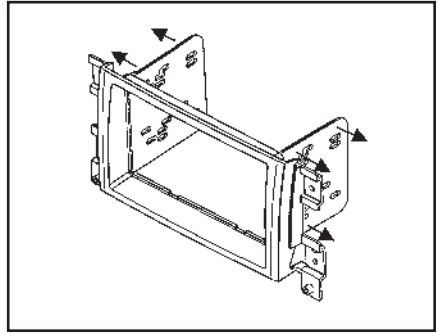
(Figura D)



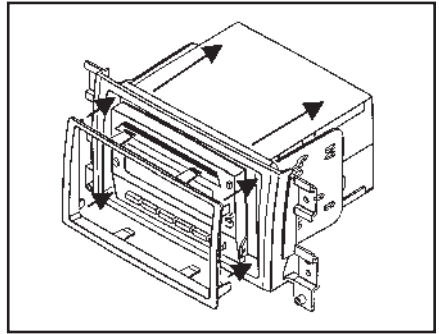
## Ensamble del kit 95-7953

### Double DIN head unit provision

1. Ubique el arnés del cableado de fábrica en el tablero. Metra recomienda usar el adaptador de acoplamiento adecuado de Metra o AXXESS.
2. Coloque a presión los soportes doble DIN en el borde interior de la placa de la moldura de doble DIN. (Figura A)
3. Deslice el radio doble DIN en el soporte/ensamble de la placa de la moldura y sujete el radio al ensamble utilizando los tornillos suministrados con el radio. (Figura B)
4. Coloque a presión la placa de la moldura doble DIN al frente del ensamble del radio/carcasa.
5. Vuelva a montar el tablero en forma inversa al desmontaje.



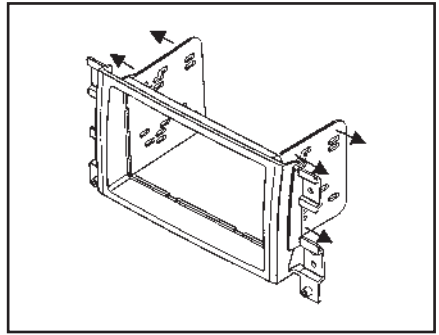
(Figura A)



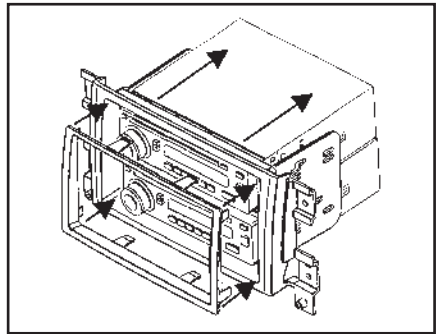
(Figura B)

### Stacked ISO mount units provision

1. Ubique el arnés del cableado de fábrica en el tablero. Metra recomienda usar el adaptador de acoplamiento adecuado de Metra o AXXESS.
2. Coloque a presión los soportes doble DIN en el borde interior de la placa de la moldura de doble DIN. (Figura A)
3. Deslice las unidades ISO verticales en el soporte/ensamble de alojamiento del radio y sujete las unidades al kit utilizando los tornillos suministrados con las unidades. (Figura B)
4. Coloque a presión la placa de la moldura doble DIN al frente del ensamble del radio/carcasa. (Figura B)
5. Vuelva a montar el tablero en forma inversa al desmontaje.



(Figura A)



(Figura B)



# Notas

A series of 20 horizontal lines spanning the width of the page, designed for handwritten notes.





## INSTRUCCIONES DE INSTALACIÓN PARA LA PIEZA 95-7953

REV. 5/4/12

**METRA. THE WORLD'S BEST KITS.™**



**1-800-221-0932**



**metraonline.com**

© COPYRIGHT 2004-2011 METRA ELECTRONICS CORPORATION