



Honda Pilot/Ridgeline 2016-2021

Visit MetraOnline.com for more detailed information about the product and up-to-date vehicle specific applications

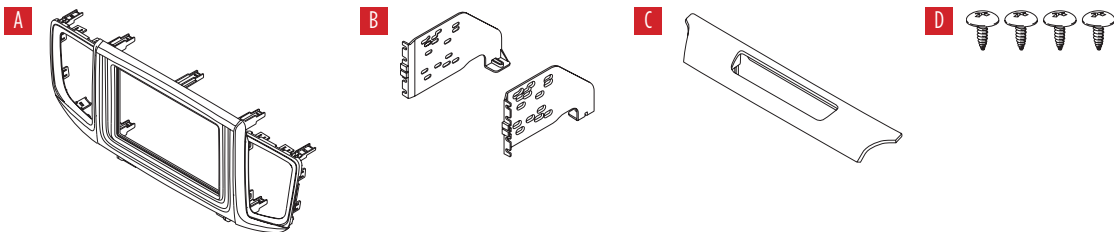
APPLICATIONS

Honda

Pilot	2016-Up
Ridgeline	2017-Up
Passport	2019-Up

KIT COMPONENTS

A) Radio trim panel • B) Radio brackets • C) Hazard/Airbag trim panel • D) #8 x 3/8" Phillips screws (4)



KIT FEATURES

• ISO DDIN radio provision • 95-7811B - Painted matte black • 95-7811HG - Painted gloss black

TABLE OF CONTENTS

Dash Disassembly	2-3
Kit Assembly	3

WIRING & ANTENNA CONNECTIONS (sold separately)

Wiring Harness: • 70-1729
 Antenna Adapter: • 40-HD11 • 40-HD12 (EX & higher)
 Visit Metraonline.com or AxxessInterfaces.com for harness and interface options.

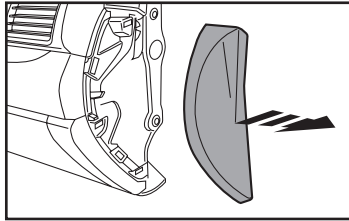
TOOLS REQUIRED

- Panel removal tool • Phillips screwdriver
- 10mm socket wrench with extension
- E-12 reverse (external) Torx socket

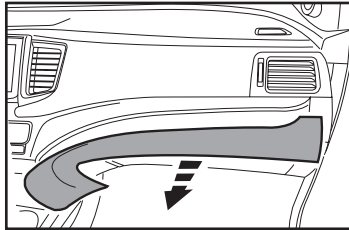
ATTENTION: With the key out of the ignition, disconnect the negative battery terminal before installing this product. *nsure that all installation connections, especially the air bag indicator lights, are plugged in before reconnecting the battery or cycling the ignition to test this product.*
NOTE: Refer also to the instructions included with the aftermarket radio.

DASH DISASSEMBLY

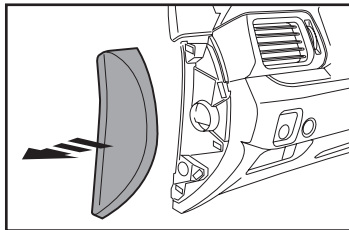
1. Open the passenger's door and, using the panel removal tool, remove the dash trim on the side of the dash. (Figure A)
2. Open the glove box and starting at the top edge just below the A/C vent, carefully begin unclipping the dash trim above the opening and remove the panel. (Figure B)
3. Open the driver's door and, using the panel removal tool, remove the dash trim on the side of the dash. (Figure C)



(Figure A)



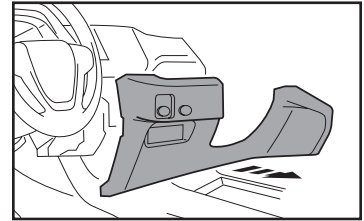
(Figure B)



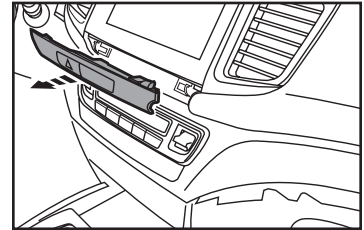
(Figure C)

4. Unsnap and remove the panel under the steering wheel. (Figure D)
5. Using the panel removal tool, carefully unclip and remove the hazard/airbag switch panel. (Figure E)
Note: Remember to plug the airbag switch back in before reconnecting the battery.
6. Remove (3) Phillips screws securing the climate control trim panel and then remove the panel. (Figure F)

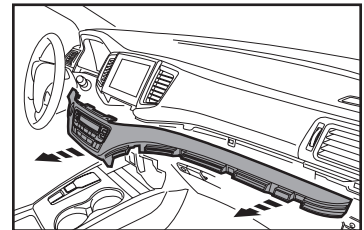
Continued on the next page



(Figure D)



(Figure E)

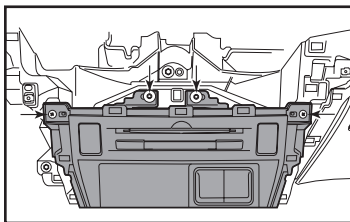


(Figure F)

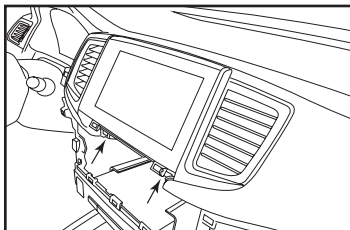
DASH DISASSEMBLY *(Cont.)*

- Remove (2) Phillips screws securing the storage pocket and then remove the pocket. If equipped with a rear DVD player instead, remove (2) Phillips screws from the sides, and (2) E-12 reverse (external) Torx screws from the top, and then remove the panel. (Figure G)
- Remove the (2) upward facing 10mm bolts from the brackets on the bottom of the radio. (Figure H)
- Using the panel removal tool, gently unclip and remove the radio/vent assembly. (Figure I)
- Remove (1) Phillips screw from each A/C vent, unsnap the vents, and then set aside for kit assembly.

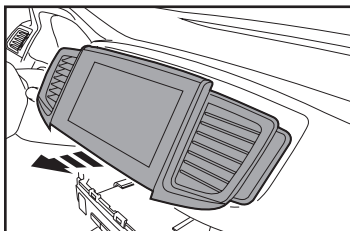
Continue to Kit Assembly



(Figure G)



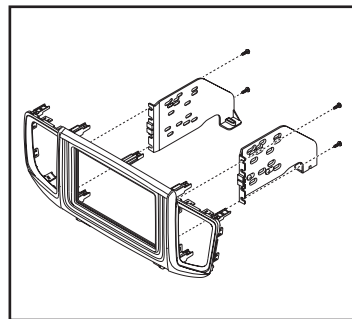
(Figure H)



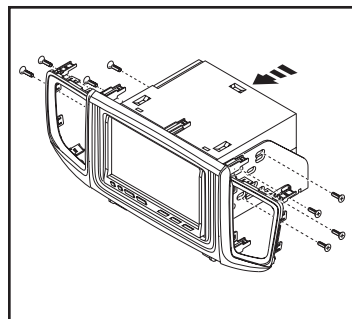
(Figure I)

KIT ASSEMBLY

- Remove the clips from the factory radio/ climate control panel and attach them in the same locations on the **radio trim panel** provided with this kit.
- Attach the **radio brackets** to the **radio trim panel** using the (4) #8 x 3/8" Phillips screws provided with this kit. (Figure A)
- Slide the radio into the completed assembly from the back, and then secure it using the screws supplied with the radio. (Figure B)
- Attach the factory vents to the **radio trim panel** using the screws removed in step 10 of dash disassembly.
- Locate the factory wiring harness and antenna connector in the dash, and complete all necessary connections to the radio and climate controls. Metra recommends using the proper mating adapter from Metra and/or AXCESS.
- Reconnect the negative battery terminal and test the aftermarket radio for proper operation.
- Mount the radio assembly into the dash and secure it with the factory screws.
- Reassemble the dash in the reverse order of disassembly to complete the installation. A **hazard/airbag trim panel** has been included for NAV and touchscreen models.



(Figure A)



(Figure B)



95-7811
INSTALLATION INSTRUCTIONS



Having difficulties? We're here to help.



Contact our Tech Support line at:

386-257-1187



Or via email at:

techsupport@metra-autosound.com

Tech Support Hours (Eastern Standard Time)

Monday - Friday: 9:00 AM - 7:00 PM

Saturday: 10:00 AM - 7:00 PM

Sunday: 10:00 AM - 4:00 PM



KNOWLEDGE IS POWER

Enhance your installation and fabrication skills by enrolling in the most recognized and respected mobile electronics school in our industry. Log onto www.installerinstitute.edu or call 386-672-5771 for more information and take steps toward a better tomorrow.



**Metra recommends MECP
certified technicians**



Honda Pilot/Ridgeline 2016-2021

Visite MetraOnline.com para obtener información más detallada sobre el producto y aplicaciones actualizadas específicas para vehículos.

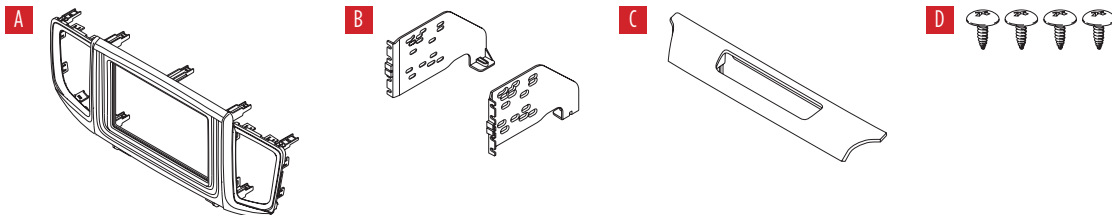
APLICACIONES

Honda

Pilot	2016 y mas
Ridgeline	2017 y mas
Passport	2019 y mas

COMPONENTES DEL KIT

A) Panel de la moldura del radio • B) Soportes del radio • C) Cavidad • D) (8) Tornillos Phillips #8 x 3/8" (4)



CARACTERÍSTICAS DEL KIT

• Provisión de radio ISO DDIN • 95-7811B - Pintura negro mate • 95-7811HG - Pintura negro brillante

INDICE

Desmontaje del tablero	2-3
Ensamble del kit	3

CABLEADO Y CONEXIONES DE ANTENA

(se venden por separado)
 Arnés de cables: • Arnés 70-1729
 Adaptador de antena:
 • 40-HD11 • 40-HD12 (EX y más reciente)
 Visite Metraonline.com o AxxessInterfaces.com
 para opciones de arnés e interfaz.

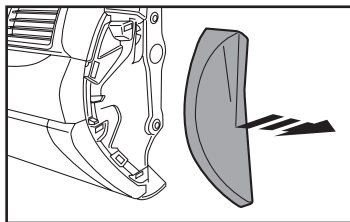
HERRAMIENTAS REQUERIDAS

- Herramienta para quitar paneles
- Destornillador Phillips
- Llave de tubo de 10 mm con extensión
- Llave Torx E-12 de reversa (externa)

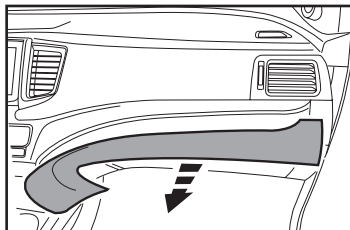
ATENCIÓN: Con la llave fuera del encendido, desconecte el terminal negativo de la batería antes de instalar este producto. Asegúrese de que todas las conexiones de la instalación, especialmente las luces indicadoras de las bolsas de aire, estén enchufadas antes de volver a conectar la batería o encender y apagar para probar este producto.
NOTA: Consulte también las instrucciones incluidas con el radio de mercado secundario.

DESMONTAJE DEL TABLERO

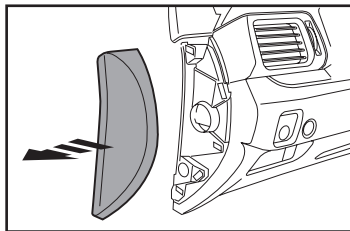
1. Abra la puerta del pasajero y, utilizando la herramienta de extracción de paneles, retire la moldura del tablero en el costado del tablero. (Figura A)
2. Abra la guantera y, comenzando por el borde superior, justo debajo de la ventilación del aire acondicionado, comience a soltar con cuidado la moldura del tablero por encima de la abertura y retire el. (Figura B)
3. Abra la puerta del conductor y, con la herramienta de extracción de paneles, retire la moldura del tablero en el costado del tablero. (Figura C)



(Figura A)



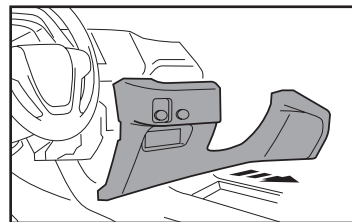
(Figura B)



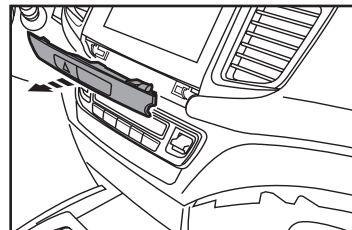
(Figura C)

4. Desenganche y retire el panel debajo del volante. (Figura D)
5. Utilizando la herramienta de extracción del panel, desenganche con cuidado y retire el panel de interruptores de riesgo/bolsa de aire. (Figura E)
Nota: Recuerde volver a enchufar el interruptor de la bolsa de aire antes de volver a conectar la batería.
6. Retire los (3) tornillos Phillips que sujetan el panel de la moldura del control de clima y luego retire el panel. (Figura F)

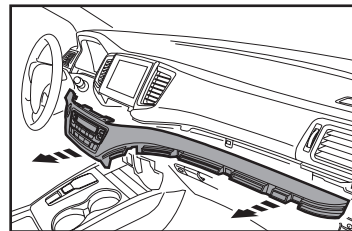
Continúa en la siguiente página



(Figura D)



(Figura E)

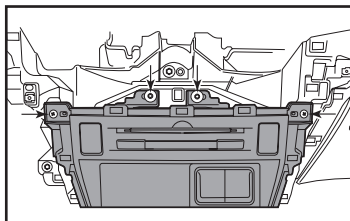


(Figura F)

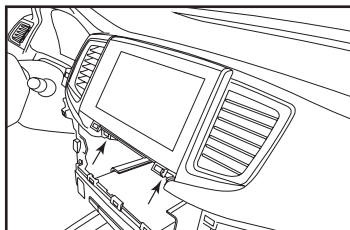
DESMONTAJE DEL TABLERO (Cont.)

7. Retire los (2) tornillos Phillips que sujetan el bolsillo de almacenamiento y luego retire el bolsillo. Si está equipado con un reproductor de DVD trasero, quite (2) tornillos Phillips de los lados y (2) tornillos Torx inversos (externos) E-12 de la parte superior, y luego quite el panel. (Figura G)
8. Retire los (2) pernos de 10 mm que miran hacia arriba de los soportes en la parte inferior de la radio. (Figura H)
9. Utilizando la herramienta de extracción del panel, desenganche y retire con cuidado el conjunto de radio/ventilación. (Figura I)
10. Quite (1) tornillo Phillips de cada ventilación del A/C, suelte las rejillas de ventilación y déjelas a un lado para ensamblar el kit.

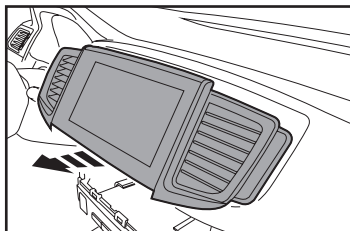
Continúe con el ensamble del kit



(Figura G)



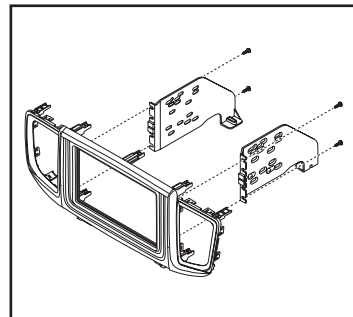
(Figura H)



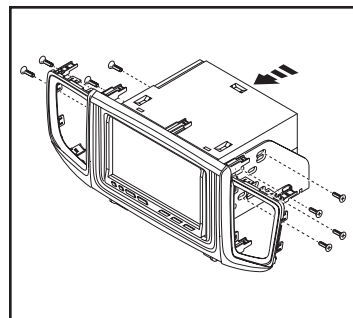
(Figura I)

ENSAMBLE DEL KIT

1. Retire los clips del panel de control de clima/radio de fábrica y fíjelos en las mismas ubicaciones en el **panel de moldura del radio** provisto con este kit.
2. Fije el conjunto de **soporte del radio** al **panel de la moldura del radio** con (4) tornillos Phillips #8 x 3/8" provistos con este kit. (Figura A)
3. Deslice la radio en el conjunto completo desde la parte posterior y luego asegúrela con los tornillos suministrados con la radio. (Figura B)
4. Fije las rejillas de ventilación de fábrica al **panel de la moldura del radio** usando los tornillos que quitó en el paso 10 del desmontaje del tablero.
5. Ubique el mazo de cables de fábrica y el conector de antena en el tablero y complete todas las conexiones necesarias a los controles de radio y clima. Metra recomienda usar el adaptador de acoplamiento adecuado de Metra y/o AXCESS.
6. Vuelva a conectar el terminal negativo de la batería y pruebe el radio de mercado secundario para ver si funciona correctamente.
7. Monte el conjunto de radio en el tablero y asegúrelo con los tornillos de fábrica.
8. Vuelva a montar el tablero en el orden inverso al desmontaje para completar la instalación. Se ha incluido un **panel de protección contra riesgos/bolsas de aire** para los modelos NAV y con pantalla táctil.



(Figura A)



(Figura B)



95-7811
INSTRUCCIONES DE INSTALACIÓN



¿Tienes dificultades? Estamos aquí para ayudar.



Póngase en contacto con nuestra
línea de soporte técnico en:
386-257-1187



O por correo electrónico a:
techsupport@metra-autosound.com

Horas de soporte técnico (hora estándar del este)

Lunes - Viernes: 9:00 AM - 7:00 PM

Sábado: 10:00 - 19:00

Domingo: 10:00 - 16:00



EL CONOCIMIENTO ES PODER

Mejore sus habilidades de instalación y fabricación inscribiéndose en la escuela de dispositivos electrónicos móviles más reconocida y respetada de nuestra industria. Regístrese en www.installerinstitute.com o llame al 386-672-5771 para obtener más información y avance hacia un futuro mejor.



Metra recomienda técnicos con certificación del Programa de Certificación en Electrónica Móvil (Mobile Electronics Certification Program, MECP).