



Honda CR-V 2012-2016 95-7802CH

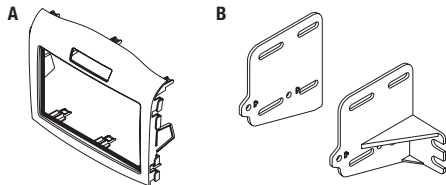
KIT FEATURES

- ISO DDIN radio provision
- *Painted Charcoal*



KIT COMPONENTS

- A) Radio housing • B) Radio brackets



WIRING & ANTENNA CONNECTIONS (sold separately)

Wiring Harness: • 70-1729

Antenna Adapter: •40-HD11

Table of Contents

Dash Disassembly	2
Kit Preparation	3
Kit Assembly	
– ISO DDIN radio provision	3

TOOLS REQUIRED

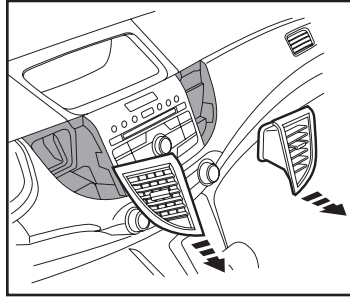
- Panel removal tool • Phillips screwdriver

CAUTION! All accessories, switches, climate controls panels, and especially air bag indicator lights must be connected before cycling the ignition. Also, do not remove the factory radio with the key in the on position, or while the vehicle is running.

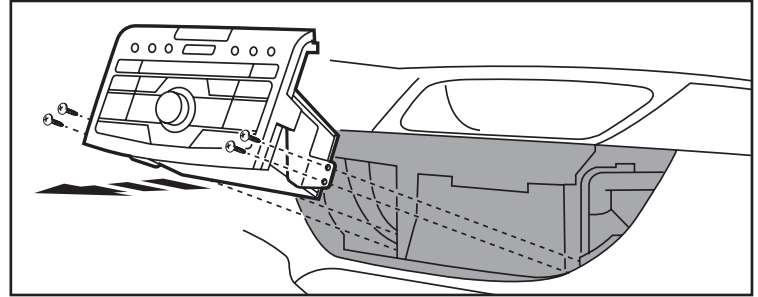
Dash Disassembly

1. Unclip and remove the a/c vents from either side of the factory radio. (Figure A)
2. Remove (4) Phillips screws securing the radio. (Figure B)
3. Remove (2) Phillips screws securing the factory hazard button to the factory radio trim panel. (Figure C)
4. Remove the (6) panel clips from the factory radio trim panel and save for Kit Assembly.

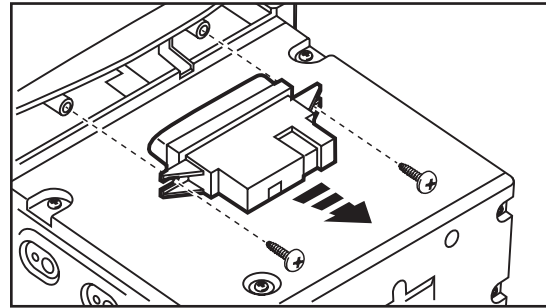
Continue to Kit Preparation



(Figure A)



(Figure B)



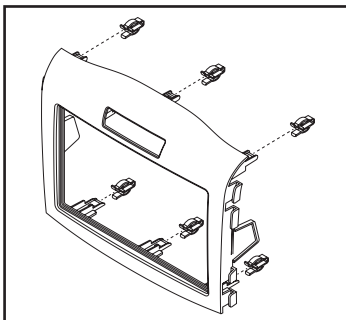
(Figure C)

Kit Preparation

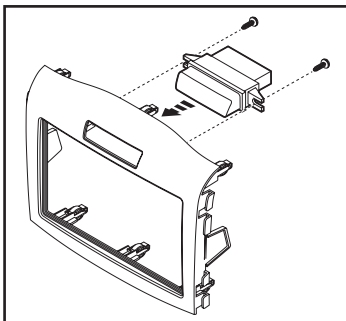
To the radio housing:

1. Attach the (6) factory panel clips. (Figure A)
2. Attach the factory hazard button using the factory screws. (Figure B)

Continue to Kit Assembly



(Figure A)

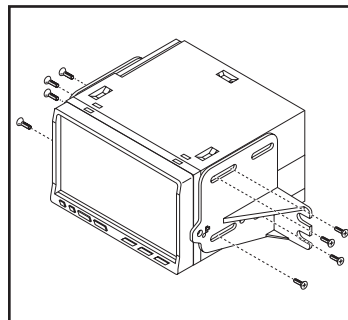


(Figure B)

Kit Assembly

ISO DDIN radio provision

1. Attach the *radio brackets* to the radio using the screws supplied with the radio. (Figure A)
2. Locate the factory wiring harness and antenna plug in the dash. Metra recommends using the proper mating adapters from Metra and/or AXXESS.
3. Secure the radio into the dash and reassemble the dash in reverse order of disassembly.



(Figure A)



Installation instructions for part 95-7802CH



IMPORTANT

If you are having difficulties with the installation of this product, please call our Tech Support line at **1-800-253-TECH**. Before doing so, look over the instructions a second time, and make sure the installation was performed exactly as the instructions are stated. Please have the vehicle apart and ready to perform troubleshooting steps before calling.



KNOWLEDGE IS POWER

Enhance your installation and fabrication skills by enrolling in the most recognized and respected mobile electronics school in our industry. Log onto www.installerinstitute.com or call 800-354-6782 for more information and take steps toward a better tomorrow.



**Metra recommends MECP
certified technicians**

REV 11/20/2017 INST99-7802CH

Honda CR-V 2012-2016 95-7802CH

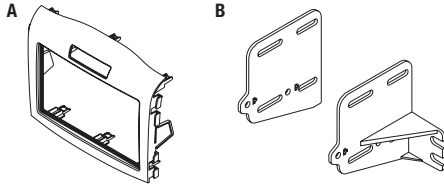
CARACTERÍSTICAS DEL KIT

- Provisión de radio ISO DDIN
- Pintura carbón



COMPONENTES DEL KIT

- A) Carcasa del radio • B) Soportes del radio



CABLEADO Y CONEXIONES DE ANTENA (se venden por separado)

- Arnés de cableado: • 70-1729
Adaptador de antena: • 40-HD11

Índice

Desmontaje del tablero	2
Preparación del kit	3
Ensamble del kit	
– Provisión de radio ISO DDIN	3

HERRAMIENTAS REQUERIDAS

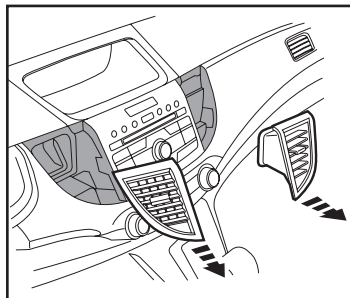
- Herramienta para quitar paneles
- Destornillador Phillips

¡PRECAUCIÓN! Todos los accesorios, interruptores, paneles de controles de clima y especialmente las luces del indicador de las bolsas de aire deben estar conectados antes de ciclar la ignición. Además, no quite el radio de fábrica con la llave en la posición o de encendido ni con el vehículo funcionando.

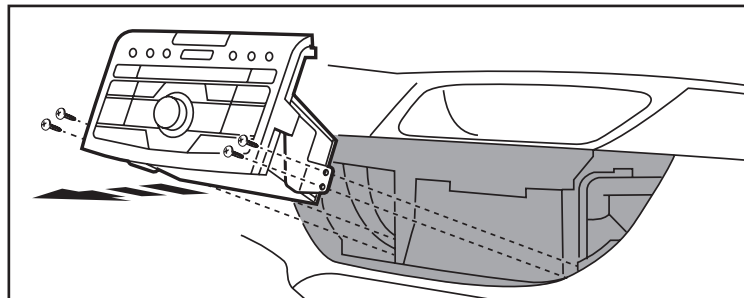
Desmontaje del tablero

1. Desenganche y quite las rejillas del aire acondicionado a ambos lados del radio de fábrica. (Figura A)
2. Quite los (4) tornillos Phillips que sujetan el radio. (Figura B)
3. Quite los (2) tornillos Phillips que sujetan el botón de las luces intermitentes de fábrica al panel de la moldura del radio de fábrica. (Figura C)
4. Quite los (6) ganchos del panel de la moldura del radio de fábrica y guárdelos para ensamblar el kit.

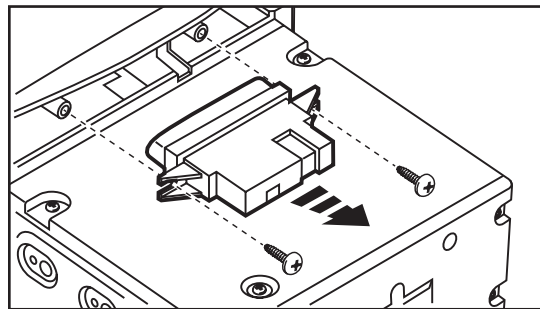
Continúe con la preparación del kit



(Figura A)



(Figura B)



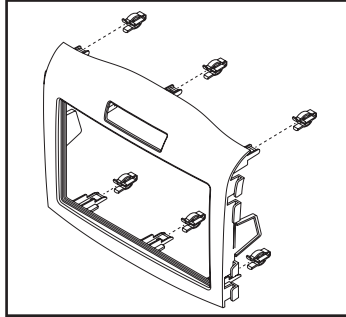
(Figura C)

Preparación del kit

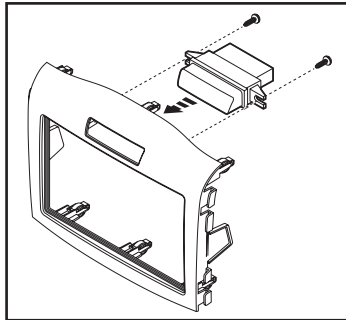
Al carcasa del radio:

1. Coloque los (6) ganchos del panel. (Figura A)
2. Coloque el botón de las luces intermitentes de fábrica usando los tornillos de fábrica. (Figura B)

Continúe con el ensamble del kit



(Figura A)

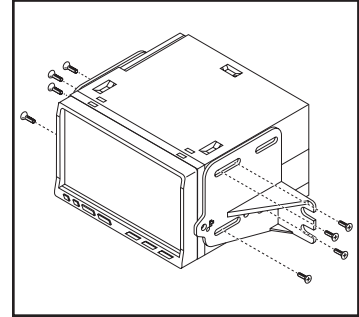


(Figura B)

Ensamble del kit

Provisión de radio ISO DDIN

1. Deslice la unidad central en los soportes del radio y sujétela con los tornillos suministrados con la unidad. (Figura A)
2. Ubique el arnés de cableado de fábrica y el conector de la antena en el tablero. Metra recomienda el uso de adaptadores adecuados de acoplamiento de Metra y/o de AXCESS.
3. Atornille la radio en el tablero y vuelva a armar el tablero al revés de como lo desarmó.



(Figura A)



Instrucciones de instalación para la pieza 95-7802CH



REV 11/20/2017 INST99-7802CH

IMPORTANTE

Si tiene dificultades con la instalación de este producto, llame a nuestra línea de soporte técnico al **1-800-253-TECH**. Antes de hacerlo, revise las instrucciones por segunda vez y asegúrese de que la instalación se haya realizado exactamente como se indica en las instrucciones. Por favor tenga el vehículo desarmado y listo para ejecutar los pasos de resolución de problemas antes de llamar.



EL CONOCIMIENTO ES PODER

Mejore sus habilidades de instalación y fabricación inscribiéndose en la escuela de dispositivos electrónicos móviles más reconocida y respetada de nuestra industria. Regístrese en www.installerinstitute.com o llame al 800-354-6782 para obtener más información y avance hacia un futuro mejor.



Metra recomienda técnicos con certificación del Programa de Certificación en Electrónica Móvil (Mobile Electronics Certification Program, MECP).