



Mazda CX5 2013-2015, CX5 Sport 2016, Mazda6 2014-2015

KIT FEATURES

- ISO DDIN radio provision
- Painted matte black to match factory finish

KIT COMPONENTS

- A) Radio housing • B) Radio brackets • C) (4) Panel clips • D) (4) #8 x 3/8" Phillips truss head screws

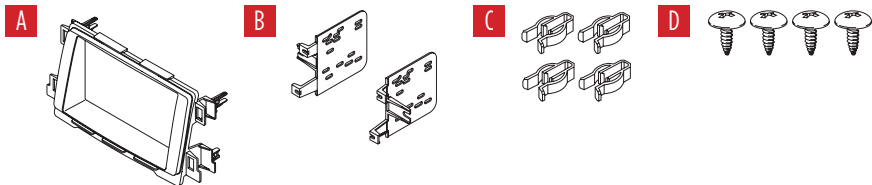


TABLE OF CONTENTS

Dash Disassembly	2
Kit Assembly	
– ISO DDIN radio provision	3

WIRING & ANTENNA CONNECTIONS (sold separately)

- Wiring Harness: 70-7903 • AX-LCD (Mazda6 only)
- Antenna Adapter: 40-HD10

TOOLS REQUIRED

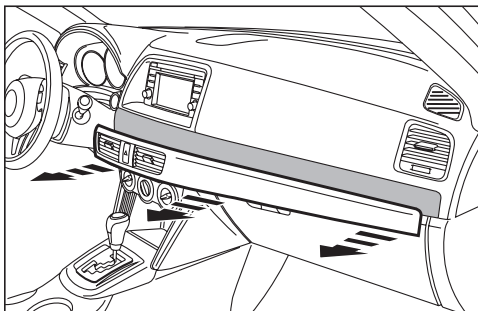
- Panel removal tool • Phillips screwdriver
- 10mm socket wrench

CAUTION! All accessories, switches, climate controls panels, and especially air bag indicator lights must be connected before cycling the ignition. Also, do not remove the factory radio with the key in the on position, or while the vehicle is running.

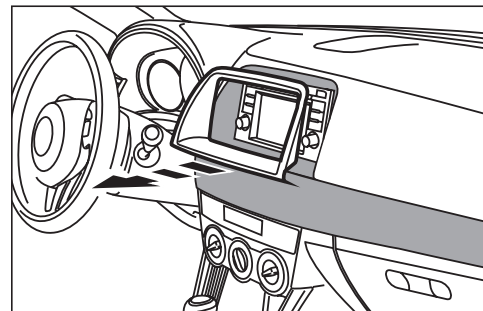
DASH DISASSEMBLY

1. Unsnap and remove the trim panel above the glove box and climate controls. This panel will include the climate vents and hazard button. (Figure A)
Note: Do not cycle the key while the hazard button is disconnected.
2. Unsnap and remove the trim from around the factory radio. (Figure B)
3. Remove (2) Phillips screws, and (1) 10mm bolt securing the factory radio, then unplug and remove.

Continue to Kit Assembly



(Figure A)



(Figure B)

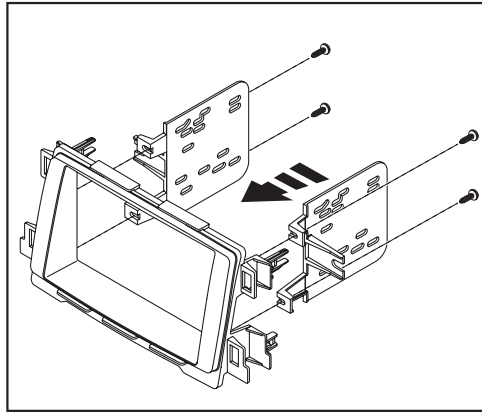
KIT ASSEMBLY

ISO DDIN radio provision

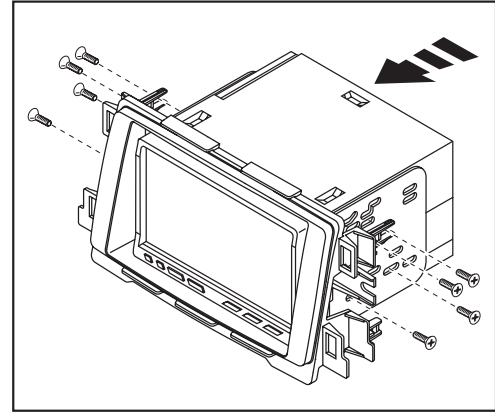
1. Install the (4) included *panel clips* to the back of the *radio housing*.

Note: *The factory clips removed in disassembly can also be used if so desired.*

2. Attach the *radio brackets* to the *radio housing* with (4) #8 x 3/8" Phillips truss head screws supplied. (Figure A)
3. Slide the radio into the completed assembly and secure with screws supplied with the radio. (Figure B)
4. Locate the factory wiring harness and antenna connector in the dash and complete all necessary connections to the radio. Metra recommends using the proper mating adapter from Metra and/or AXXESS. Test the radio for proper operation.
5. Reassemble the dash in reverse order of disassembly.



(Figure A)



(Figure B)



95-7522B
INSTALLATION INSTRUCTIONS



IMPORTANT

If you are having difficulties with the installation of this product, please call our Tech Support line at 1-800-253-TECH. Before doing so, look over the instructions a second time, and make sure the installation was performed exactly as the instructions are stated. Please have the vehicle apart and ready to perform troubleshooting steps before calling.



KNOWLEDGE IS POWER

Enhance your installation and fabrication skills by enrolling in the most recognized and respected mobile electronics school in our industry. Log onto www.installerinstitute.com or call 800-354-6782 for more information and take steps toward a better tomorrow.



**Metra recommends MECP
certified technicians**



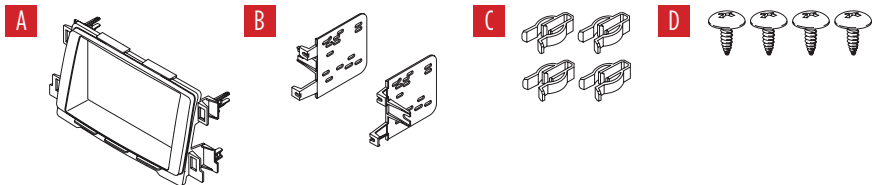
Mazda CX5 2013-2015, CX5 Sport 2016, Mazda6 2014-2015

CARACTERÍSTICAS DEL KIT

- Provisión de radio ISO DDIN
- Pintada en negro mate para igualar el acabado de fábrica

COMPONENTES DEL KIT

- A) Carcasa de radio • B) Soportes de radio • C) (4) Ganchos para panel • D) (4) Tornillos Phillips #8 X 3/8" de cabeza troncocónica



INDICE

Desmontaje del tablero	2
Ensamble del kit	
– . Provisión de radio ISO DDIN	3

CABLEADO Y CONEXIONES DE ANTENA

(se venden por separado)

Arnés de cableado: 70-7903 • AX-LCD (Mazda6 sólo)

Adaptador de antena: 40-HD10

HERRAMIENTAS REQUERIDAS

- Herramienta para quitar paneles
- Destornillador Phillips • llave de tubo 10mm

¡PRECAUCIÓN! Todos los accesorios, interruptores, paneles de controles de clima y especialmente las luces del indicador de las bolsas de aire deben estar conectados antes de encender el vehículo. Además, no quite el radio de fábrica con la llave en la posición de encendido ni con el vehículo funcionando.

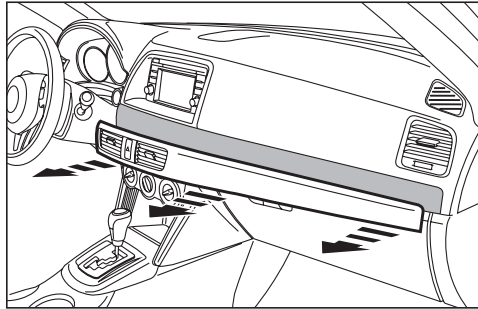
DESMONTAJE DEL TABLERO

1. Suelte a presión y quite la moldura de arriba de la guantera de lado a lado y centrales de clima artificial. Este panel incluirá las rejillas de ventilación del clima y el botón de peligro. (Figura A)

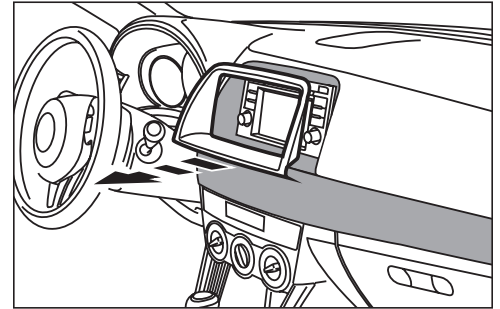
Nota: No ciclo de la tecla mientras se desconecta el botón de peligro.

2. Suelte y retire el ajuste de todo el radio de fábrica. (Figura B)
3. Quite los (2) tornillos Phillips, y (1) perno de 10mm que sujetan el radio de fábrica, luego desconecte y quite el radio.

Continúe con el Ensamble del Kit



(Figura A)

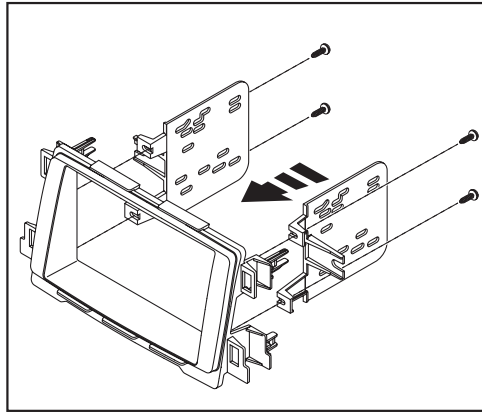


(Figura B)

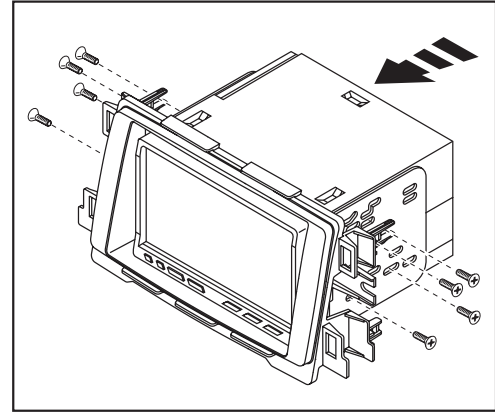
ENSAMBLE DEL KIT

Provisión de radio ISO DDIN

1. Instale los (4) *ganchos del panel* incluidos en la parte posterior del panel de la *carcasa del radio*.
Nota: Los clips de fábrica retirados en el desmontaje también se pueden utilizar así se desea.
2. Una los *soportes del radio* en la *carcasa del radio* con (4) #8 x 3/8 " tornillos Phillips de cabeza celosía suministrados. (Figura A)
3. Deslice el radio en el conjunto del completado y sujételo con los tornillos suministrados con el radio. (Figura B)
4. Localice el arnés de cableado de fábrica y el conector de la antena en el tablero y haga todas las conexiones necesarias al radio. Metra recomienda que use adaptadores adecuados de acoplamiento de Metra y/o de AXCESS. Pruebe el radio para verificar que funcione correctamente.
5. Vuelva a armar el tablero al revés de como lo desarmó.



(Figura A)



(Figura B)



95-7522B
INSTRUCCIONES DE INSTALACIÓN



IMPORTANTE

Si tiene dificultades con la instalación de este producto, llame a nuestra línea de soporte técnico al 1-800-253-TECH. Antes de hacerlo, revise las instrucciones por segunda vez y asegúrese de que la instalación se haya realizado exactamente como se indica en las instrucciones. Por favor tenga el vehículo desarmado y listo para ejecutar los pasos de resolución de problemas antes de llamar.



EL CONOCIMIENTO ES PODER

Mejore sus habilidades de instalación y fabricación inscribiéndose en la escuela de dispositivos electrónicos móviles más reconocida y respetada de nuestra industria. Regístrese en www.installerinstitute.com o llame al 800-354-6782 para obtener más información y avance hacia un futuro mejor.



Metra recomienda técnicos con certificación del Programa de Certificación en Electrónica Móvil (Mobile Electronics Certification Program, MECP).