



Kia Optima 2016-2020

(Without factory amplifier and with manual climate controls)

Visit MetraOnline.com for more detailed information about the product and up-to-date vehicle specific applications

KIT FEATURES

- ISO DDIN radio provision
- Painted matte black

KIT COMPONENTS

- A) Radio trim panel • B) Radio brackets • C) Panel clips (2)

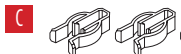
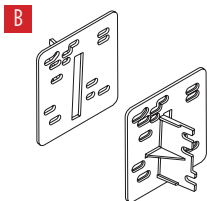
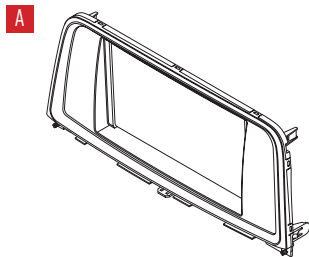


TABLE OF CONTENTS

| | |
|------------------------|---|
| Dash Disassembly | 2 |
| Kit Preparation | 3 |
| Kit Assembly | 3 |

WIRING & ANTENNA CONNECTIONS (sold separately)

Wiring Harness: Visit metraonline.com for audio/video and steering wheel control interface options.
Antenna Adapter: Not required

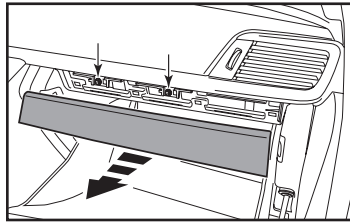
TOOLS REQUIRED

- Panel removal tool • Phillips screwdriver

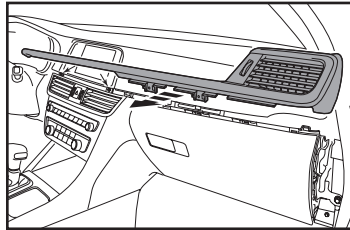
Attention! With the key out of the ignition, disconnect the negative battery terminal before installing this product. Ensure that all installation connections are secure before cycling the ignition to test this product.

DASH DISASSEMBLY

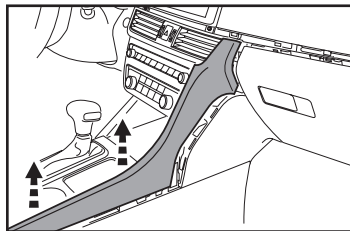
1. Open the glove box and remove the trim at the top of the opening, and then remove the (2) Phillips screws exposed. (Figure A)
2. Unclip the trim that runs along the dash from the right side A/C vent to the steering column, and then remove the (2) Phillips screws securing the A/C vent/hazard panel. (Figure B)
3. Unclip and remove the right side trim panel from the center console, and then remove the (1) Phillips screw securing the A/C vent/hazard panel. (Figure C)



(Figure A)



(Figure B)



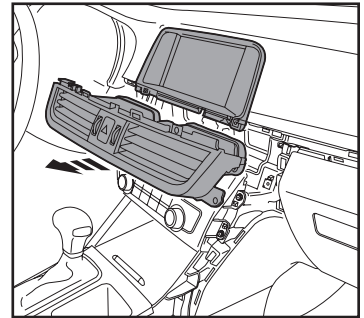
(Figure C)

4. Unclip the A/C vent/hazard panel, disconnect the hazard switch, and then remove the panel. (Figure D)
5. Using caution not to break the panel, carefully unclip and remove the radio trim panel. (Figure D)

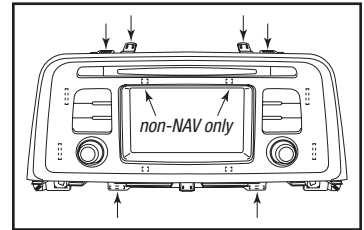
Note: There are (8) clips that attach the panel to the vehicle: (2) at the top-middle, (2) at the bottom corners, (2) at the top corners, and (2) in the center (these 2 are only in non-nav models). (Figure E)

6. Remove the (4) Philips screws securing the radio and then remove.

Continue to Kit Preparation



(Figure D)

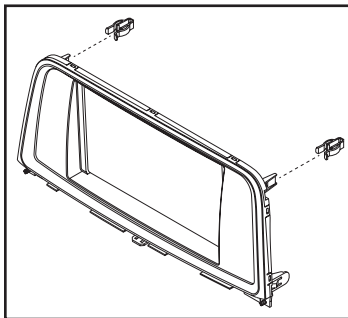


(Figure E)

KIT PREPARATION

1. Attach the (2) **panel clips** to the **radio trim panel** as shown. (Figure A)

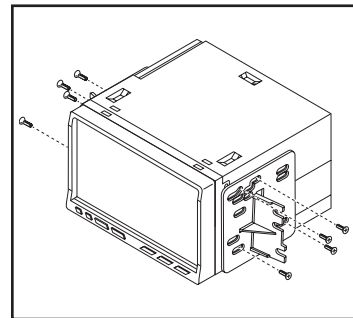
Continue to Kit Assembly



(Figure A)

KIT ASSEMBLY

1. Attach the **radio brackets** to the radio using the screws supplied with the radio. (Figure A)
2. Locate the factory wiring harness and connector in the dash and complete all necessary connections to the radio. Metra recommends using the proper mating adapter from Metra and/or Axxess. Test the radio for proper operation.
3. Secure the completed assembly into the dash using the factory screws.
4. Snap the **radio trim panel** over the completed assembly, and then reassemble the dash in reverse order of disassembly.



(Figure A)



95-7377B
INSTALLATION INSTRUCTIONS



Having difficulties? We're here to help.



Contact our Tech Support line at:

386-257-1187



Or via email at:

techsupport@metra-autosound.com

Tech Support Hours (Eastern Standard Time)

Monday - Friday: 9:00 AM - 7:00 PM

Saturday: 10:00 AM - 7:00 PM

Sunday: 10:00 AM - 4:00 PM



KNOWLEDGE IS POWER

Enhance your installation and fabrication skills by enrolling in the most recognized and respected mobile electronics school in our industry. Log onto www.installerinstitute.edu or call 386-672-5771 for more information and take steps toward a better tomorrow.



Metra recommends MECP certified technicians



Kia Optima 2016-2020

(Sin amplificador de fábrica y con climatizador manual)

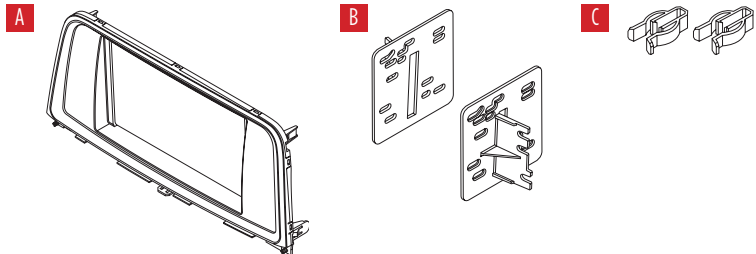
Visite MetraOnline.com para más información acerca del producto y las aplicaciones específicas más actualizadas del vehículo

CARACTERÍSTICAS DEL KIT

- Provisión de radio ISO DDIN
- Pintura negro mate

COMPONENTES DEL KIT

- A) Panel de la moldura del radio • B) Soportes del radio • C) (2) ganchos para panel



INDICE

| | |
|------------------------------|---|
| Desmontaje del tablero | 2 |
| Preparación del kit..... | 3 |
| Ensamble del kit | 3 |

CABLEADO Y CONEXIONES DE ANTENA

(se venden por separado)

Arnés de cableado: Visite metraonline.com para las opciones de arnés de cableado

Adaptador de antena: Visite metraonline.com para las opciones de adaptador de antena

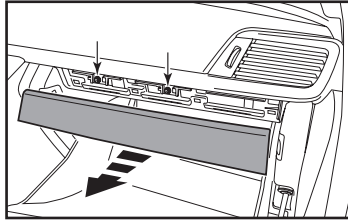
HERRAMIENTAS NECESARIAS

- Herramienta para remoción de paneles
- Destornillador Phillips

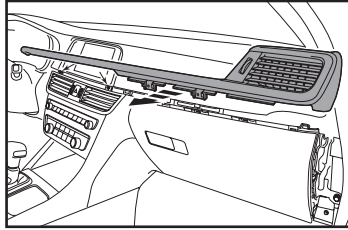
¡Atención! Con la llave fuera del encendido, desconecte el terminal negativo de la batería antes de instalar este producto. Asegúrese de que todas las conexiones de la instalación estén seguras antes de encender y apagar el encendido para probar este producto.

DESMONTAJE DEL TABLERO

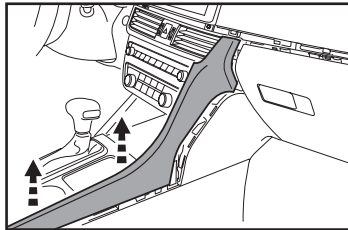
1. Abra la guantera y quite la moldura en la parte superior de la abertura, y luego quite los (2) tornillos Phillips expuestos. (Figura A)
2. Desenganche la moldura que va a lo largo del tablero desde el lado derecho de la rejilla del aire acondicionado/intermitentes, y luego quite los (2) tornillos Phillips sujetando la rejilla del aire acondicionado/intermitentes. (Figura B)
3. Desenganche y quite el panel de la moldura derecha de la consola central y luego quite (1) tornillo Phillips que sujeta el panel de la rejilla del aire acondicionado/intermitentes. (Figura C)



(Figura A)

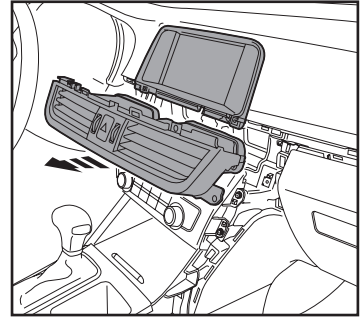


(Figura B)

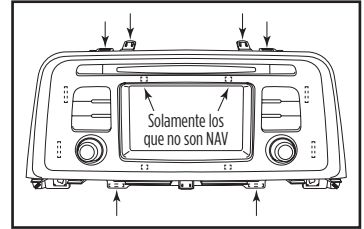


(Figura C)

4. Desenganche el panel de la rejilla del aire acondicionado/intermitentes, desconecte el interruptor de las intermitentes y luego quite el panel. (Figura D)
 5. Con precaución, no corte el panel, desenganche cuidadosamente y quite el panel de la moldura del radio. (Figura D)
- Nota:** hay (8) ganchos que sujetan el panel al vehículo: (2) en la parte superior central, (2) en las esquinas inferiores, (2) en las esquinas superiores y (2) en el centro (estos 2 solo están en los modelos que no son NAV). (Figura E)
6. Quite los (4) tornillos Phillips que sujetan el radio y luego quite el radio.



(Figura D)



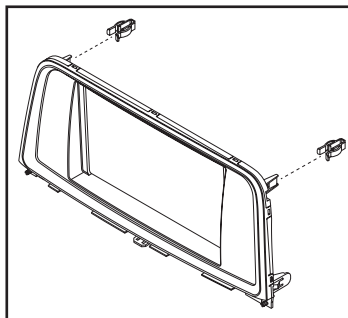
(Figura E)

Continúe con la preparación del kit

PREPARACIÓN DEL KIT

1. Sujete los (2) **ganchos del panel** al **panel de la moldura del radio** como se muestra. (Figura A)

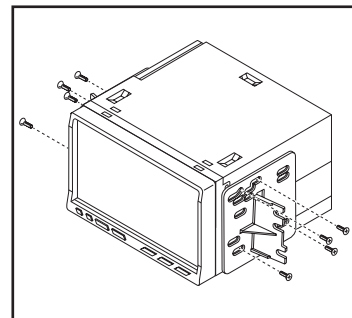
Continúe con el ensamble del kit



(Figura A)

ENSAMBLE DEL KIT

1. Deslice el radio hacia adentro del **soporte del radio** usando los tornillos suministrados con el radio. (Figura A)
2. Localice el arnés de cableado de fábrica y el conector en el tablero y realice todas las conexiones necesarias al radio. Metra recomienda el uso de adaptadores adecuados de acoplamiento de Metra y/o de Axxess. Pruebe el radio para verificar si funciona bien.
3. Sujete el ensamble completo al tablero utilizando los tornillos de fábrica.
4. Coloque a presión el **panel de la moldura del radio** sobre el ensamble completo y luego vuelva a armar el tablero al revés de como lo desarmó.



(Figura A)



95-7377B
INSTRUCCIONES DE INSTALACIÓN



¿Tienes dificultades? Estamos aquí para ayudar.



Póngase en contacto con nuestra
línea de soporte técnico en:
386-257-1187



O por correo electrónico a:
techsupport@metra-autosound.com

Horas de soporte técnico (hora estándar del este)

Monday - Friday: 9:00 AM - 7:00 PM

Saturday: 10:00 AM - 7:00 PM

Sunday: 10:00 AM - 4:00 PM



KNOWLEDGE IS POWER

Enhance your installation and fabrication skills by enrolling in the most recognized and respected mobile electronics school in our industry. Log onto www.installerinstitute.edu or call 386-672-5771 for more information and take steps toward a better tomorrow.



**Metra recomienda MECP
técnicos certificados**