



INSTALLATION INSTRUCTIONS FOR PART 95-7016GHG

APPLICATIONS

Mitsubishi Mirage 2014-up 95-7016GHG

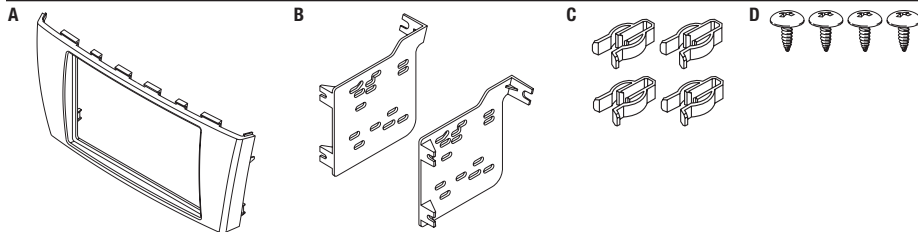
KIT FEATURES

- DDIN radio provision
- *Painted Gloss Gray/Black to match factory*



KIT COMPONENTS

- A) Radio housing trim panel
- B) Brackets
- C) (4) Panel clips
- D) (4) #8 x 3/8" truss-head Phillips screws



WIRING & ANTENNA CONNECTIONS (sold separately)

Wiring Harness: • 70-7005

Antenna Adapter: • Not required

Table of Contents

Dash Disassembly

– Mitsubishi Mirage 2014-up 2

Kit Assembly

– DDIN radio provision 3

TOOLS REQUIRED

- Panel removal tool
- Phillips screwdriver

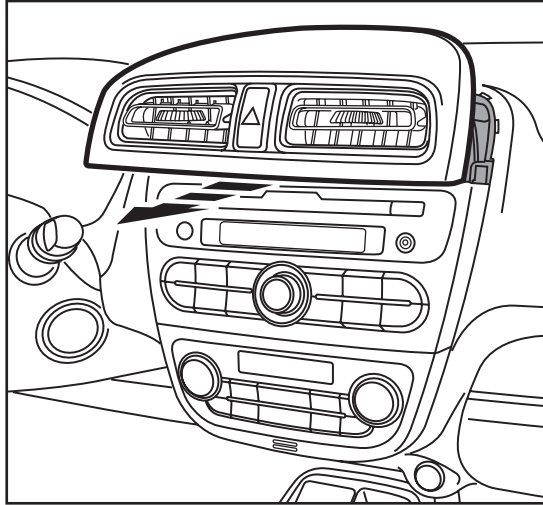
CAUTION: *Metra recommends disconnecting the negative battery terminal before beginning any installation. All accessories, switches, and especially air bag indicator lights must be plugged in before reconnecting the battery or cycling the ignition.*

NOTE: *Refer to the instructions included with the aftermarket radio.*

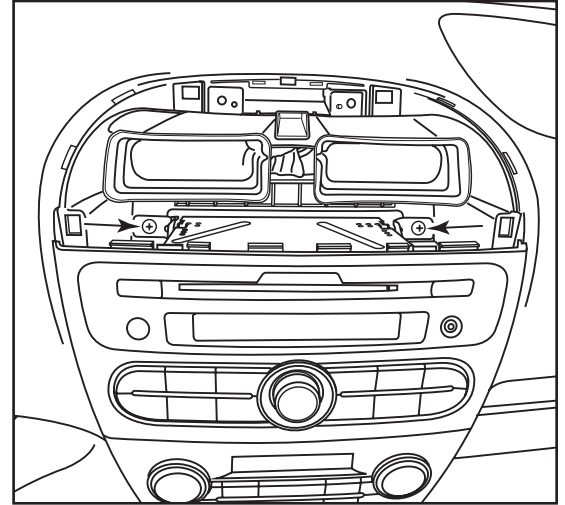
Dash Disassembly

1. Unsnap and remove the vent panel from above the radio. (Figure A)
2. Remove two screws and remove the radio. (Figure B)

Continue to kit assembly



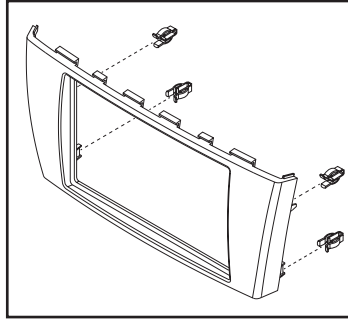
(Figure A)



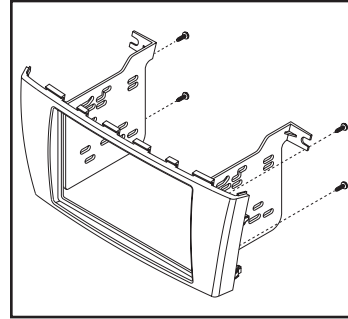
(Figure B)

Dash Disassembly

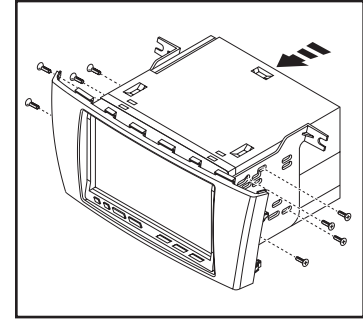
1. Attach the included panel clips to the 95-7016GHG trim panel. (Figure A)
2. Connect the brackets to the radio housing trim panel with the (4) #8 x 3/8" Phillips screws supplied. (Figure B)
3. Slide the radio into the assembly and secure with screws supplied with the radio. (Figure C)
4. Locate the factory wiring harness and antenna plug in the dash. Metra recommends using the proper mating adapters from Metra and/or AXCESS.
5. Mount the new radio assembly into the dash and reassemble dash in reverse order of disassembly.



(Figure A)



(Figure B)



(Figure C)



INSTALLATION INSTRUCTIONS FOR PART 95-7016GHG



REV. 3/24/2015 INST95-7016GHG



KNOWLEDGE IS POWER

Enhance your installation and fabrication skills by enrolling in the most recognized and respected mobile electronics school in our industry. Log onto www.installerinstitute.com or call 800-354-6782 for more information and take steps toward a better tomorrow.



**Metra recommends MECP
certified technicians**



INSTRUCCIONES DE INSTALACIÓN PARA LA PIEZA 95-70166HG

APLICACIONES

Mitsubishi Mirage 2014 y mas 95-70166HG

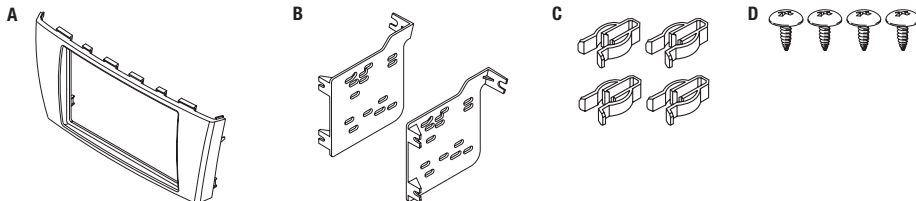
CARACTERÍSTICAS DEL KIT

- Provisión de radio doble DIN
- *Pintura gris/negro brillante para igualar el acabado de fábrica*



COMPONENTES DEL KIT

- A) Panel de la moldura para carcasa del radio • B) Soportes • D) (4) ganchos para panel
- E) (4) tornillos Phillips #8 de 3/8"



CABLEADO Y CONEXIONES DE ANTENA (se venden por separado)

- Arnés de cables: • 70-7005
- Adaptador de antena: • No se requiere

Indice

Desmontaje del tablero

– Mitsubishi Mirage 2014 y mas 2

Ensamble del kit

– Provisión de radio doble DIN..... 3

HERRAMIENTAS REQUERIDAS

- Herramienta para quitar paneles
- Destornillador Phillips

PRECAUCIÓN: *Metra recomienda desconectar el terminal negativo de la batería antes de comenzar cualquier instalación. Todos los accesorios, interruptores y, especialmente, las luces indicadoras de airbag deben estar enchufados antes de volver a conectar la batería o comenzar el ciclo de ignición.*

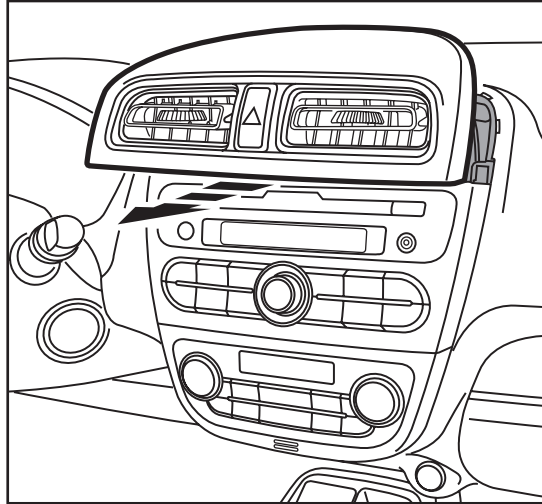
Nota: *Remítase a las instrucciones incluidas con el radio de posventa.*

REV. 3/24/2015 INST95-70166HG

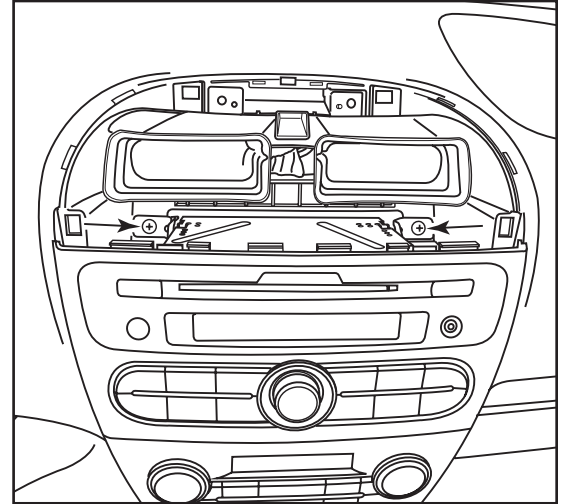
Desmontaje del tablero

1. Suelte a presión y quite el panel de las rejillas situado arriba del radio. (Figura A)
2. Quite los (2) tornillos y quite el radio. (Figura B)

Continúe con el ensamble del kit



(Figura A)

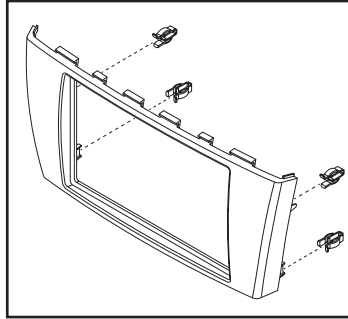


(Figura B)

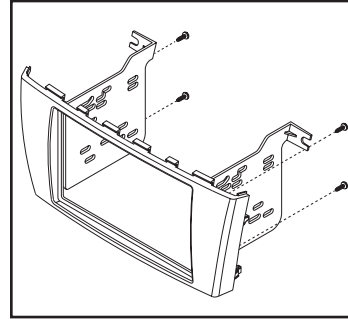
Ensamble del kit

Provisiones de unidad central DDIN

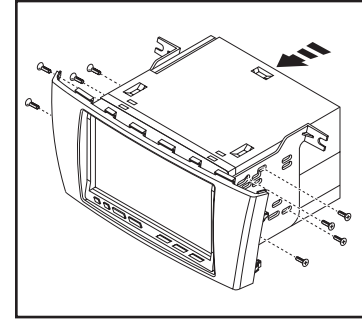
1. Una los ganchos del panel incluidos con el panel de la moldura 95-7016GHG. (Figura A)
2. Conecte los soportes al panel de la moldura de la carcasa del radio con los (4) tornillos Phillips #8 x 3/8" suministrados. (Figura B)
3. Deslice el radio en el ensamble y sujételo con los tornillos suministrados con el radio. (Figura C)
4. Localice el arnés de cableado de fábrica y el conector de la antena en el tablero. Metra recomienda que use adaptadores adecuados de acoplamiento de Metra y/o de AXXESS.
5. Monte el conjunto del radio en el tablero y vuelva a armar el tablero al revés de como lo desarmó.



(Figura A)



(Figura B)



(Figura C)



INSTRUCCIONES DE INSTALACIÓN PARA LA PIEZA 95-7016GHG



REV. 3/24/2015 INST95-7016GHG



EL CONOCIMIENTO ES PODER

Mejora sus habilidades de instalación y fabricación inscribiéndose en la escuela de dispositivos electrónicos móviles más reconocida y respetada de nuestra industria. Regístrese en www.installerinstitute.com o llame al 800-354-6782 para obtener más información y avance hacia un futuro mejor.



Metra recomienda técnicos con certificación del Programa de Certificación en Electrónica Móvil (Mobile Electronics Certification Program, MECP).