



Dodge **Dakota 2001-2004** / **Durango 2001-2003**

Visit MetraOnline.com for more detailed information about the product and up-to-date vehicle specific applications

KIT FEATURES

- ISO DDIN radio provision

KIT COMPONENTS

- A) Radio trim panel • B) Radio brackets • C) Cut template

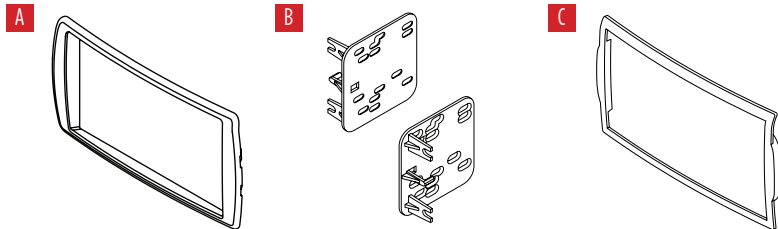


TABLE OF CONTENTS

Dash Disassembly	2
Kit Preparation	3
Kit Assembly	3

WIRING & ANTENNA CONNECTIONS (sold separately)

Wiring Harness: Visit metraonline.com for audio/video and steering wheel control interface options.

Antenna Adapter: Not required (2001)

- 40-CR10 (02-04)

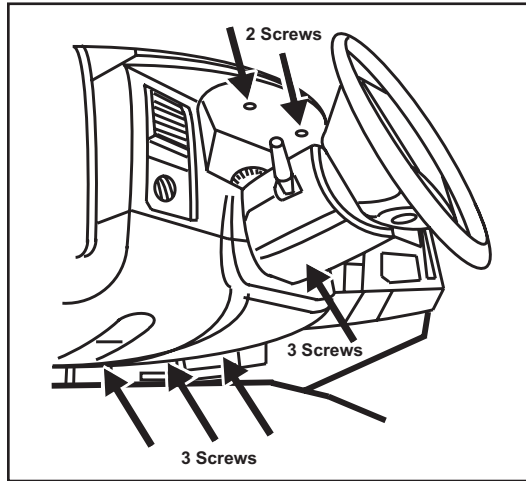
TOOLS REQUIRED

- Panel removal tool • Phillips screwdriver
- T20 Torx screwdriver • Cutting tool • File

Attention! With the key out of the ignition, disconnect the negative battery terminal before installing this product. Ensure that all installation connections are secure before cycling the ignition to test this product.

DASH DISASSEMBLY

1. Remove (3) T20 Torx screws from the bottom edge of the panel below the steering column, then unclip and remove the panel. (Figure A)
2. Remove (2) Phillips screws from the instrument cluster panel above the gauges. (Figure A)
3. Remove (3) T20 Torx screws from the bottom of the steering column shroud, then unclip and remove just the top half of the shroud. (Figure A)
4. Unclip the entire dash panel surrounding the radio, climate controls, and instrument cluster. Unplug the climate controls, then remove the panel.
5. Remove (4) Phillips screws securing the radio, then slide the radio out. Unplug and remove the radio.



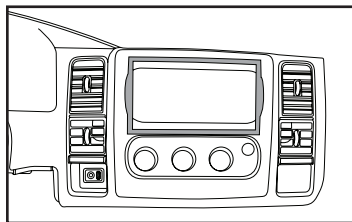
(Figure A)

Continue to Kit Preparation

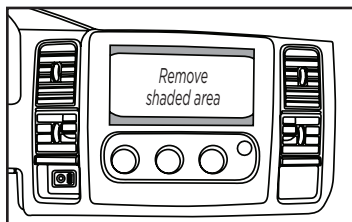
KIT PREPARATION

1. Remove (4) Phillips screws securing the climate controls, then remove them in preparation for the following steps.
2. Place the **cut template** over the factory dash panel. (Figure A)
3. Scribe the dash panel on the inside edges of the template to mark for cutting. (Figure A)
4. Remove the **cut template**, then cut the dash panel and remove shaded areas. (Figure B)
5. Clip the **radio trim panel** onto the dash panel and ensure that it seats properly to the panel. If not, file the panel until it seats properly.
6. Secure the climate controls back to the dash panel using the factory screws.
7. Cut the shaded area of the sub-dash to allow room for the radio assembly. (Figure C)

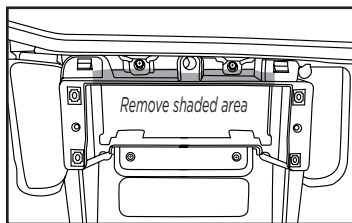
Continue to Kit Assembly



(Figure A)



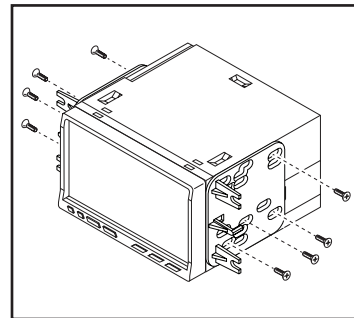
(Figure B)



(Figure C)

KIT ASSEMBLY

1. Secure the **radio brackets** to the radio using the screws supplied with the radio. (Figure A)
2. Locate the factory wiring harness and antenna connector in the dash and complete all necessary connections to the radio. Metra recommends using the proper mating adapter from Metra and/or Axxess. Test the radio for proper operation.
3. Secure the radio assembly to the dash using the factory screws.
4. Reassemble the dash in reverse order of disassembly to complete the installation.



(Figure A)



95-6547B
INSTALLATION INSTRUCTIONS



Having difficulties? We're here to help.



Contact our Tech Support line at:

386-257-1187



Or via email at:

techsupport@metra-autosound.com

Tech Support Hours (Eastern Standard Time)

Monday - Friday: 9:00 AM - 7:00 PM

Saturday: 10:00 AM - 7:00 PM

Sunday: 10:00 AM - 4:00 PM



KNOWLEDGE IS POWER

Enhance your installation and fabrication skills by enrolling in the most recognized and respected mobile electronics school in our industry. Log onto www.installerinstitute.edu or call 386-672-5771 for more information and take steps toward a better tomorrow.



**Metra recommends MECP
certified technicians**



Dodge Dakota 2001-2004 / Durango 2001-2003

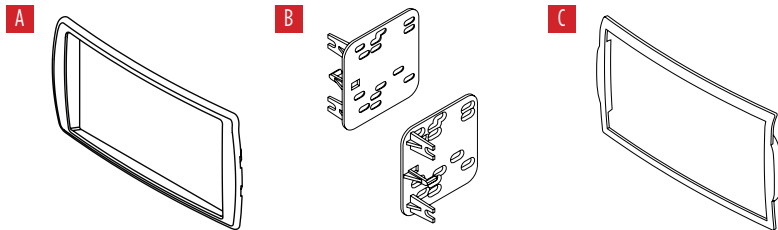
Visite MetraOnline.com para más información acerca del producto y las aplicaciones específicas más actualizadas del vehículo

CARACTERÍSTICAS DEL KIT

- Provisión de radio ISO DDIN

COMPONENTES DEL KIT

- A) Panel de moldura para radio • B) Soportes del radio • C) Plantilla de corte



INDICE

Desmontaje del tablero	2
Preparación del kit.....	3
Ensamble del kit	3

CABLEADO Y CONEXIONES DE ANTENA

(se venden por separado)

Arnés de cableado: Visite metraonline.com para conocer las opciones de interfaz de control del volante y audio / video.

Adaptador de antena: No se necesita (2001)

- 40-CR10 (02-04)

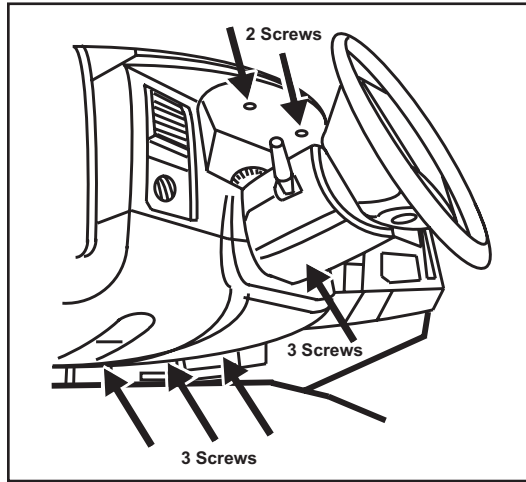
HERRAMIENTAS NECESARIAS

- Herramienta para retiro de paneles
- Destornillador Phillips • Destornillador Torx T20
- Herramienta de corte • Lima

¡Atención! Deje que el vehículo se asiente con la llave fuera del encendido durante unos minutos antes de quitar la radio de fábrica. Al probar el equipo del mercado de accesorios, asegúrese de que todo el equipo de fábrica esté conectado antes de encender el llave de encendido.

DESMONTAJE DEL TABLERO

1. Quite los (3) tornillos Torx T20 del borde inferior del panel que se encuentra bajo la columna de dirección. Después, desenganche y quite el panel. (Figura A)
2. Quite los (2) tornillos Phillips del panel de instrumentos que está encima de los medidores. (Figura A)
3. Quite los (3) tornillos Torx T20 de la parte inferior de la cubierta de la columna de dirección. Después, desenganche y quite solamente la mitad superior de la cubierta. (Figura A)
4. Desenganche todo el panel del tablero que rodea el radio, los controles de clima y el panel de instrumentos. Desconecte los controles de clima. Después, quite el panel.
5. Quite los (4) tornillos Phillips que fijan el radio. Después, deslice el radio para sacarlo. Desconecte y quite el radio.

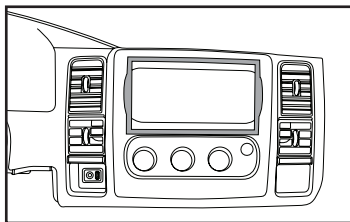


(Figura A)

Continúe con la preparación del kit

PREPARACIÓN DEL KIT

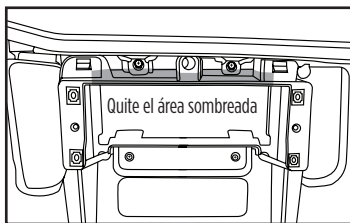
1. Quite los (4) tornillos Phillips que fijan los controles de clima y quítelos como preparación para los próximos pasos.
2. Coloque la **plantilla de corte** encima del panel del tablero de fábrica. (Figura A)
3. Marque con un punzón el panel del tablero en los bordes internos de la plantilla para delimitar el área de corte. (Figura A)
4. Quite la **plantilla de corte**. Después, corte el panel de tablero según lo marcado. (Figura B)
5. Enganche el **panel de moldura para radio** en el panel del tablero y asegúrese de que esté bien asentado en el panel. De lo contrario, lime el panel hasta que se asiente totalmente.
6. Fije los controles de clima nuevamente en el panel del tablero con los tornillos de fábrica.
7. Corte el sub-tablero para contar con espacio para el ensamble del radio. (Figura C)



(Figura A)



(Figura B)

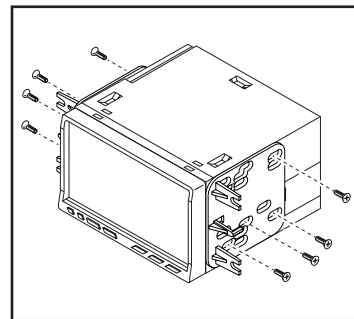


(Figura C)

Continúa con el ensamble del kit

ENSAMBLE DEL KIT

1. Sujete los **soportes de radio** al radio con los tornillos incluidos con el radio. (Figura A)
2. Ubique el arnés de cableado de fábrica y el conector de la antena en el tablero y realice todas las conexiones necesarias al radio. Metra recomienda el uso de adaptadores de acoplamiento adecuados de Metra o de Axcess. Pruebe el radio para asegurarse de que funciona bien.
3. Sujete el ensamble del radio al tablero usando los tornillos de fábrica.
4. Vuelva a ensamblar el tablero en el orden inverso al desensamble para terminar la instalación.



(Figura A)



95-6547B
INSTRUCCIONES DE INSTALACIÓN



¿Tienes dificultades? Estamos aquí para ayudar.



Póngase en contacto con nuestra
línea de soporte técnico en:
386-257-1187



O por correo electrónico a:
techsupport@metra-autosound.com

Horas de soporte técnico (hora estándar del este)

Monday - Friday: 9:00 AM - 7:00 PM

Saturday: 10:00 AM - 7:00 PM

Sunday: 10:00 AM - 4:00 PM



KNOWLEDGE IS POWER

Enhance your installation and fabrication skills by enrolling in the most recognized and respected mobile electronics school in our industry. Log onto www.installerinstitute.edu or call 386-672-5771 for more information and take steps toward a better tomorrow.



**Metra recomienda MECP
técnicos certificados**