



Jeep Grand Cherokee 1999-2004

KIT FEATURES

- ISO DDIN radio provision
- Painted matte black

KIT COMPONENTS

- A) Radio trim panel • B) Radio brackets • C) Panel clips (2)

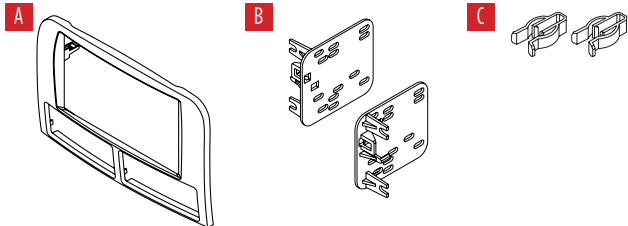


TABLE OF CONTENTS

Dash Disassembly	2
Kit Preparation	3
Kit Assembly	3

WIRING & ANTENNA CONNECTIONS (sold separately)

Wiring Harness: Visit metraonline.com for audio/video and steering wheel control interface options.
Antenna Adapter: N/A (99-01) • 40-CR10 (02-04)

TOOLS REQUIRED

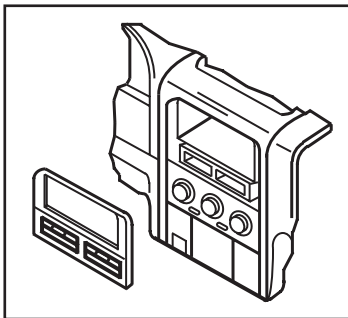
- Panel removal tool • Phillips screwdriver
- Cutting tool • Grinding tool

Attention! With the key out of the ignition, disconnect the negative battery terminal before installing this product. Ensure that all installation connections are secure before cycling the ignition to test this product.

DASH DISASSEMBLY

1. Unclip and remove the radio trim panel. (Figure A)
2. Remove (4) Phillips screws securing the radio, then unplug and remove the radio.

Continue to Kit Preparation



(Figure A)

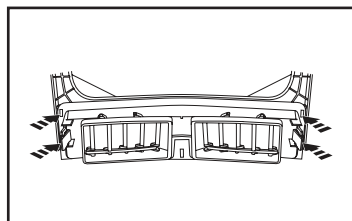
KIT PREPARATION

1. Carefully grind or cut away the (4) plastic welded tabs securing the a/c vents to the radio trim panel, then remove the vents. (Figure A)
2. Trim the top of the a/c vents. (Figure B)
3. Attach the a/c vents to the radio trim panel, then secure them by either gluing them, or plastic welding them in place.

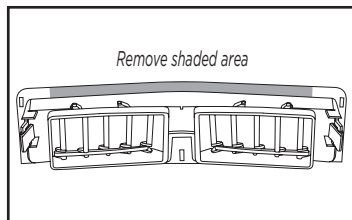
Note: Once the **radio trim panel** is secured to the vehicle, this will also hold the vents in place.

4. Attach the (2) **panel clips** provided onto the **radio trim panel**.
5. Cut the sub-dash to allow room for the radio assembly. (Figure C)

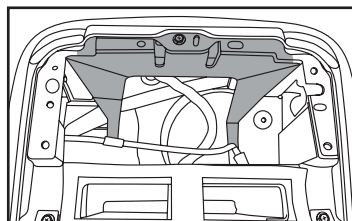
Continue to Kit Assembly



(Figure A)



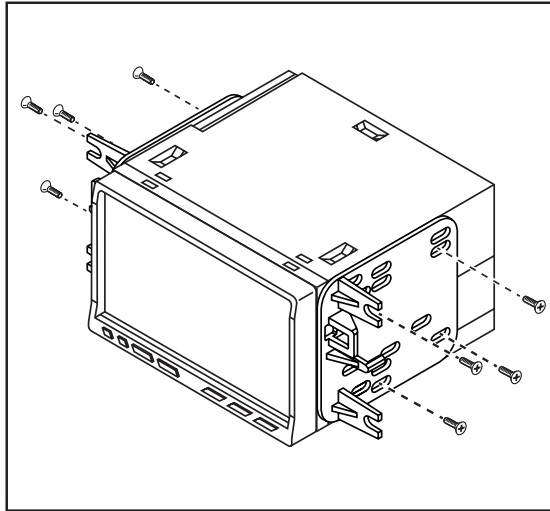
(Figure B)



(Figure C)

KIT ASSEMBLY

1. Secure the **radio brackets** to the radio using the screws supplied with the radio. (Figure A)
2. Locate the factory wiring harness and antenna connector in the dash and complete all necessary connections to the radio. Metra recommends using the proper mating adapter from Metra and/or Axxess. Test the radio for proper operation.
3. Secure the radio assembly to the dash using the factory screws.
4. Snap the **radio trim panel** over the radio assembly to complete the installation.



(Figure A)



95-6546B
INSTALLATION INSTRUCTIONS



Having difficulties? We're here to help.



Contact our Tech Support line at:

386-257-1187



Or via email at:

techsupport@metra-autosound.com

Tech Support Hours (Eastern Standard Time)

Monday - Friday: 9:00 AM - 7:00 PM

Saturday: 10:00 AM - 7:00 PM

Sunday: 10:00 AM - 4:00 PM



KNOWLEDGE IS POWER

Enhance your installation and fabrication skills by enrolling in the most recognized and respected mobile electronics school in our industry. Log onto www.installerinstitute.edu or call 386-672-5771 for more information and take steps toward a better tomorrow.



**Metra recommends MECP
certified technicians**



Jeep Grand Cherokee 1999-2004

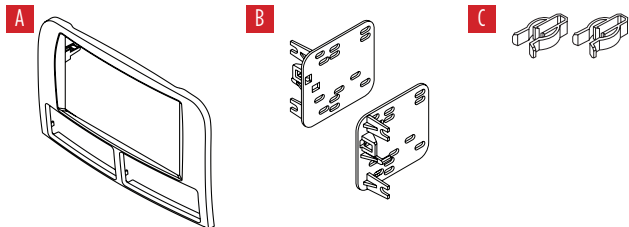
Visite MetraOnline.com para más información acerca del producto y las aplicaciones específicas más actualizadas del vehículo

CARACTERÍSTICAS DEL KIT

- Provisión de radio ISO DDIN
- Pintado de negro mate

COMPONENTES DEL KIT

- A) Panel de moldura para radio • B) Soportes del radio • C) ganchos para panel (2)



INDICE

Desmontaje del tablero	2
Preparación del kit.....	3
Ensamble del kit	3

CABLEADO Y CONEXIONES DE ANTENA

(se venden por separado)

Arnés de cableado: Visite metraonline.com para conocer las opciones de interfaz de control del volante y audio / video.

Adaptador de antena: No se necesita (99-01)
• 40-CR10 (02-04)

HERRAMIENTAS NECESARIAS

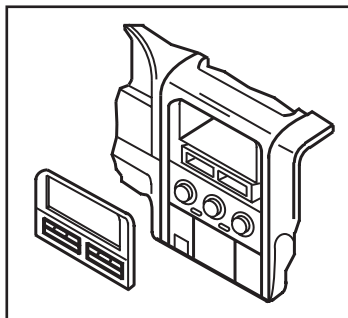
- Herramienta para retiro de paneles
- Destornillador Phillips
- Herramienta de corte
- Herramienta de rectificación

¡Atención! Con la llave fuera del encendido, desconecte el terminal negativo de la batería antes de instalar este producto. Asegúrese de que todas las conexiones de instalación estén seguras antes de realizar un ciclo de encendido para probar este producto.

DESMONTAJE DEL TABLERO

1. Desenganche y quite el panel de la moldura del radio. (Figura A)
2. Quite los (4) tornillos Phillips que fijan el radio. Después, desconecte y quite el radio.

Continúe con la preparación del kit



(Figura A)

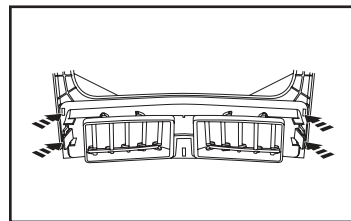
PREPARACIÓN DEL KIT

1. Rectifique o corte cuidadosamente las (4) lengüetas soldadas de plástico que fijan las rejillas de aire acondicionado al panel de moldura del radio. Después, quite las rejillas. (Figura A)
2. Rectifique la parte superior de las rejillas de aire acondicionado. (Figura B)
3. Fije las rejillas de aire acondicionado al panel de moldura del radio. Después, fijelas con pegamento o suelde el plástico.

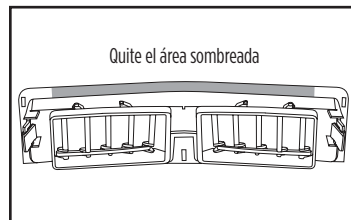
Nota: Fijar el **panel de moldura de radio** al vehículo ayudará a que las rejillas se mantengan fijas en su lugar.

4. Fije los (2) **ganchos de panel** incluidos en el panel de moldura de radio.
5. Corte el sub-tablero para contar con espacio para el ensamble del radio. (Figura C)

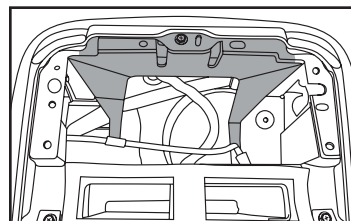
Continúe con el ensamble del kit



(Figura A)



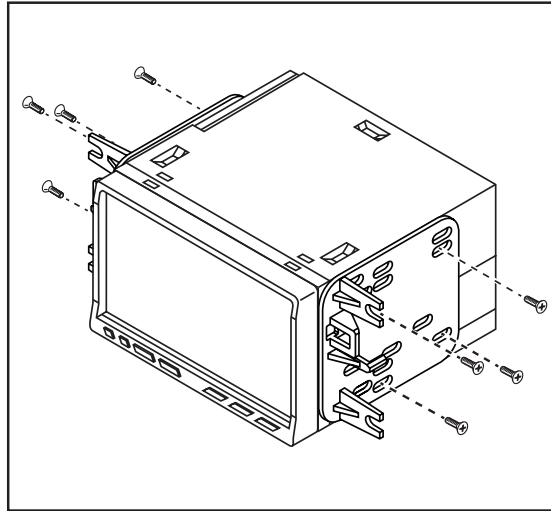
(Figura B)



(Figura C)

ENSAMBLE DEL KIT

1. Fije los **soportes de radio al radio** con los tornillos incluidos con el radio. (Figura A)
2. Ubique el arnés de cableado de fábrica y el conector de la antena en el tablero y realice todas las conexiones necesarias al radio. Metra recomienda el uso de adaptadores de acoplamiento adecuados de Metra o de Axxess. Pruebe el radio para asegurarse de que funciona bien.
3. Sujete el ensamble del radio al tablero usando los tornillos de fábrica.
4. Coloque a presión el **panel de moldura para radio** encima en el ensamble del radio para terminar la instalación.



(Figura A)



95-6546B
INSTRUCCIONES DE INSTALACIÓN



¿Tienes dificultades? Estamos aquí para ayudar.



Póngase en contacto con nuestra
línea de soporte técnico en:
386-257-1187



O por correo electrónico a:
techsupport@metra-autosound.com

Horas de soporte técnico (hora estándar del este)

Monday - Friday: 9:00 AM - 7:00 PM

Saturday: 10:00 AM - 7:00 PM

Sunday: 10:00 AM - 4:00 PM



KNOWLEDGE IS POWER

Enhance your installation and fabrication skills by enrolling in the most recognized and respected mobile electronics school in our industry. Log onto www.installerinstitute.edu or call 386-672-5771 for more information and take steps toward a better tomorrow.



**Metra recomienda MECP
técnicos certificados**