



Toyota Camry 2015-2017

Visit MetraOnline.com for more detailed information about the product and up-to-date vehicle specific applications

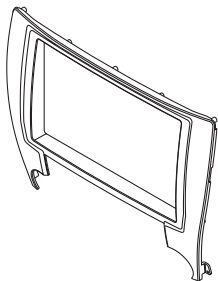
KIT FEATURES

- Designed specifically for the Pioneer DMH-C5500NEX 8-inch radio
- Built and painted in multiple colors to match the factory color and appearance

KIT COMPONENTS

- A) Radio trim panel • B) Radio brackets

A



B

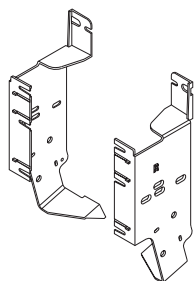


TABLE OF CONTENTS

Dash Disassembly	2-3
Kit Preparation	4
Kit Assembly	5

WIRING & ANTENNA CONNECTIONS (sold separately)

- Wire Harness: 70-1761 • TYTO-02 (amplified models)
- Antenna Adapter: 40-LX11
- Steering Wheel Control Interface: ASWC-1

TOOLS REQUIRED

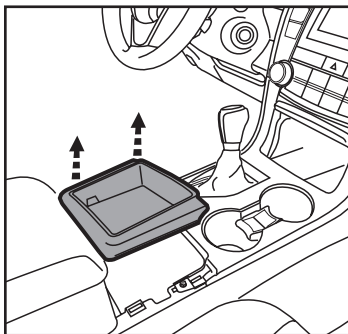
- Panel removal tool • Phillips screwdriver
- 10mm socket wrench

Attention! With the key out of the ignition, disconnect the negative battery terminal before installing this product. Ensure that all installation connections are secure before cycling the ignition to test this product.

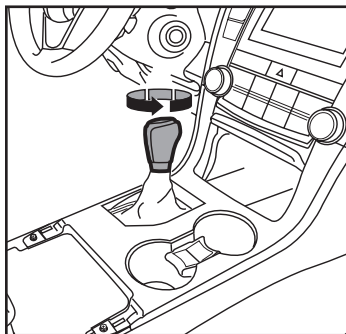
DASH DISASSEMBLY

1. Unclip and remove the console storage tray. (Figure A)
2. Push down on the collar below the shift knob, then unscrew the shift knob. (Figure B)
3. Remove (2) Phillips screws from the shifter trim, then unclip and remove the trim. (Figure C)

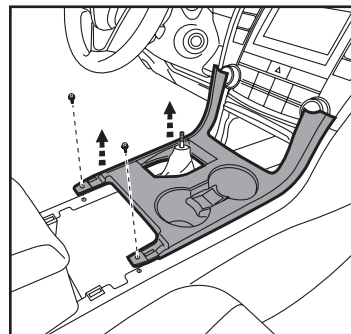
Continued on next page



(Figure A)



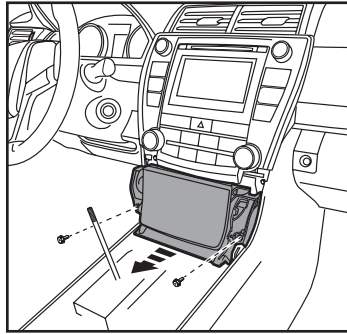
(Figure B)



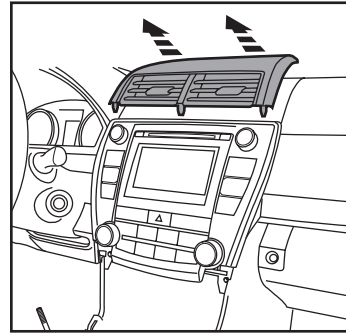
(Figure C)

DASH DISASSEMBLY (CONT)

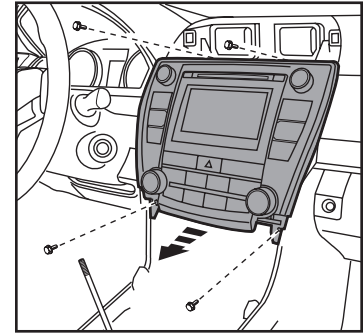
4. Remove (2) Phillips screws securing the factory pocket, then unclip and remove the pocket. (Figure D)
5. Unclip and remove the vent panel above the radio. (Figure E)
6. Remove (4) 10mm screws securing the radio/climate control panel (2 above and 2 below). (Figure F)
7. Slide the radio and climate control assembly out, then unplug and remove.



(Figure D)



(Figure E)



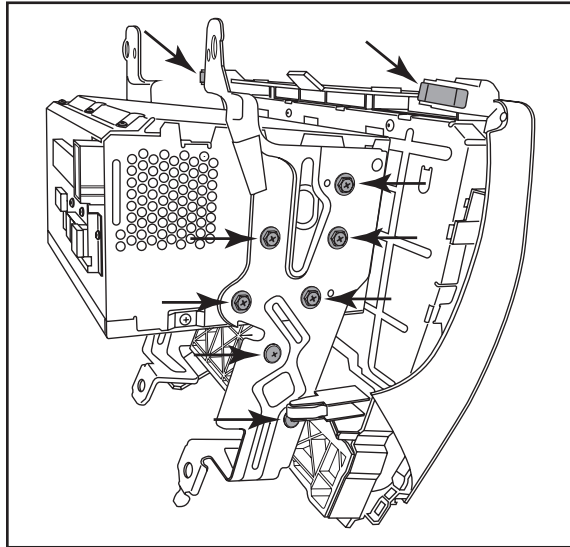
(Figure F)

Continue to Kit Preparation

KIT PREPARATION

From the factory radio/climate control panel:

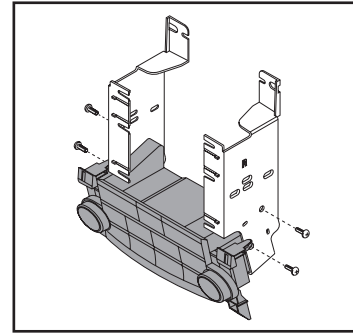
1. Slightly loosen (10) Phillips screws securing the radio brackets to the radio. (Figure A)
2. Remove (4) Phillips screws securing the climate controls, then unclip and remove the controls. (Figure A)
3. Remove (2) panel clips from the radio. (Figure A)



(Figure A)

To the 108-T04 radio brackets:

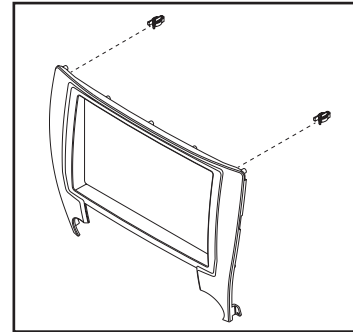
4. Secure the climate controls to the brackets using the factory screws. (Figure B)



(Figure B)

To the 108-T04 radio trim panel:

5. Attach the factory panel clips to the panel. (Figure C)



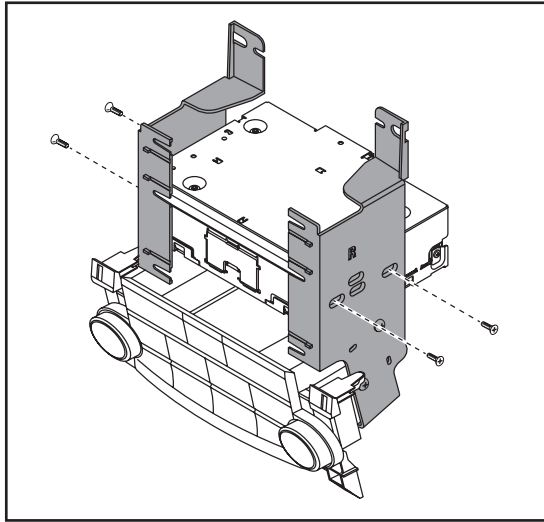
(Figure C)

Continue to Kit Assembly

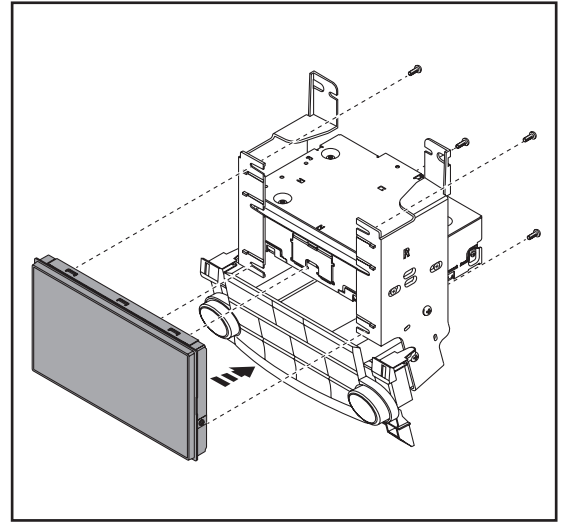
KIT ASSEMBLY

Note: For steps 1 and 2, reference the installation manual provided with the radio for which hardware to use. The display screen and radio chassis use two different types of screws.

1. Secure the **radio brackets** to the radio chassis using (4) screws supplied with the radio. (Figure A)
2. Secure the radio display to the **radio brackets** using (4) screws supplied with the radio. (Figure B)
3. Locate the factory wiring harness and antenna connector in the dash and complete all necessary connections to the radio. Metra recommends using the proper mating adapter from Metra and/or AXXESS. Test the radio for proper operation.
4. Slide the completed assembly into the dash, then secure using the factory screws.
5. Snap the **radio trim panel** over the completed assembly, then reassemble the dash in reverse order of disassembly to complete the installation.



(Figure A)



(Figure B)







108-T04
INSTALLATION INSTRUCTIONS



Having difficulties? We're here to help.



Contact our Tech Support line at:

386-257-1187



Or via email at:

techsupport@metra-autosound.com

Tech Support Hours (Eastern Standard Time)

Monday - Friday: 9:00 AM - 7:00 PM

Saturday: 10:00 AM - 7:00 PM

Sunday: 10:00 AM - 4:00 PM



KNOWLEDGE IS POWER

Enhance your installation and fabrication skills by enrolling in the most recognized and respected mobile electronics school in our industry. Log onto www.installerinstitute.edu or call 386-672-5771 for more information and take steps toward a better tomorrow.



Metra recommends MECP certified technicians



Toyota Camry 2015-2017

Visite MetraOnline.com para obtener información más detallada sobre el producto y aplicaciones actualizadas específicas para vehículos.

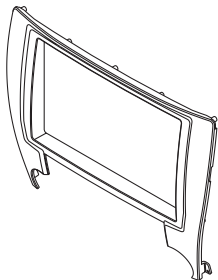
CARACTERÍSTICAS DEL KIT

- Diseñado específicamente para la radio de 8 pulgadas DMH-C5500NEX de Pioneer
- Hecho y pintado en múltiples colores para igualar el color y la apariencia de fábrica

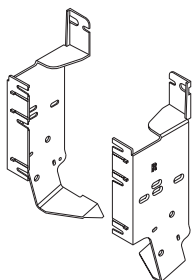
COMPONENTES DEL KIT

- A) Panel de la moldura del radio • B) Soportes del radio

A



B



INDICE

Desmontaje del tablero	2-3
Preparación del kit.....	4
Ensamble del kit	5

CABLEADO Y CONEXIONES DE ANTENA

(se venden por separado)

Árnés de cables: • 70-1761 • TYTO-02 (modelos amplificados)

Adaptador de antena: 40-LX11

Interfase de control en volante: ASWC-1

HERRAMIENTAS REQUERIDAS

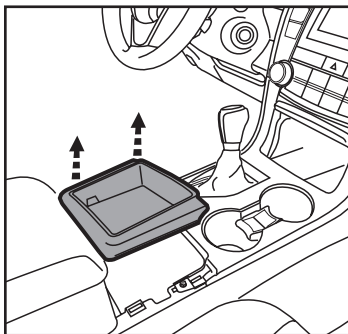
- Herramienta para quitar paneles
- Destornillador Phillips
- Llave de tubo 10mm

¡Atención! Con la llave fuera del encendido, desconecte el terminal negativo de la batería antes de instalar este producto. Asegúrese de que todas las conexiones de la instalación estén seguras antes de encender y apagar el encendido para probar este producto.

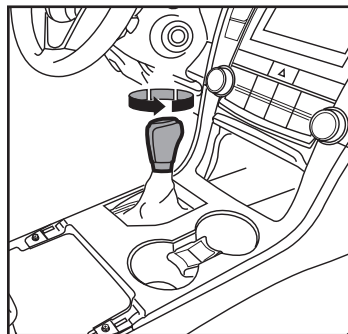
DESMONTAJE DEL TABLERO

1. Desenganche y quite la charola de almacenamiento de la consola. (Figura A)
2. Empuje el collar debajo de la perilla de la palanca de velocidades y después desatornille la perilla. (Figura B)
3. Quite los (2) tornillos Phillips de la moldura de la palanca de velocidades, desenganche y quite la moldura. (Figura C)

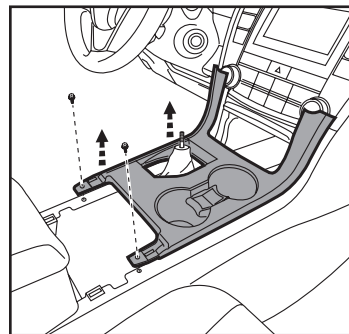
Continúa en la siguiente página



(Figura A)



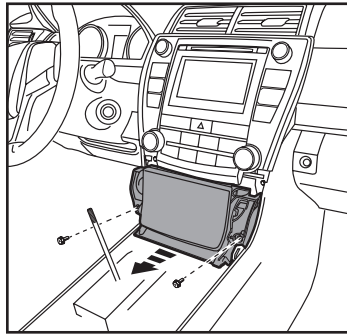
(Figura B)



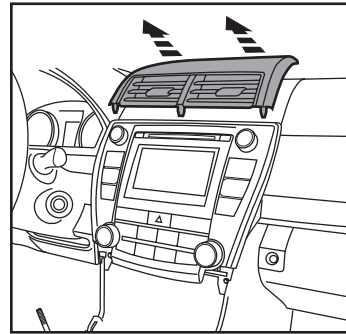
(Figura C)

DESMONTAJE DEL TABLERO (CONT)

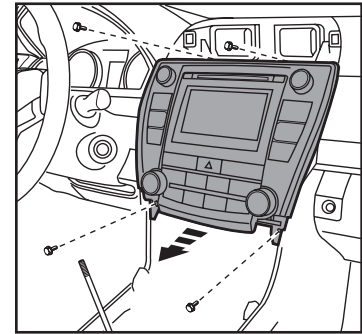
4. Quite los (2) tornillos Phillips que sujetan la cavidad de fábrica, desenganche y quite la cavidad. (Figura D)
5. Desenganche y quite el panel de la rejilla de encima del radio. (Figura E)
6. Quite los (4) tornillos de 10mm que sujetan el ensamble del radio y clima de fábrica (2 arriba y 2 abajo). (Figura F)
7. Deslice el conjunto de radio y control de clima hacia afuera, luego desenchúfelo y retírelo.



(Figura D)



(Figura E)



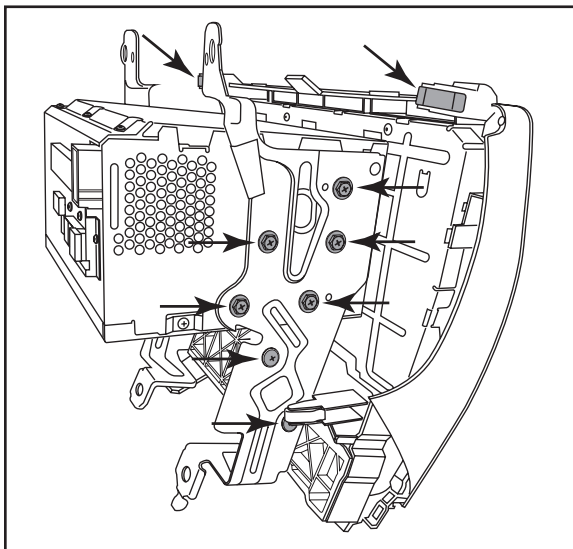
(Figura F)

Continuar la preparación del kit

PREPARACIÓN DEL KIT

Desde el panel de control de clima / radio de fábrica:

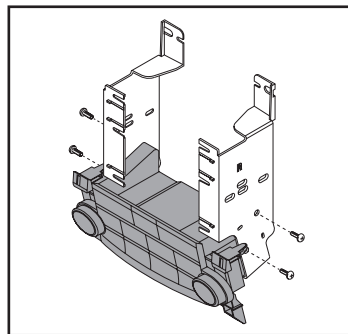
1. Afloje ligeramente (10) los tornillos Phillips que sujetan los soportes de la radio a la radio. (Figura A)
2. Retire (4) tornillos Phillips que aseguran los controles climáticos, luego desenganche y retire los controles. (Figura A)
3. Retire (2) clips del panel de la radio. (Figura A)



(Figura A)

A los soportes de radio 108-T04:

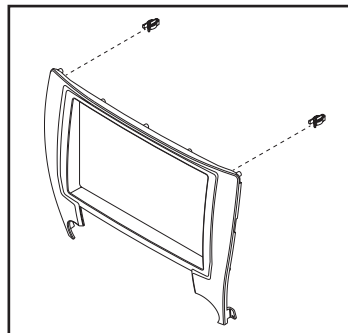
4. Asegure los controles climáticos a los soportes con los tornillos de fábrica. (Figura B)



(Figura B)

Al panel de recorte de radio 108-T04:

5. Fije los clips del panel de fábrica al panel. (Figura C)



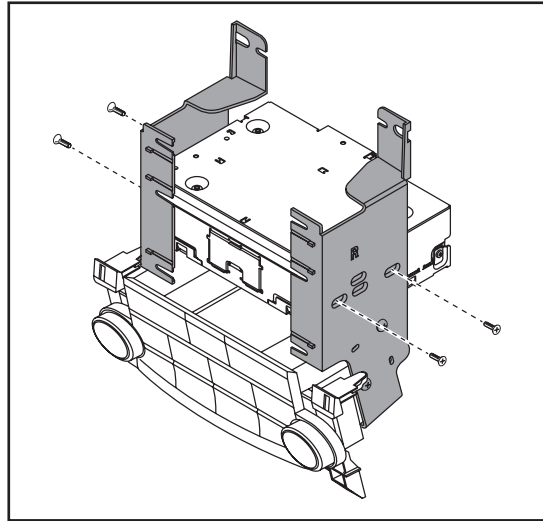
(Figura C)

Continúe con el ensamble del kit

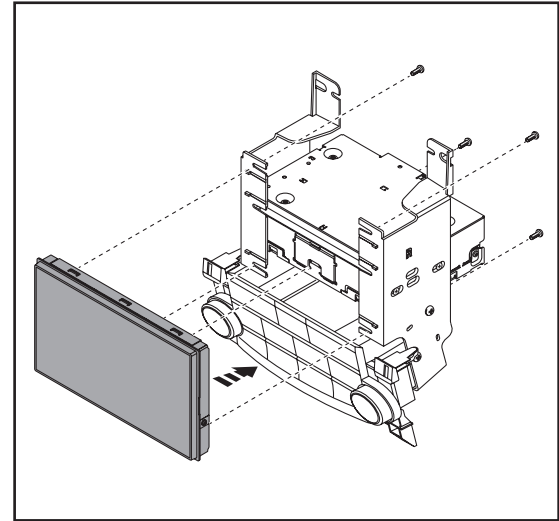
ENSAMBLE DEL KIT

Nota: Para los pasos 1 y 2, consulte el manual de instalación provisto con la radio para saber qué hardware usar. La pantalla de visualización y el chasis de radio utilizan dos tipos diferentes de tornillos.

1. Deslice el chasis de la radio entre **los soportes de la radio**, luego asegúrelo con los (4) tornillos suministrados con la radio. (Figura A)
2. Sujete **los soportes de radio** a la pantalla de visualización de la radio con los (4) tornillos suministrados con la radio. (Figura B)
3. Localice el arnés de cableado de fábrica y el conector de la antena en el tablero. Metra recomienda el uso de adaptadores adecuados de acoplamiento de Metra y/o de AXXESS. Pruebe el radio para verificar si funciona bien.
4. Deslice el ensamblaje de radio completado en el tablero y asegúrelo usando el tornillos de fábrica
5. Conecte todo el arnés y el clip en **el panel de la radio** al vehículo, luego vuelva a ensamblar el tablero en el orden inverso al desmontaje para completar la instalación.



(Figura A)



(Figura B)







108-T04
INSTRUCCIONES DE INSTALACIÓN



¿Tienes dificultades? Estamos aquí para ayudar.



Póngase en contacto con nuestra
línea de soporte técnico en:
386-257-1187



O por correo electrónico a:
techsupport@metra-autosound.com

Horas de soporte técnico (hora estándar del este)

Monday - Friday: 9:00 AM - 7:00 PM

Saturday: 10:00 AM - 7:00 PM

Sunday: 10:00 AM - 4:00 PM



KNOWLEDGE IS POWER

Enhance your installation and fabrication skills by enrolling in the most recognized and respected mobile electronics school in our industry. Log onto www.installerinstitute.edu or call 386-672-5771 for more information and take steps toward a better tomorrow.



**Metra recomienda MECP
técnicos certificados**