



Chevrolet Silverado / GMC Sierra 2014-up

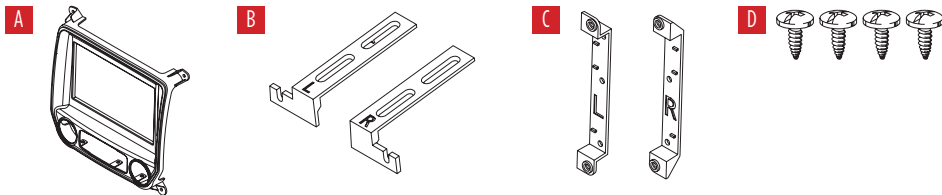
Visit MetraOnline.com for more detailed information about the product and up-to-date vehicle specific applications

KIT FEATURES

- Designed specifically for the Pioneer DMH-C5500NEX 8-inch radio
- Painted gunmetal gray

KIT COMPONENTS

- A) Radio trim panel • B) Radio chassis brackets • C) Radio display brackets • D) Phillips screws (4)



APPLICATIONS

Chevrolet		GMC	
Silverado 1500.....	2014-2018	Silverado 1500 LD.....	2019
Silverado 2500/3500.....	2015-up	Sierra 1500.....	2014-2018
		Sierra 2500/3500.....	2015-up
		Sierra 1500 Limited.....	2019

TABLE OF CONTENTS

Dash Disassembly	2
Kit Assembly	3

WIRING & ANTENNA CONNECTIONS (sold separately)

Wiring Harness: Please visit metraonline.com for wiring harness options
Antenna Adapter: 40-EU55

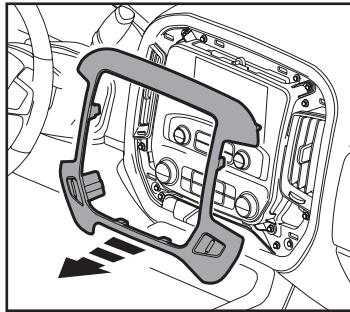
TOOLS REQUIRED

- Panel removal tool • Phillips screwdriver
- 9/32" socket wrench • Cutting tool

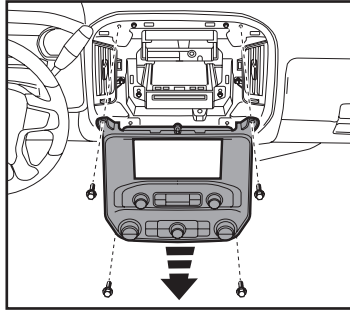
Attention! With the key out of the ignition, disconnect the negative battery terminal before installing this product. Ensure that all installation connections are secure before cycling the ignition to test this product.

DASH DISASSEMBLY

1. Unclip and remove the trim panel surrounding the radio/climate control panel. (Figure A)
2. Remove (4) 9/32" screws securing the radio/climate control panel, then unclip and remove the panel. (Figure B)



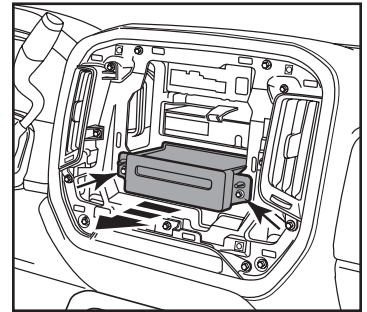
(Figure A)



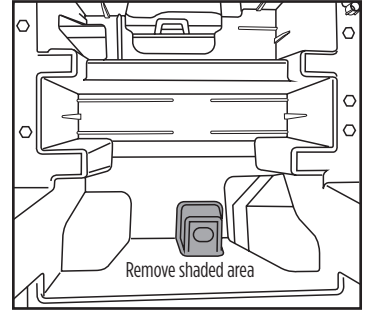
(Figure B)

3. Remove (2) 9/32" screws securing the CD player. Slide the CD player out, then unplug and remove the CD player. (Figure C)
4. Cut the sub-dash to allow room for the aftermarket radio. (Figure D)

Continue to Kit Preparation



(Figure C)

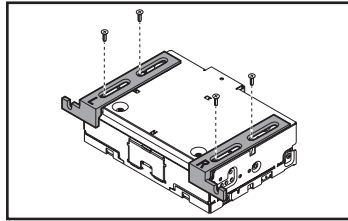


(Figure D)

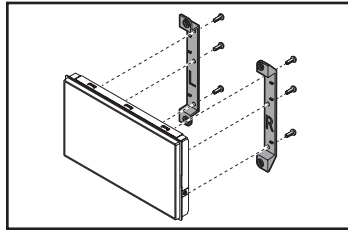
KIT ASSEMBLY

Note: For steps 1 and 2, reference the installation manual provided with the radio for which hardware to use. The display screen and radio chassis use two different types of screws.

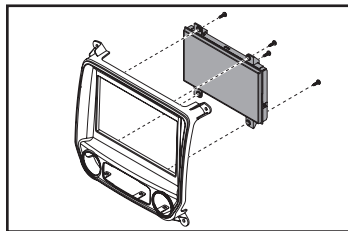
1. Secure the **radio chassis brackets** to the radio chassis using (4) screws supplied with the radio. (Figure A)
2. Secure the radio display to the **radio display brackets** using (6) screws supplied with the radio. (Figure B)
3. Secure the display/bracket assembly to the **radio trim panel** using (4) Phillips screws provided. (Figure C)
4. Clip the factory climate controls into the **radio trim panel**. (Figure D)



(Figure A)

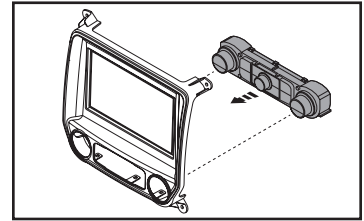


(Figure B)

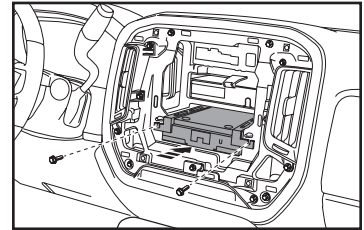


(Figure C)

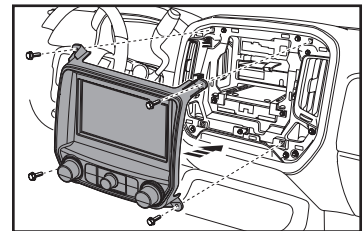
5. Locate the factory wiring harness and antenna connector in the dash. Metra recommends using the proper mating adapter from Metra or AXXESS. Complete all connections to the radio and vehicle, then test the radio and vehicle for proper operation.
6. Slide the radio chassis into the dash and secure using the factory screws. (Figure E)
7. Secure the radio display and trim panel assembly to the vehicle using the factory screws. (Figure F)
8. Clip the factory trim panel over the completed radio assembly to complete the installation.



(Figure D)



(Figure E)



(Figure F)



108-GM1G

INSTALLATION INSTRUCTIONS



Having difficulties? We're here to help.



Contact our Tech Support line at:

386-257-1187



Or via email at:

techsupport@metra-autosound.com

Tech Support Hours (Eastern Standard Time)

Monday - Friday: 9:00 AM - 7:00 PM

Saturday: 10:00 AM - 7:00 PM

Sunday: 10:00 AM - 4:00 PM



KNOWLEDGE IS POWER

Enhance your installation and fabrication skills by enrolling in the most recognized and respected mobile electronics school in our industry. Log onto www.installerinstitute.com or call 800-354-6782 for more information and take steps toward a better tomorrow.



Metra recommends MECP certified technicians



Chevrolet Silverado / GMC Sierra 2014 y mas

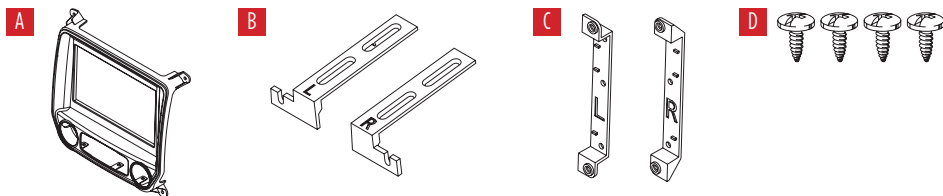
Visite MetraOnline.com para las aplicaciones específicas del vehículo hasta la fecha.

CARACTERÍSTICAS DEL KIT

- Diseñado específicamente para la radio de 8 pulgadas DMH-C5500NEX de Pioneer
- Pintura en gris bronce de cañón

COMPONENTES DEL KIT

- A) Panel de moldura para radio • B) Soportes de chasis de radio • C) Soportes de la pantalla de radio • D) Tornillos Phillips (4)



APLICACIONES

Chevrolet		GMC	
Silverado 1500.....2014-2018	Silverado 1500 LD.....2019	Sierra 1500.....2014-2018	Sierra 1500 Limited.....2019
Silverado 2500/3500.....2015 y mas		Sierra 2500/3500.....2015 y mas	

INDICE

Desmontaje del tablero	2
Ensamble del kit	3

CABLEADO Y CONEXIONES DE ANTENA

(se venden por separado)

Arnés de cables: Por favor visite metraonline.com para opciones de mazo de cables
Adaptador de antena: • 40-EU55

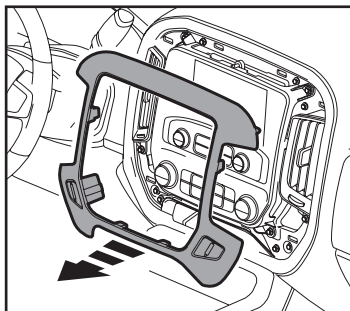
HERRAMIENTAS REQUERIDAS

- Herramienta para quitar paneles
- Destornillador Phillips • Llave del tubo de 9/32"
- Herramienta para cortar

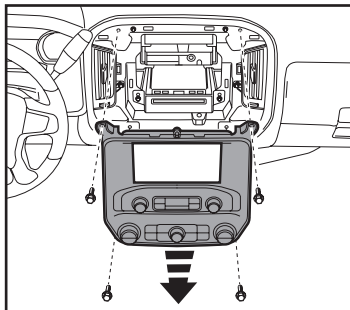
¡Atención! Deje que el vehículo se asiente con la llave fuera del encendido durante unos minutos antes de quitar la radio de fábrica. Al probar el equipo del mercado de accesorios, asegúrese de que todo el equipo de fábrica esté conectado antes de encender el llave de encendido.

DESMONTAJE DEL TABLERO

1. Desenganche y quite el panel de moldura que rodea el panel del radio/control del clima. (Figura A)
2. Quite los (4) tornillos de 9/32" que sujetan el radio/panel de control del clima. (Figura B)



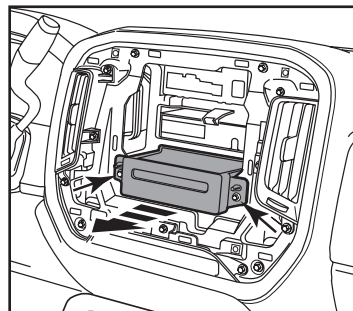
(Figura A)



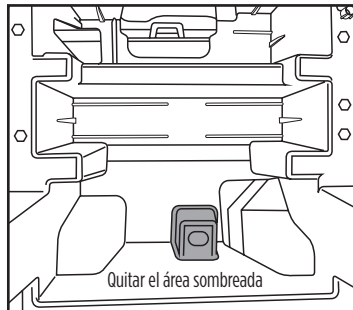
(Figura B)

3. Quite los (2) tornillos de 9/32" que sujetan el reproductor de CD y luego desconecte y quite el reproductor. (Figura C)
4. Cortar el sub-tablero para dejar espacio para la radio de posventa. (Figura D)

Continúe con el ensamble del kit



(Figura C)

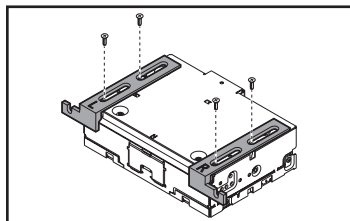


(Figura D)

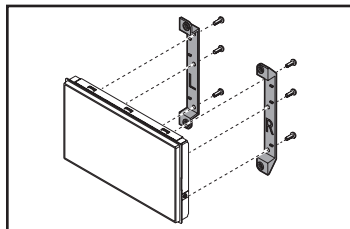
ENSAMBLE DEL KIT

Nota: Para los pasos 1 y 2, consulte el manual de instalación provisto con la radio para saber qué hardware usar. La pantalla de visualización y el chasis de radio utilizan dos tipos diferentes de tornillos.

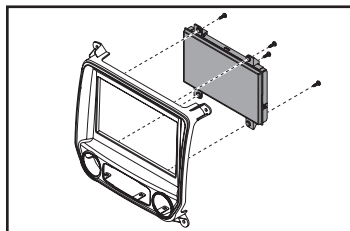
1. Fije los **soportes del chasis de la radio** al chasis de la radio con los (4) tornillos suministrados con la radio. (Figura A)
2. Fije la pantalla de la radio a los **soportes de la pantalla de radio** con los (6) tornillos suministrados con la radio. (Figura B)
3. Fije el ensamblaje de la pantalla / soporte el **panel de la moldura del radio** con los (4) tornillos Phillips provistos. (Figura C)
4. Enganche los controles del clima de fábrica en el **panel de la moldura del radio**. (Figura D)



(Figura A)

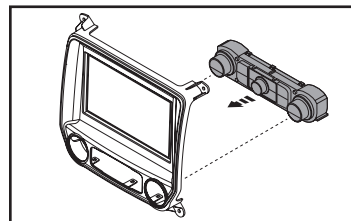


(Figura B)

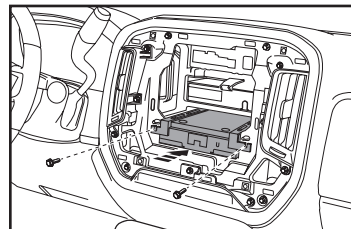


(Figura C)

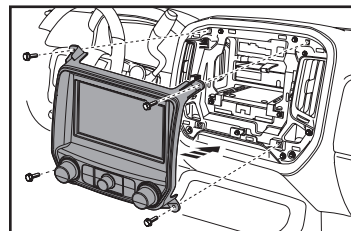
5. Ubique el arnés de cableado de fábrica y el conector de la antena en el tablero. Metra recomienda el uso de adaptadores adecuados de acoplamiento de Metra y/o de AXXESS.
6. Deslice el chasis de radio en el tablero y asegúrelo con los tornillos de fábrica. (Figura E)
7. Fije la pantalla de la radio y el conjunto del panel de ajuste al vehículo con los tornillos de fábrica. (Figura F)
8. Sujete el panel de ajuste de fábrica sobre el ensamblaje de radio completado para completar la instalación.



(Figura D)



(Figura E)



(Figura F)



108-GM1G

INSTRUCCIONES DE INSTALACIÓN



¿Tienes dificultades? Estamos aquí para ayudar.



Póngase en contacto con nuestra línea de soporte técnico en:
386-257-1187



O por correo electrónico a:
techsupport@metra-autosound.com

Horas de soporte técnico (hora estándar del este)

Monday - Friday: 9:00 AM - 7:00 PM

Saturday: 10:00 AM - 7:00 PM

Sunday: 10:00 AM - 4:00 PM



KNOWLEDGE IS POWER

Enhance your installation and fabrication skills by enrolling in the most recognized and respected mobile electronics school in our industry. Log onto www.installerinstitute.edu or call 386-672-5771 for more information and take steps toward a better tomorrow.



**Metra recomienda MECP
técnicos certificados**