



Installation instructions for part INST-123KI

Hyundai/Kia multi-kit 1995-2010 INST-123KI

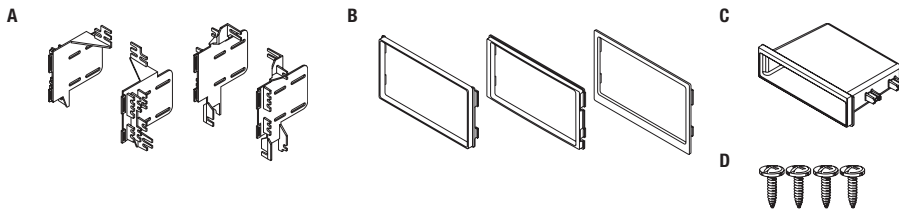
KIT FEATURES

- ISO DIN radio provision with pocket
- ISO DDIN radio provision
- *Painted to match factory color and finish*



KIT COMPONENTS

- A) (4) DDIN brackets
- B) (3) Radio trim plates
- C) Pocket
- D) (4) #8 x 3/8" Phillips screws



APPLICATIONS

HYUNDAI		KIA	
Accent	2006-2010	Santa Fe	2001-2006
Elantra	1996-2006	Sonata	1995-2005
Elantra (radio delete)	2007-2010	Tiburon	1997-2008
		Tucson	2005-2009
		XG 300/350	2001-2005
		Optima (2006 early production models only)	2001-2006.5
		Rio	2006-2010
		Sportage	2005-2010

Table of Contents

Dash Disassembly

Hyundai	- Tiburon 2003-2008 6
- Accent/Kia Rio 2006-2010..... 3	- Tucson 2005-2009 6
- Elantra 1996-2000 3	- XG300/350 2001-2005... 7
- Elantra 2001-2006 3	- Kia Optima 2001-2006.5 (2006 early production models only) 7
- Elantra (radio delete) 2007-2010 4	- Kia Sportage 2005-2010 7
- Santa Fe 2001-2006..... 4	Kit Assembly
- Sonata 1995-1998 4	- All Vehicles 8
- Sonata 1999-2001 5	- ISO DIN radio provision with pocket 9
- Sonata 2002-2005 5	- ISO DDIN radio provision ... 10
- Tiburon 1997-2002 5	

WIRING & ANTENNA CONNECTIONS (sold separately)

Wiring Harness: • Please see metraonline.com for wiring harness options

Antenna Adapter: • Please see metraonline.com for antenna adapter options

TOOLS REQUIRED

- Panel removal tool
- Phillips screwdriver
- Socket wrench

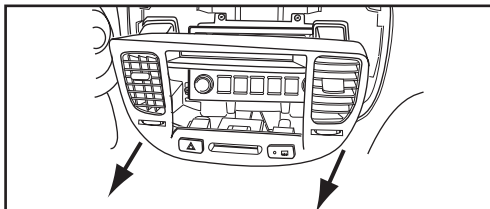
CAUTION! All accessories, switches, climate controls panels, and especially air bag indicator lights must be connected before cycling the ignition. Also, do not remove the factory radio with the key in the on position, or while the vehicle is running.

Dash Disassembly

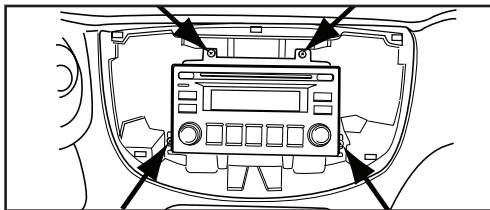
Hyundai Accent/Kia Rio 2006-2010

1. Unclip and remove the trim panel surrounding the radio and including the A/C vents. (Figure A)
2. Remove (4) Phillips screws securing the radio. (Figure B)

Continue to kit assembly



(Figure A)

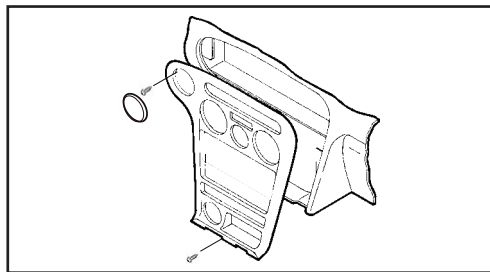


(Figure B)

Hyundai Elantra 1996-2000

1. Unclip and remove the dimmer switch panel then remove (1) Phillips screw exposed behind. (Figure A)
2. Unclip and remove shifter trim panel.
3. Remove (1) Phillips screw at bottom of radio trim panel. (Figure A)
4. Unclip and remove the temperature control cable under the drivers side dash from the white plastic bracket.
5. Remove (4) Phillips screws securing radio.

Continue to kit assembly

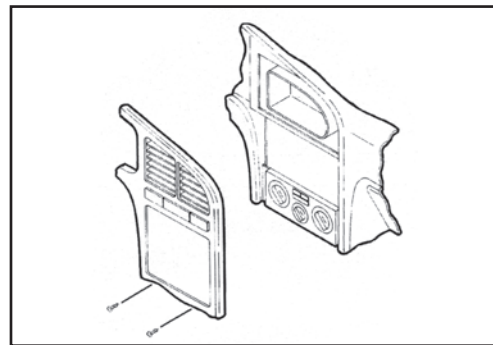


(Figure A)

Hyundai Elantra 2001-2006

1. Remove (2) Phillips screws from under the instrument cluster.
2. Remove ashtray then remove (2) Phillips screws in ashtray cavity.
3. Unclip and remove panel surrounding radio. (Figure A)
4. Remove (4) Phillips screws securing radio.

Continue to kit assembly



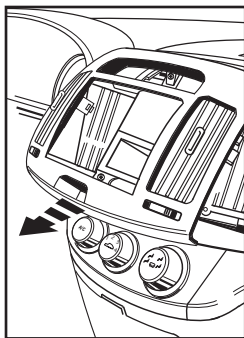
(Figure A)

Dash Disassembly

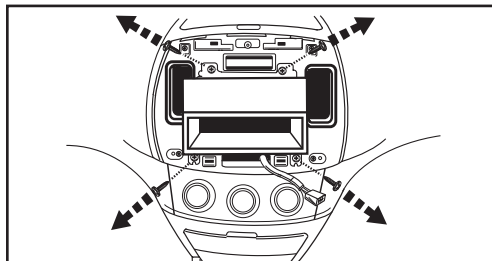
Hyundai Elantra (radio delete) 2007-2010

1. Unclip and remove the panel surrounding the radio including the A/C vents and hazard button. (Figure A)
2. Remove (4) Phillips screws to remove radio. (Figure B)

Continue to kit assembly



(Figure A)

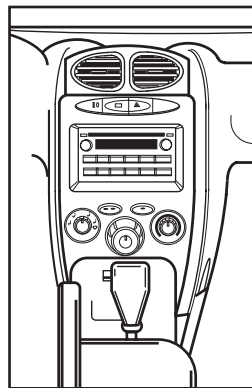


(Figure B)

Hyundai Santa Fe 2001-2006

1. Remove the ashtray and the (2) Phillips screws exposed in the cavity.
2. Unclip and remove trim panel with climate controls.
3. Remove (2) Phillips screws facing up at bottom of radio trim panel.
4. Unclip and remove the radio trim panel.
5. Remove (4) Phillips screws securing the radio.

Continue to kit assembly

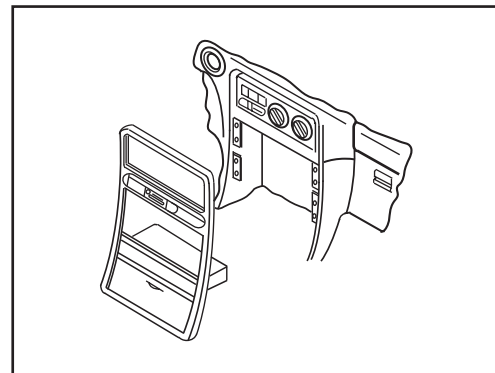


(Figure A)

Hyundai Sonata 1995-1998

1. Unclip and remove trim panel around the shifter.
2. Remove (1) Phillips screw at bottom of radio trim panel.
3. Unclip and remove radio trim panel. (Figure A)
4. Remove (4) Phillips screws securing the radio.

Continue to kit assembly



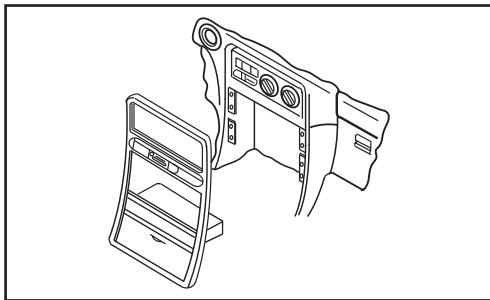
(Figure A)

Dash Disassembly

Hyundai Sonata 1999-2001

1. Unclip and remove the trim panel in front of the shift lever and remove (2) Phillips screws exposed underneath.
2. Unclip and remove the shift lever trim panel.
3. Remove (2) Phillips screws at bottom of radio trim panel.
4. Unclip and remove radio trim panel. (Figure A)
5. Remove (4) Phillips screws securing the radio.

Continue to kit assembly

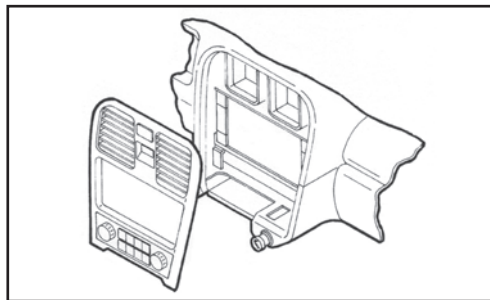


(Figure A)

Hyundai Sonata 2002-2005

1. Unclip and remove entire panel surrounding radio. (Figure A)
2. Remove (4) Phillips screws securing radio.

Continue to kit assembly

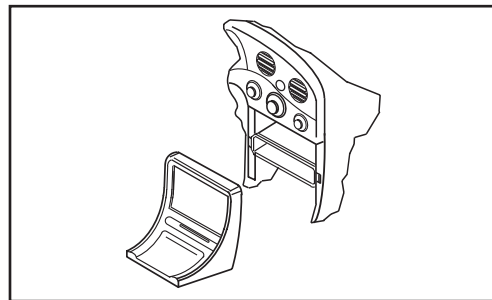


(Figure A)

Hyundai Tiburon 1997-2002

1. Unclip and remove the panel surrounding the shift lever.
2. Unclip and remove the radio trim panel. (Figure A)
3. Remove (2) Phillips screws securing the radio.

Continue to kit assembly



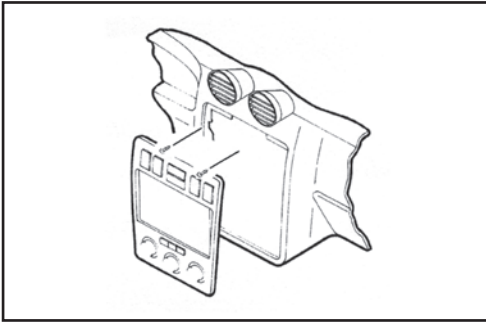
(Figure A)

Dash Disassembly

Hyundai Tiburon 2003-2008

1. Unclip and remove the radio trim panel starting with the bottom edge. (Figure A)
2. Remove (2) Phillips screws securing radio.

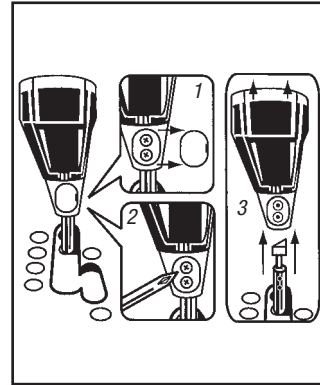
Continue to kit assembly



(Figure A)

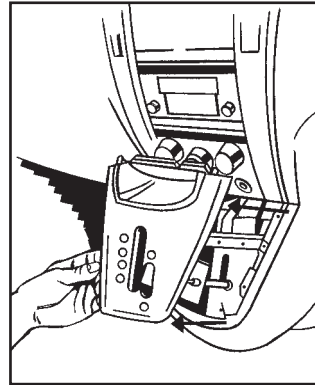
Hyundai Tucson 2005-2009

1. Remove screw cover from back side of shift knob and remove (2) Phillips screws. Lift straight up on shift knob to remove. (Figure A)
2. Unclip and remove shift knob trim panel. (Figure B)



(Figure A)

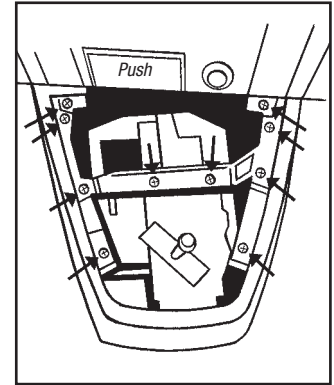
3. Remove (10) Phillips screws from dash support under shift knob trim panel and remove. (Figure C)
4. Remove (1) Phillips screw from bottom center of trim panel surrounding radio including A/C controls then unclip and remove panel.



(Figure B)

5. Remove (4) Phillips screws to remove radio.

Continue to kit assembly



(Figure C)

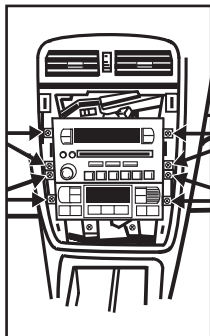
Dash Disassembly

Hyundai XG300/350 2001-2005

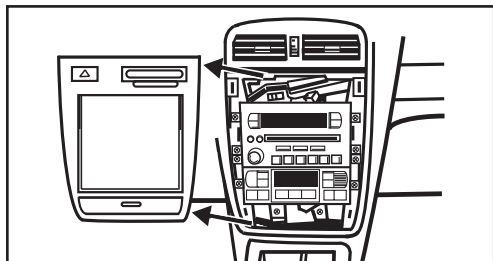
1. Unclip and remove entire panel surrounding radio and climate controls including pocket assembly at bottom of panel. (Figure A)
2. Remove (4) Phillips screws per side to remove radio and climate control.

Note: It is not necessary to remove the climate control. (Figure B)

Continue to kit assembly



(Figure B)



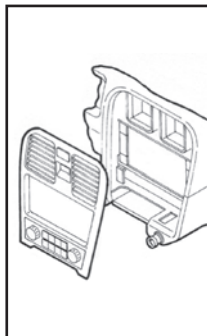
(Figure A)

Kia Optima 2001-2006.5 (2006 early production models only)

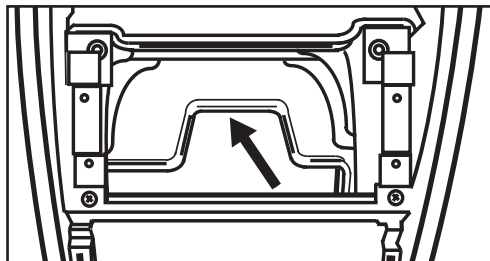
1. Unclip and remove entire panel surrounding radio. (Figure A)
2. Remove (4) Phillips screws securing radio.

Note: The rear support bar in the sub dash will need to be cut and removed for aftermarket radio clearance. (Figure B)

Continue to kit assembly



(Figure A)



(Figure B)

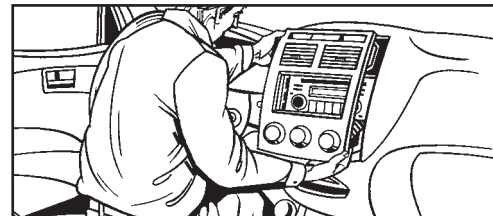
Kia Sportage 2005-2010

1. Unclip and remove the entire panel surrounding the radio and including the A/C controls.

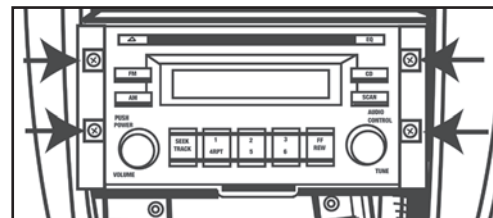
Note: Start at bottom of panel. (Figure A)

2. Remove (4) Phillips screws securing the radio. (Figure B)

Continue to kit assembly



(Figure A)



(Figure B)

Kit Assembly

All Vehicles

Cut and remove all tabs except the ones necessary for your application from the appropriate bracket according to the chart.

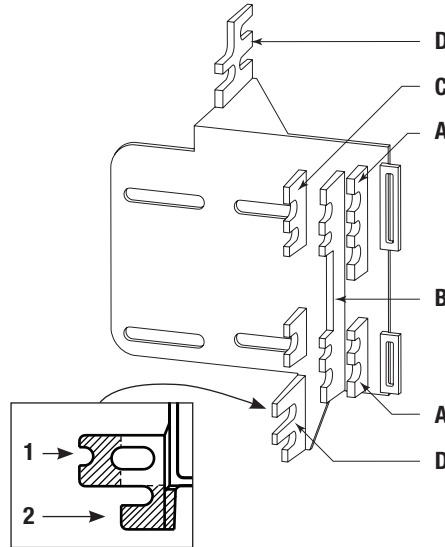
Bracket Set #	Use Tab	Trim plate	Applications
1	A	T-50-123KI-1	01-06 Hyundai Elantra 02-05 Hyundai Sonata 03-08 Hyundai Tiburon 01-06 Kia Optima
1	B	T-50-123KI-1	01-05 Hyundai XG300/350
1	C	T-50-123KI-2	05-10 Kia Sportage
1	D	T-50-123KI-2	06-08 Kia Rio & Hyundai Accent
2	E	T-50-123KI-1	96-00 Hyundai Elantra 95-01 Hyundai Sonata 97-02 Hyundai Tiburon 01-06 Hyundai Sante Fe
2	F	T-50-123KI-1	05-08 Hyundai Tucson
2	G	T-50-123KI-3	07-08 Hyundai Elantra (radio delete)

Bracket #1

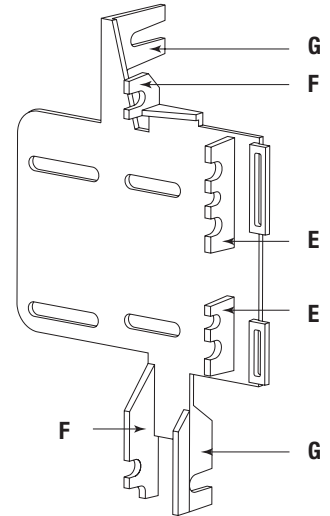
Note:

Kia Rio: Cut and remove shaded area #1.

Hyundai Accent: Cut and remove shaded area #2.



Bracket #2



Drivers side shown, passenger side is mirror image.

Kit Assembly

ISO DIN radio provision with pocket

1. Determine which *trim plate* to use according to the chart and attach the *brackets* to the *trim plate*. (Figure A)
2. Slide the *pocket* into the bottom opening of the trim plate/bracket assembly and secure the *pocket* using the included (4) 3/8" Phillips screws. (Figure B)
3. Remove the metal DIN sleeve and trim ring from the aftermarket radio.
4. Slide the radio into the opening above the *pocket* and secure using the hardware that came with the radio. (Figure C)
5. Locate the factory wiring harness and antenna connector in the dash. Metra recommends using the proper mating adapter from Metra or AXCESS. Test the radio for proper operation.
6. Reassemble the dash in reverse order of disassembly.

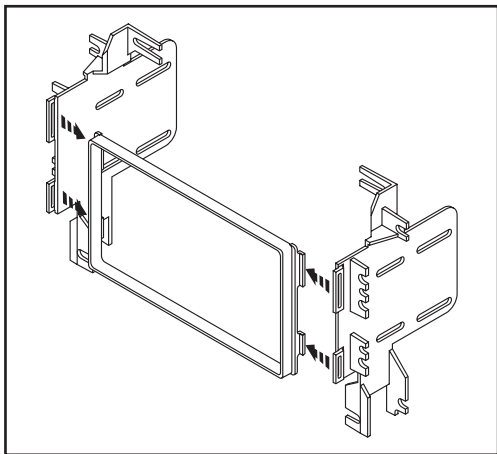


Figure A

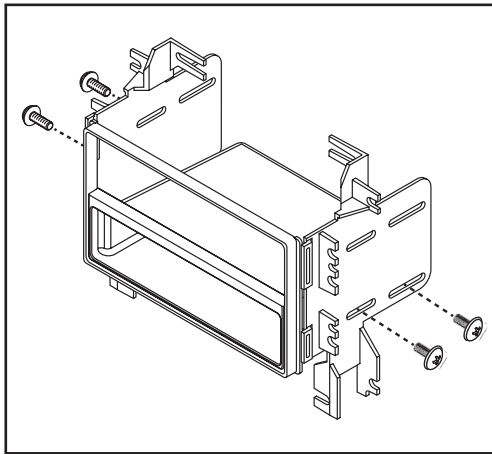


Figure B

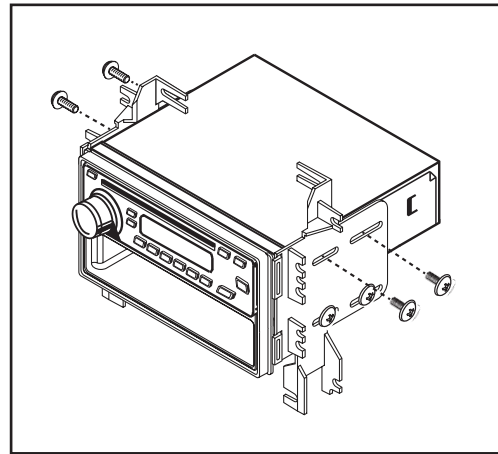


Figure C

Kit Assembly

ISO DDIN radio provision

1. Determine which *trim plate* to use according to the chart and attach the *brackets* to the *trim plate*. (Figure A)
2. Slide the radio into the trim plate/bracket assembly and secure to the assembly using the screws supplied with the radio. (Figure B)

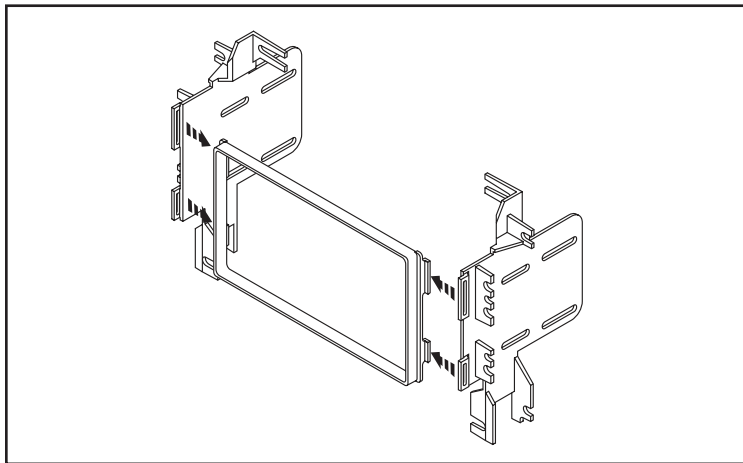


Figure A

3. Locate the factory wiring harness and antenna connector in the dash. Metra recommends using the proper mating adapter from Metra or AXCESS. Test the radio for proper operation.
4. Reassemble the dash in reverse order of disassembly.

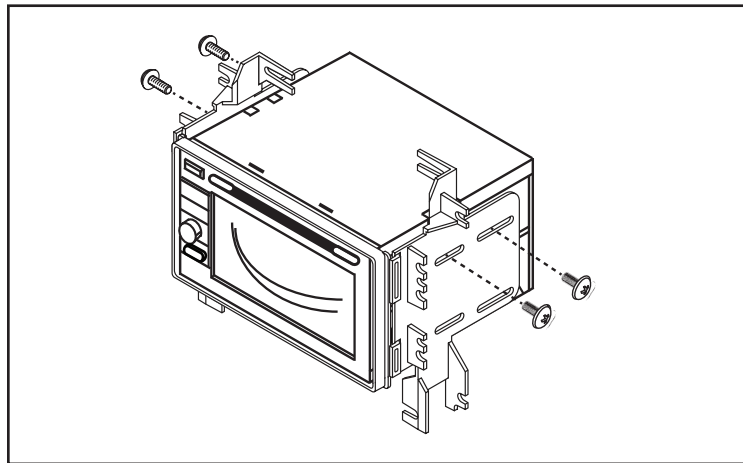


Figure B



INST-123KI

Notes



INST-123KI

Notes



Installation instructions for part INST-123KI



IMPORTANT

If you are having difficulties with the installation of this product, please call our Tech Support line at **1-800-253-TECH**. Before doing so, look over the instructions a second time, and make sure the installation was performed exactly as the instructions are stated. Please have the vehicle apart and ready to perform troubleshooting steps before calling.



KNOWLEDGE IS POWER

Enhance your installation and fabrication skills by enrolling in the most recognized and respected mobile electronics school in our industry. Log onto www.installerinstitute.com or call 800-354-6782 for more information and take steps toward a better tomorrow.



**Metra recommends MECP
certified technicians**

REV. 8/23/2016 INST-123KI



Instrucciones de instalación para la pieza INST-123KI



IMPORTANTE

Si tiene dificultades con la instalación de este producto, llame a nuestra línea de soporte técnico al **1-800-253-TECH**. Antes de hacerlo, revise las instrucciones por segunda vez y asegúrese de que la instalación se haya realizado exactamente como se indica en las instrucciones. Por favor tenga el vehículo desarmado y listo para ejecutar los pasos de resolución de problemas antes de llamar.



EL CONOCIMIENTO ES PODER

Mejore sus habilidades de instalación y fabricación inscribiéndose en la escuela de dispositivos electrónicos móviles más reconocida y respetada de nuestra industria. Regístrese en www.installerinstitute.com o llame al 800-354-6782 para obtener más información y avance hacia un futuro mejor.



Metra recomienda técnicos con certificación del Programa de Certificación en Electrónica Móvil (Mobile Electronics Certification Program, MECP).



INST-123KI

Notas



INST-123KI

Notas

Ensamble del kit

Provisión de radio ISO DDIN

1. Determinar qué recortar la placa de usar de acuerdo a la tabla y fijar las ménsulas a la placa de guarnición. (Figura A)
2. Deslice la radio en el ensamblaje del ajuste placa/soporte y asegure a la asamblea con los tornillos suministrados con la radio. (Figura B)

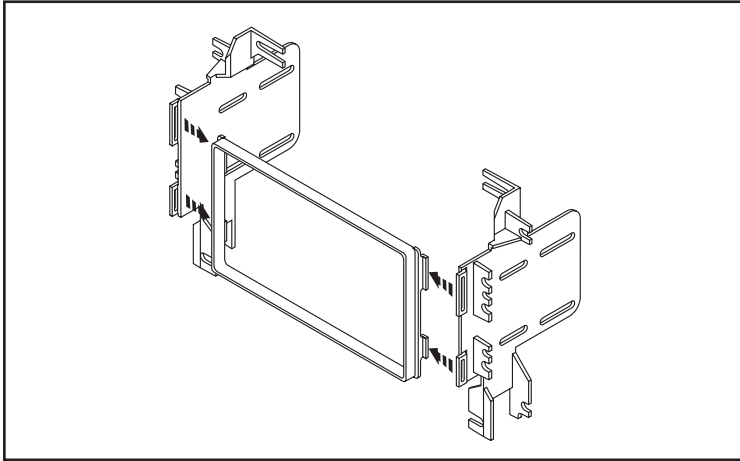


Figura A

3. Localice el arnés de cableado de fábrica y el conector de la antena en el tablero y haga todas las conexiones necesarias al radio. Metra recomienda que use adaptadores adecuados de acoplamiento de Metra y/o de AXCESS. Pruebe el radio para verificar que funcione correctamente.
4. Vuelva a armar el tablero al revés de como lo desarmó.

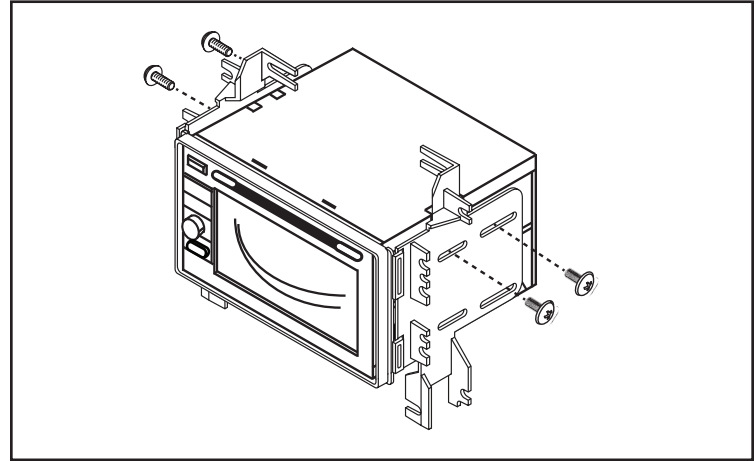


Figura B

Ensamble del kit

Provisión de radio ISO DIN con cavidad

1. Determinar qué recortar la placa de usar de acuerdo a la tabla y fijar las ménsulas a la placa de guarnición. (Figura A)
2. Deslice el bolsillo en la abertura inferior de la placa de ensamblaje del ajuste/soporte y asegure el bolsillo utilizando los (4) 3/8" tornillos Phillips incluidos. (Figura B)

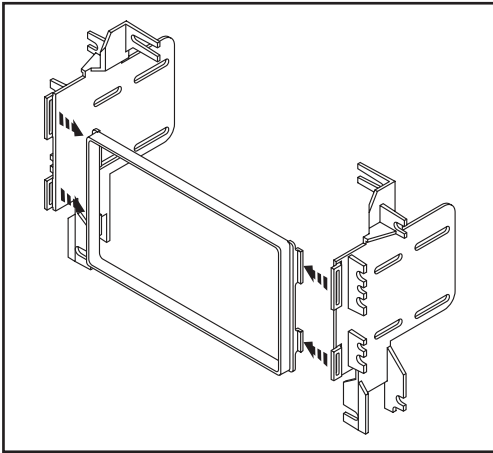


Figura A

3. Quite la manga de metal DIN y el anillo de moldura del radio de mercado secundario.
4. Deslice el radio en la abertura sobre el *bolsillo* y seguro usando el hardware que viene con el radio. (Figura C)

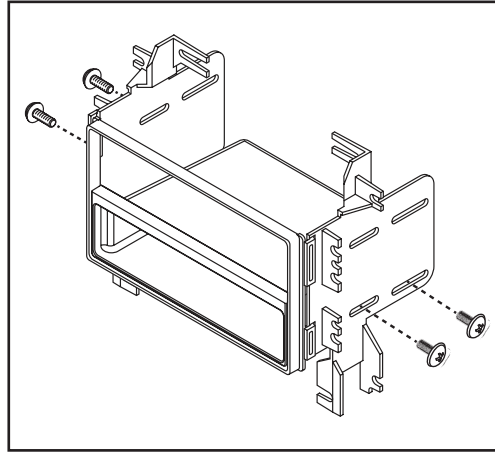


Figura B

5. Localice el arnés de cableado de fábrica y el conector de la antena en el tablero y haga todas las conexiones necesarias al radio. Metra recomienda que use adaptadores adecuados de acoplamiento de Metra y/o de AXCESS. Pruebe el radio para verificar que funcione correctamente.
6. Vuelva a armar el tablero al revés de como lo desarmó.

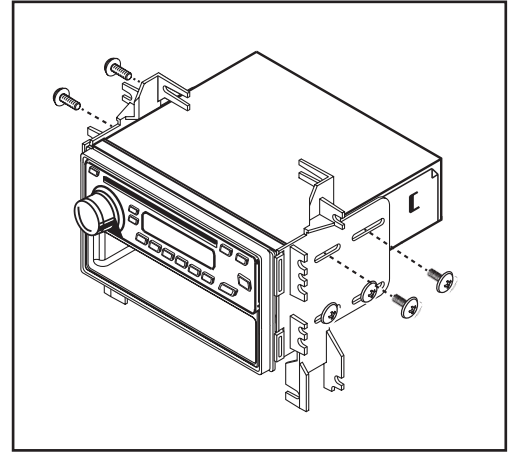


Figura C

Ensamble del kit

Todos los vehículos

Corte y quite todas las pestañas, menos las que se necesiten para su aplicación del soporte correspondiente según la tabla.

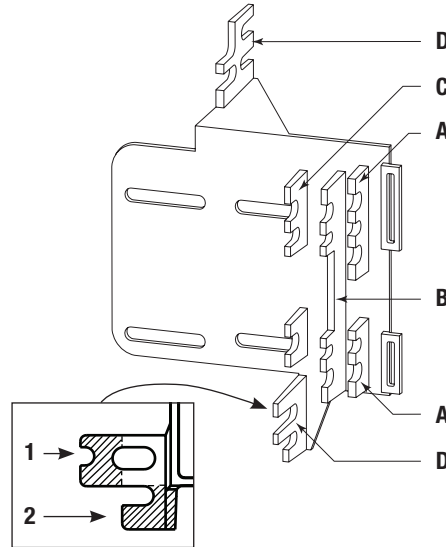
De conjunto de soportes	Use la pestaña	Placa de moldura	Aplicaciones
1	A	T-50-123KI-1	01-06 Hyundai Elantra 02-05 Hyundai Sonata 03-08 Hyundai Tiburon 01-06 Kia Optima
1	B	T-50-123KI-1	01-05 Hyundai XG300/350
1	C	T-50-123KI-2	05-10 Kia Sportage
1	D	T-50-123KI-2	06-08 Kia Rio & Hyundai Accent
2	E	T-50-123KI-1	96-00 Hyundai Elantra 95-01 Hyundai Sonata 97-02 Hyundai Tiburon 01-06 Hyundai Sante Fe
2	F	T-50-123KI-1	05-08 Hyundai Tucson
2	G	T-50-123KI-3	07-08 Hyundai Elantra (sin radio)

Soporte de montaje #1

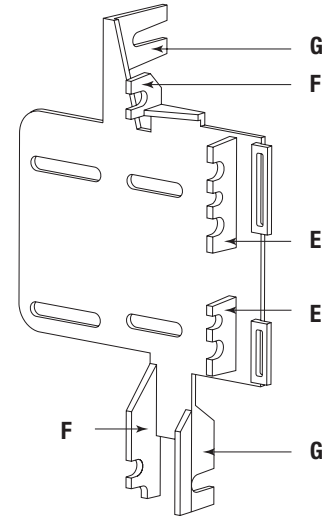
Nota:

Kia Rio: Corte y quite área sombreada (1).

Hyundai Accent: Corte y quite área sombreada (2).



Soporte de montaje #2



Lado del conductor se muestra, del lado del pasajero es la imagen de espejo.

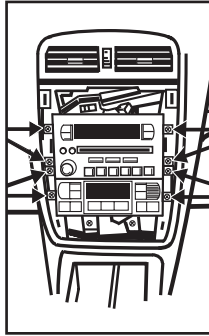
Desensamble del tablero

Hyundai XG300/350 2001-2005

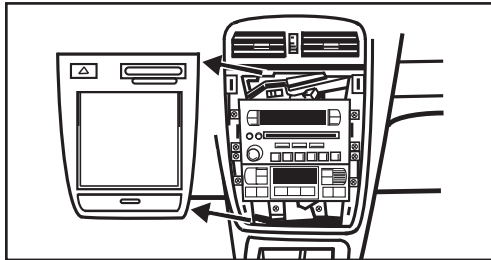
1. Desenganche y quite todo el panel que rodea el radio y los controles del clima, incluyendo el ensamble de bolsillo en la parte de abajo del panel. (Figura A)
2. Quite (4) tornillos Phillips de cada lado para quitar el radio y el control del clima.

Nota: No es necesario quitar el control del clima. (Figura B)

Continúe con el ensamble del kit



(Figura B)



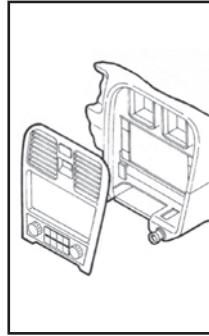
(Figura A)

Kia Optima 2001-2006.5 (2006 únicamente modelos de producción temprana)

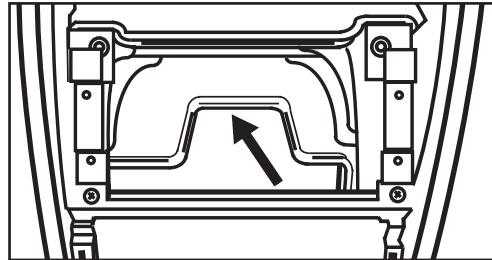
1. Desenganche y quite todo el panel que rodea el radio. (Figura A)
2. Quite los (4) tornillos Phillips que sostienen el radio.

Nota: Quite los (4) tornillos Phillips que sostienen el radio.. (Figura B)

Continúe con el ensamble del kit



(Figura A)



(Figura B)

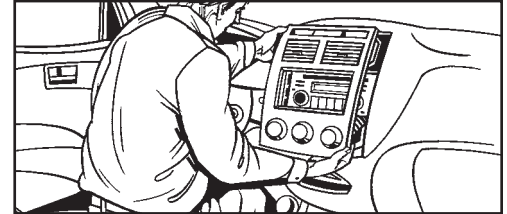
Kia Sportage 2005-2010

1. Desenganche y quite todo el panel que rodea el radio, incluyendo los controles del aire acondicionado.

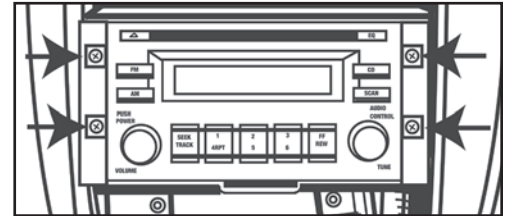
Nota: Empiece en la parte de abajo del panel. (Figura A)

2. Quite los (4) tornillos Phillips que sostienen el radio. (Figura B)

Continúe con el ensamble del kit



(Figura A)



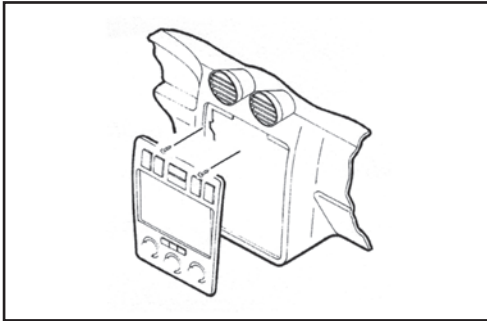
(Figura B)

Desensamble del tablero

Hyundai Tiburon 2003-2008

1. Desenganche y quite el panel de la moldura del radio, empezando con el borde de abajo. (Figura A)
2. Quite los (2) tornillos Phillips que sostienen el radio.

Continúe con el ensamble del kit

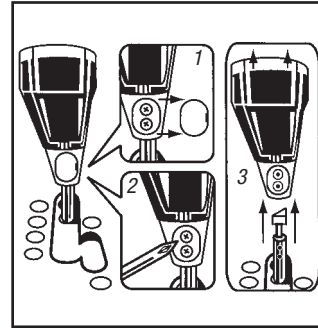


(Figura A)

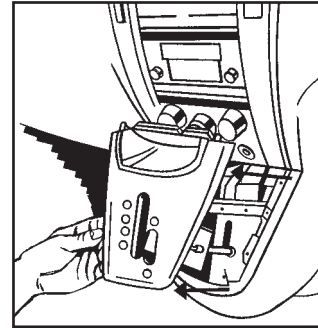
Hyundai Tucson 2005-2009

1. Quite la tapa del tornillo de la parte trasera lateral de la perilla de la palanca de velocidades y quite los (2) tornillos Phillips. Levante directamente hacia arriba la perilla de la palanca de velocidades para quitarla. (Figura A)
2. Desenganche y quite el panel de la moldura de la palanca de velocidades. (Figura B)
3. Quite los (10) tornillos Phillips del soporte del tablero debajo del panel de la moldura de la palanca de velocidades y quítela. (Figura C)
4. Quite (1) tornillo Phillips de la parte del centro de abajo del panel de la moldura que rodea el radio, incluyendo el control del aire acondicionado y luego desenganche y quite el panel.
5. Quite los (4) tornillos Phillips para quitar el radio.

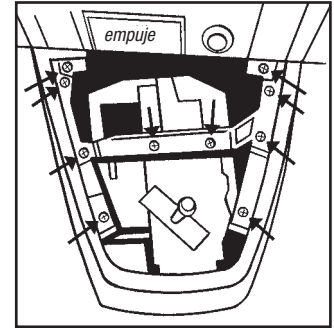
Continúe con el ensamble del kit



(Figura A)



(Figura B)



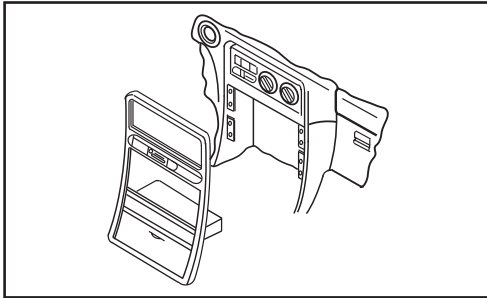
(Figura C)

Desensamble del tablero

Hyundai Sonata 1999-2001

1. Desenganche y quite el panel de la moldura del frente de la palanca de velocidades y quite los (2) tornillos Phillips que quedan a la vista abajo.
2. Desenganche y quite el panel de la moldura de la palanca de velocidades.
3. Quite los (2) tornillos Phillips de la parte de abajo del panel de la moldura del radio.
4. Desenganche y quite el panel de la moldura del radio. (Figura A)
5. Quite los (4) tornillos Phillips que sostienen el radio.

Continúe con el ensamble del kit

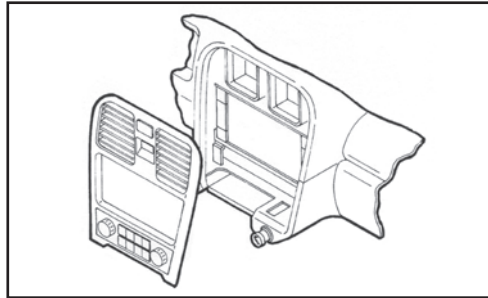


(Figura A)

Hyundai Sonata 2002-2005

1. Desenganche y quite todo el panel que rodea el radio. (Figura A)
2. Quite los (4) tornillos Phillips que sostienen el radio.

Continúe con el ensamble del kit

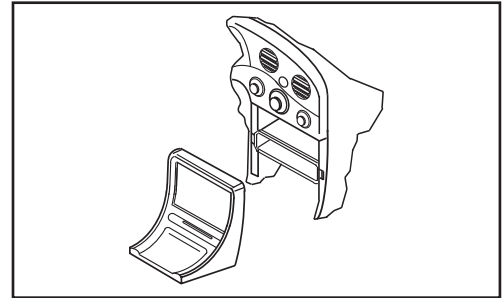


(Figura A)

Hyundai Tiburon 1997-2002

1. Desenganche y quite el panel que rodea la palanca de velocidades.
2. Desenganche y quite el panel de la moldura del radio. (Figura A)
3. Quite los (2) tornillos Phillips que sostienen el radio.

Continúe con el ensamble del kit



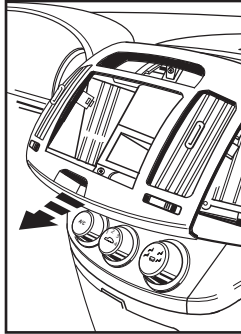
(Figura A)

Desensamble del tablero

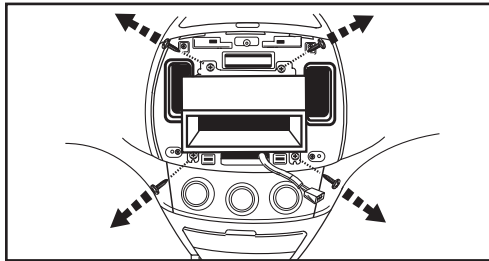
Hyundai Elantra (sin radio) 2007-2010

1. Desenganche y quite el panel que rodea el radio, incluyendo las rejillas del aire acondicionado y el botón de las luces intermitentes. (Figura A)
2. Quite los (4) tornillos Phillips para quitar el radio. (Figura B)

Continúe con el ensamble del kit



(Figura A)

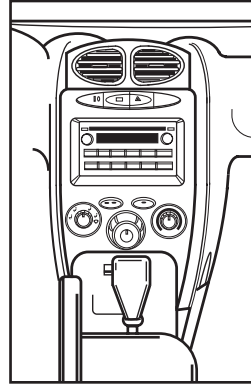


(Figura B)

Hyundai Santa Fe 2001-2006

1. Quite el cenicero y los (2) tornillos Phillips que quedan a la vista en la cavidad.
2. Desenganche y quite el panel de moldura y los controles del clima.
3. Quite los (2) tornillos Phillips que quedan hacia arriba de la parte de abajo del panel de la moldura del radio.
4. Desenganche y quite el panel de la moldura del radio.
5. Quite los (4) tornillos Phillips que sostienen el radio.

Continúe con el ensamble del kit

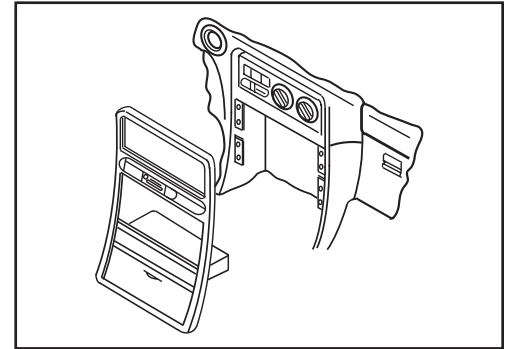


(Figura A)

Hyundai Sonata 1995-1998

1. Desenganche y quite el panel de la moldura alrededor de la palanca de velocidades.
2. Quite (1) tornillo Phillips de la parte de abajo del panel de la moldura del radio.
3. Desenganche y quite el panel de la moldura del radio. (Figura A)
4. Quite los (4) tornillos Phillips que sostienen el radio.

Continúe con el ensamble del kit



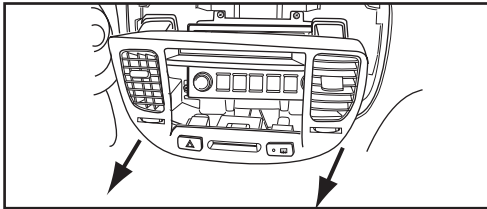
(Figura A)

Desensamble del tablero

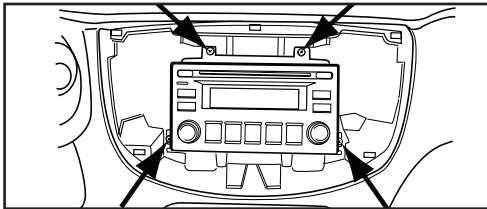
Hyundai Accent/Kia Rio 2006-2010

1. Desenganche y quite el panel de moldura que rodea el radio, incluyendo los controles del aire acondicionado. (Figura A)
2. Quite los (4) tornillos Phillips que sostienen el radio. (Figura B)

Continúe con el ensamble del kit



(Figura A)

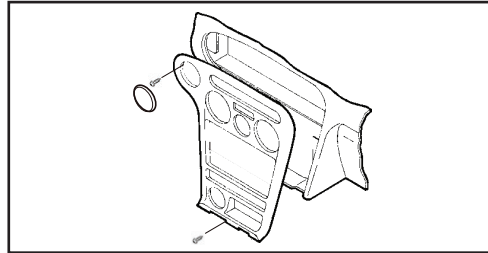


(Figura B)

Hyundai Elantra 1996-2000

1. Desenganche y quite el panel del interruptor atenuador y quite (1) tornillo Phillips que queda a la vista detrás. (Figura A)
2. Suelte y retire el panel de moldura de la palanca de velocidades.
3. Quite (1) tornillo Phillips de la parte de abajo del panel de la moldura del radio. (Figura A)
4. Desenganche y quite el cable de control de temperatura debajo del tablero del lado del conductor del soporte blanco plástico.
5. Quite los (4) tornillos Phillips que sostienen el radio.

Continúe con el ensamble del kit

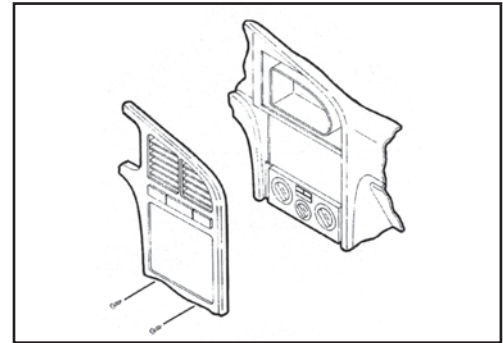


(Figura A)

Hyundai Elantra 2001-2006

1. Quite los (2) tornillos Phillips de abajo del conjunto de instrumentos.
2. Quite el cenicero y luego quite los (2) tornillos Phillips de la cavidad del cenicero.
3. Desenganche y quite el panel que rodea el radio. (Figura A)
4. Quite los (4) tornillos Phillips que sostienen el radio.

Continúe con el ensamble del kit



(Figura A)



Instrucciones de instalación para la pieza INST-123KI

Hyundai/Kia multi-kit 1995-2010 INST-123KI

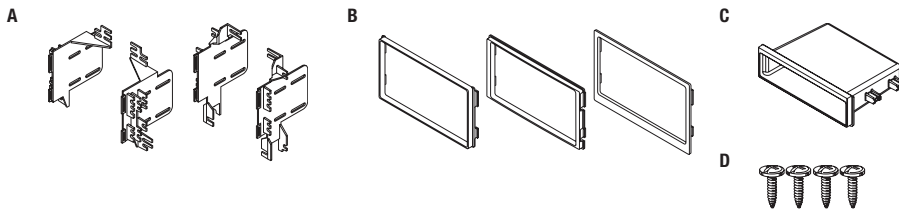
CARACTERÍSTICAS DEL KIT

- Provisión de radio ISO DIN con cavidad
- Provisión de radio ISO DDIN
- Pintado para que coincida con el color y el acabado de fábrica



COMPONENTES DEL KIT

- A) (4) Soportes DDIN • B) (3) Placas de moldura • C) Bolsillo • D) (4) Tornillos Phillips #8 de 3/8"



APLICACIONES

HYUNDAI

Accent	2006-2010
Elantra	1996-2006
Elantra (sin radio)	2007-2010

Santa Fe

Santa Fe	2001-2006
Sonata	1995-2005
Tiburon	1997-2008
Tucson	2005-2009
XG 300/350	2001-2005

KIA

Optima (2006 únicamente modelos de producción temprana)	2001-2006.5
---	-------------

Rio	2006-2010
Sportage	2005-2010

Indice

Desensamblable del tablero

Hyundai

- Accent/Kia Rio 2006-2010.....	3	- Tiburon 2003-2008	6
- Elantra 1996-2000	3	- Tucson 2005-2009	6
- Elantra 2001-2006	3	- XG300/350 2001-2005...7	
- Elantra (sin radio) 2007-2010.....	4	- Kia Optima 2001-2006.5 (2006 únicamente modelos de producción temprana).....	7
- Santa Fe 2001-2006.....	4	- Kia Sportage 2005-2010 7	
- Sonata 1995-1998	4		
- Sonata 1999-2001	5		
- Sonata 2002-2005	5		
- Tiburon 1997-2002	5		

Ensamble del kit

- Todos los vehiculos.....	8
- Provisión de radio ISO DIN con cavidad.....	9
- Provisión de radio ISO DDIN 10	

CABLEADO Y CONEXIONES DE ANTENA

(se vende por separado)

Arnés de cableado: • Por favor vea metraonline.com para el cableado de las opciones del arnés

Adaptador de antena: • Por favor vea metraonline.com para las opciones de adaptadores de antena

HERRAMIENTAS REQUERIDAS

- Herramienta para quitar paneles
- Destornillador Phillips
- llave de tubo

¡PRECAUCIÓN! Todos los accesorios, interruptores, paneles de controles de clima y especialmente las luces del indicador de las bolsas de aire deben estar conectados antes ciclar la ignición. Además, no quite el radio de fábrica con la llave en la posición o de encendido ni con el vehiculo funcionando.