



Installation instructions for part 95-8906HG

Subaru Legacy, Subaru Outback 2015-up 95-8906HG

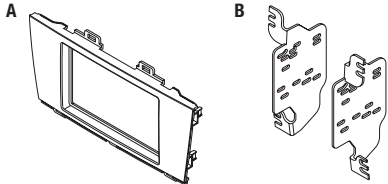
KIT FEATURES

- Double DIN radio provision
- *Painted high gloss black*



KIT COMPONENTS

- A) Radio housing trim panel • B) Radio brackets



WIRING & ANTENNA CONNECTIONS (sold separately)

- Wiring Harness: • Please visit metraonline.com for harness options
- Antenna Adapter: • 40-LX11

Table of Contents

Dash Disassembly

- Subaru Legacy 2015-up..... 2
- Subaru Outback 2015-up..... 2

Kit Assembly

- Double DIN radio provision 3

TOOLS REQUIRED

- Phillips screwdriver • Panel removal tool

CAUTION: *Metra recommends disconnecting the negative battery terminal before beginning any installation. All accessories, switches, and especially air bag indicator lights must be plugged in before reconnecting the battery or cycling the ignition.*

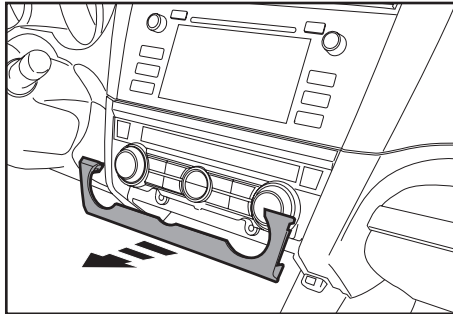
NOTE: *Refer to the instructions included with the aftermarket radio.*

REV. 5/21/2015 INST95-8906HG

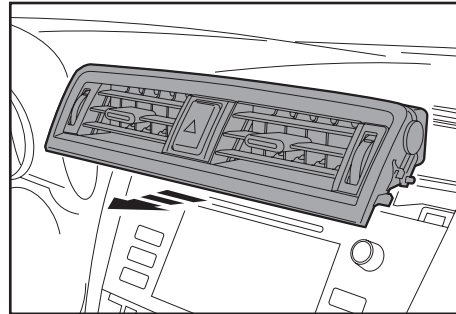
Dash Disassembly

1. Unclip and remove the trim panel from around the climate controls. (Figure A)
2. Remove (2) Phillips screws securing the climate controls then unclip and remove them. (Figure B)
3. Unclip and remove the a/c vents above the factory radio. (Figure C)
4. Remove (4) Phillips screws securing the radio then unclip and remove the radio. (Figure D)
5. Unclip the four plastic panel clips from the factory radio and place them onto the 99-8906 radio trim panel.

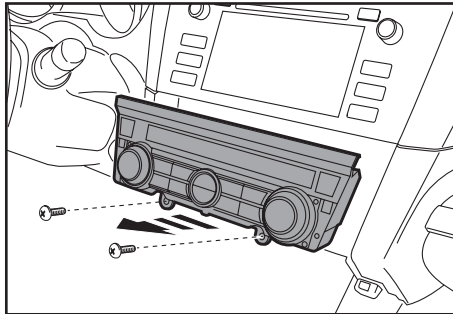
Continue to kit assembly



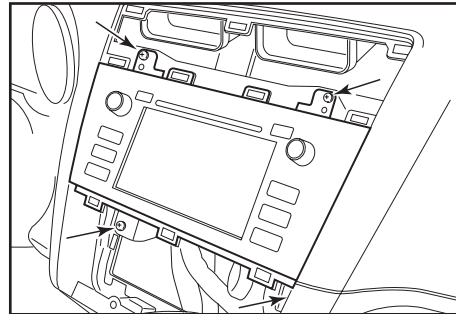
(Figure A)



(Figure C)



(Figure B)

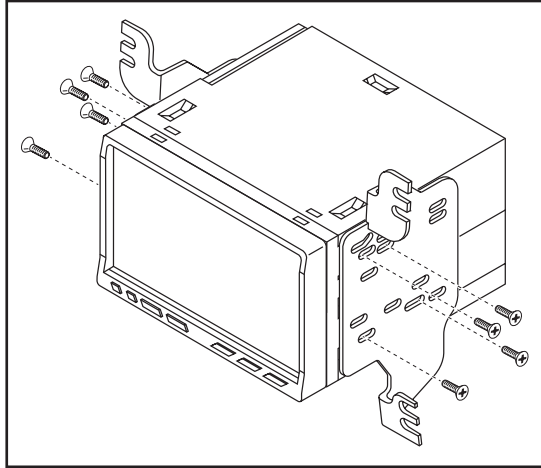


(Figure D)

Kit Assembly

Double DIN radio provision

1. Attach the brackets to the radio with the screws included with radio. (Figure A)
2. Locate the factory wiring harness and antenna plug in the dash and make all necessary wire connections to the radio. Metra recommends using the proper mating adapters from Metra and/or AXCESS.
3. Mount the new radio assembly into the dash.
4. Attach the (4) factory panel clips to the 95-8906HG radio trim panel.
5. Reassemble the dash in the reverse order of disassembly using the 95-8906HG radio trim panel.



(Figure A)



Installation instructions for part 95-8906HG



REV. 5/21/2015 INST95-8906HG



KNOWLEDGE IS POWER

Enhance your installation and fabrication skills by enrolling in the most recognized and respected mobile electronics school in our industry. Log onto www.installerinstitute.com or call 800-354-6782 for more information and take steps toward a better tomorrow.



**Metra recommends MECP
certified technicians**



INSTRUCCIONES DE INSTALACIÓN PARA LA PIEZA 95-8906HG

Subaru Legacy, Subaru Outback 2015 y mas 95-8906HG

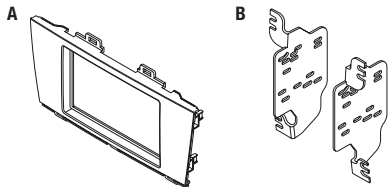
CARACTERÍSTICAS DEL KIT

- Provisión de radio doble DIN
- *Pintura negra de alto brillo*



COMPONENTES DEL KIT

- A) Panel de moldura de la carcasa del radio • B) Soportes del radio



CABLEADO Y CONEXIONES DE ANTENA (se venden por separado)

Arnés de cables: Por favor, visite metraonline.com para las opciones del arnés
 Adaptador de antena: • 40-LX10

Indice

Desmontaje del tablero

- Subaru Legacy 2015 y mas..... 2
- Subaru Outback 2015 y mas..... 2

Ensamble del kit

- Provisión de radio ISO DIN con cavidad 3
- Provisión de radio doble DIN..... 3

HERRAMIENTAS REQUERIDAS

- Herramienta para quitar paneles
- Destornillador Phillips

PRECAUCIÓN: *Metra recomienda desconectar el terminal negativo de la batería antes de comenzar cualquier instalación. Todos los accesorios, interruptores y, especialmente, las luces indicadoras de airbag deben estar enchufados antes de volver a conectar la batería o comenzar el ciclo de ignición.*

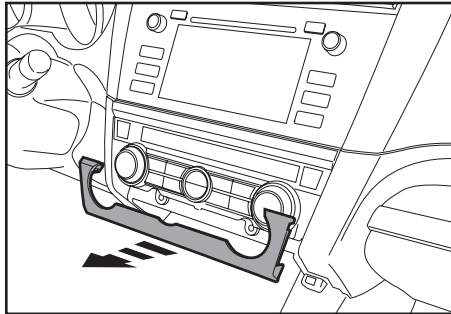
Nota: *Remítase a las instrucciones incluidas con el radio de posventa.*

REV.5/21/2015 INST95-8906HG

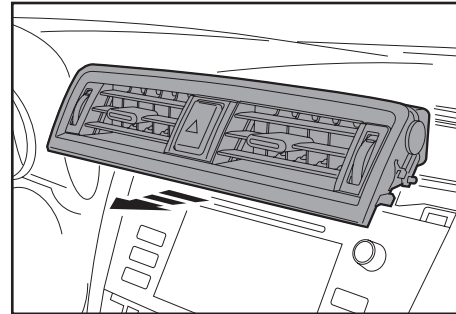
Desmontaje del tablero

1. Desenganche y quite el panel de la moldura alrededor de los controles de clima. (Figura A)
2. Quite los (2) tornillos Phillips que sujetan los controles de clima y luego desenganche y quitelos. (Figura B)
3. Desenganche y quite las rejillas del aire acondicionado de arriba del radio de fábrica. (Figura C)
4. Quite los (4) tornillos Phillips que sujetan el radio, luego desenganche y quite el radio. (Figura D)
5. Desenganche los (4) ganchos de plástico del panel del radio de fábrica y colóquelos en el panel de la moldura del radio 99-8906HG.

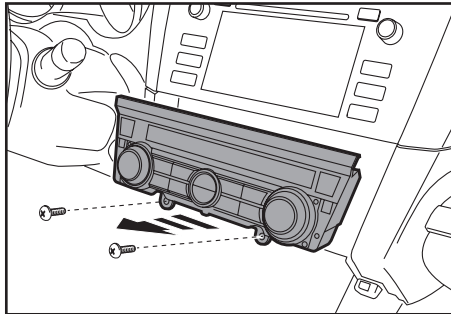
Continúe con el ensamble del kit



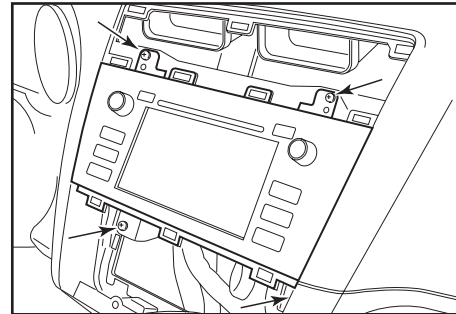
(Figura A)



(Figura C)



(Figura B)

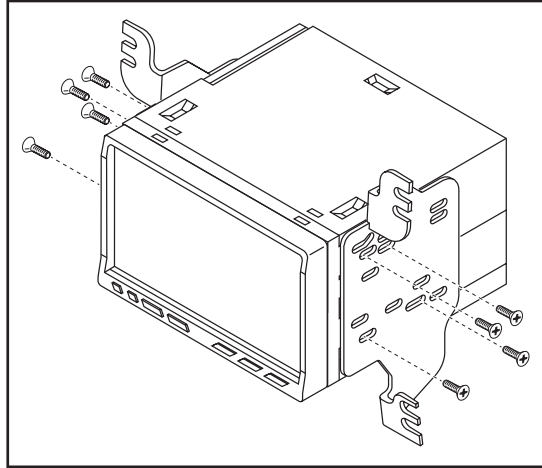


(Figura D)

Ensamble del kit

Provisión de radio doble DIN

1. Coloque los soportes en el radio con los tornillos que se incluyen con el radio. (Figura A)
2. Localice el arnés de cableado de fábrica y el conector de la antena en el tablero y haga todas las conexiones de cableado en el radio necesarias. Metra recomienda que use adaptadores adecuados de acoplamiento de Metra y/o de AXXESS.
3. Monte el nuevo ensamble de radio en el tablero.
4. Coloque los (4) ganchos del panel de fábrica en el panel de la moldura del radio 95-8906HG.
5. Vuelva a armar el tablero en orden inverso al desensamble, usando el panel de moldura del radio 95-8906HG.



(Figura A)



INSTRUCCIONES DE INSTALACIÓN PARA LA PIEZA 95-8906HG



REV. 5/21/2015 INST95-8906HG



EL CONOCIMIENTO ES PODER
Mejora sus habilidades de instalación y fabricación inscribiéndose en la escuela de dispositivos electrónicos móviles más reconocida y respetada de nuestra industria. Regístrese en www.installerinstitute.com o llame al 800-354-6782 para obtener más información y avance hacia un futuro mejor.



Metra recomienda técnicos con certificación del Programa de Certificación en Electrónica Móvil (Mobile Electronics Certification Program, MECP).