



Installation instructions for part 95-8259B

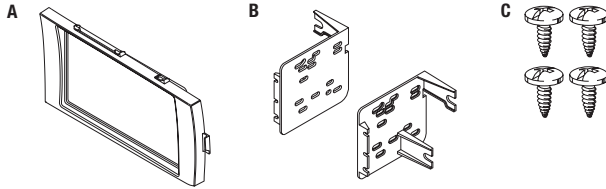
## Toyota Prius C 2015-up 95-8259B

### KIT FEATURES

- ISO DDIN radio provision
- *Painted Matte Black*

### KIT COMPONENTS

- A) Radio trim panel • B) Radio brackets • C) (4) #6 x 3/8 Phillips pan head screws



### WIRING & ANTENNA CONNECTIONS (sold separately)

Wiring Harness: • 70-1761

Antenna Adapter: • 40-LX11

### TOOLS REQUIRED

- Panel removal tool • Phillips screwdriver • 8mm socket wrench



## Table of Contents

Dash Disassembly .....	2
Kit Assembly	
– ISO DDIN radio provision .....	3

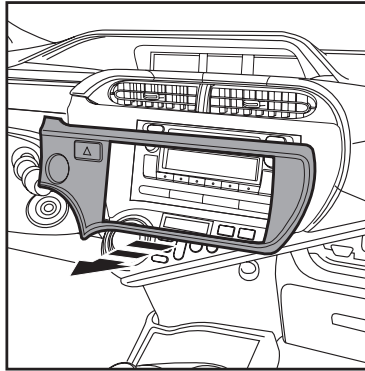
**CAUTION!** All accessories, switches, climate controls panels, and especially air bag indicator lights must be connected before cycling the ignition. Also, do not remove the factory radio with the key in the on position, or while the vehicle is running.

REV. 6/16/2016 INST95-8259B

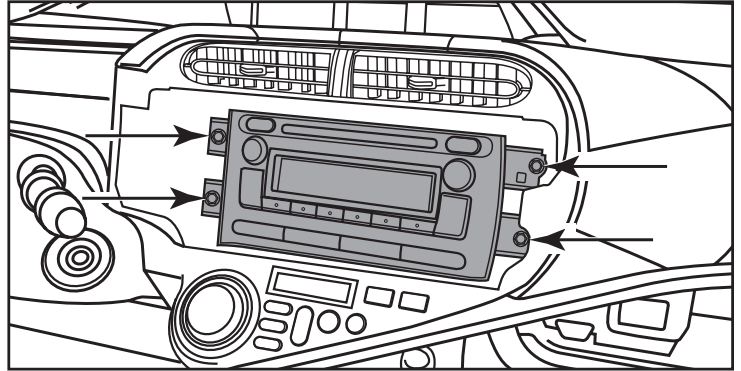
## Dash Disassembly

1. Unclip and remove the trim panel from around the radio including the hazard switch. (Figure A)
2. Remove (4) 8mm bolts securing the factory radio, then unplug and remove the radio. (Figure B)

*Continue to kit assembly*



(Figure A)

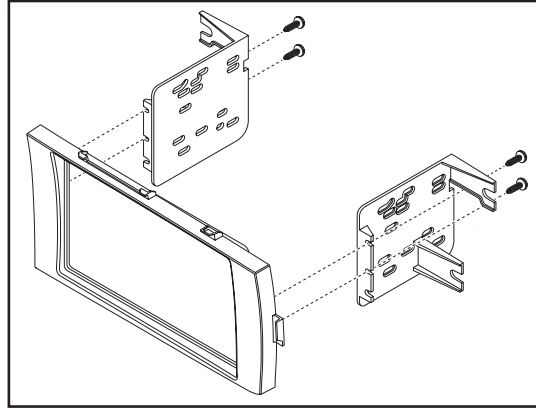


(Figure B)

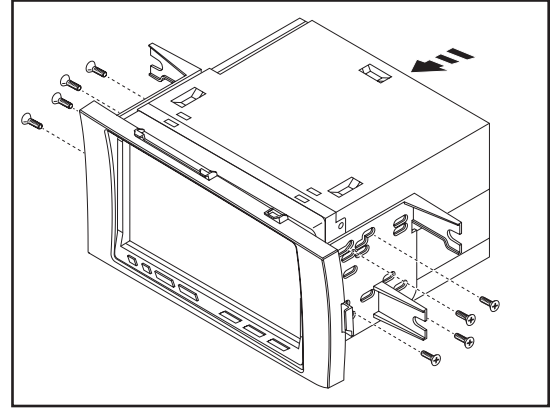
## Kit Assembly

### ISO DDIN radio provision

1. Secure the *radio brackets* to the *radio trim panel* using (4) #6 x 3/8" Phillips truss head screws supplied. (Figure A)
2. Secure the radio to the radio-bracket/trim assembly using screws supplied with the radio. (Figure B)
3. Locate the factory wiring harness and antenna connector in the dash, and complete all necessary connections to the radio. Metra recommends using the proper mating adapter from Metra and/or AXCESS. Test the radio for proper operation.
4. Reassemble the dash in reverse order of disassembly.



(Figure A)



(Figure B)



Installation instructions for part 95-8259B



**IMPORTANT**

*If you are having difficulties with the installation of this product, please call our Tech Support line at 1-800-253-TECH. Before doing so, look over the instructions a second time, and make sure the installation was performed exactly as the instructions are stated. Please have the vehicle apart and ready to perform troubleshooting steps before calling.*



**KNOWLEDGE IS POWER**

Enhance your installation and fabrication skills by enrolling in the most recognized and respected mobile electronics school in our industry. Log onto [www.installerinstitute.com](http://www.installerinstitute.com) or call 800-354-6782 for more information and take steps toward a better tomorrow.



**Metra recommends MECP certified technicians**

REV. 6/16/2016 INST95-8259B



Instrucciones de instalación para la pieza 95-8259B

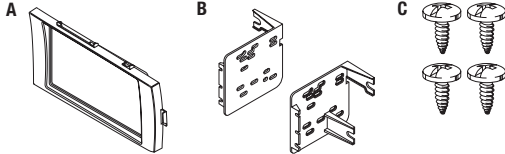
## Toyota Prius C 2015 y mas 95-8259B

### CARACTERÍSTICAS DEL KIT

- Provisión de radio ISO DDIN
- *Pintura Negro Mate*

### COMPONENTES DEL KIT

- A) Panel de moldura para radio • B) Soportes para radio • C) (4) tornillos Phillips de cabeza troncocónica #6 de 3/8"



### Indice

Desmontaje del tablero .....	2
Ensamble del kit	
– Provisión de radio ISO DIN con cavidad .....	3

### CABLEADO Y CONEXIONES DE ANTENA (se venden por separado)

Arnés de cableado: • 70-1761

Adaptador de antena: • 40-LX11

### HERRAMIENTAS REQUERIDAS

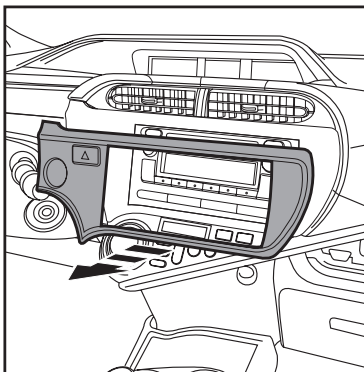
- Herramienta para quitar paneles • Destornillador Phillips • Llave de tubo 8mm

**¡PRECAUCIÓN!** Todos los accesorios, interruptores, paneles de Controles de temperatura interior, y especialmente las luces indicadoras de bolsas de aire deben estar antes de un ciclo del encendido. Además, no se retire el radio de fábrica con la llave en la posición de encendido, o mientras el vehículo está en marcha.

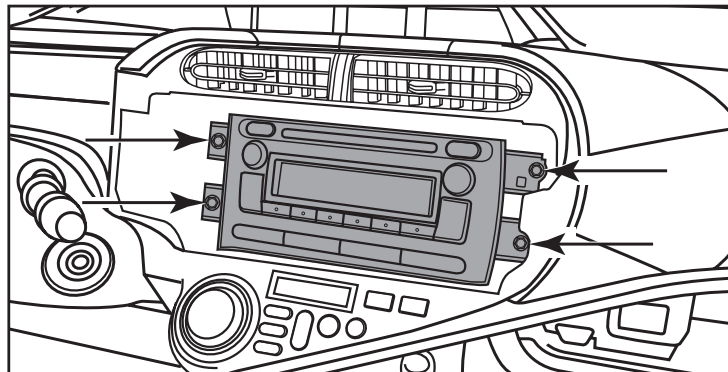
## Desmontaje del tablero

1. Desenganche y quite el panel de moldura que rodea el radio que incluyendo el interruptor de las luces intermitentes. (Figura A)
2. Retire los (4) pernos de 8mm que sujetan el radio de fábrica a continuación, desenchufe y quite la radio. (Figura B)

*Continuará la ensamble del kit*



(Figura A)

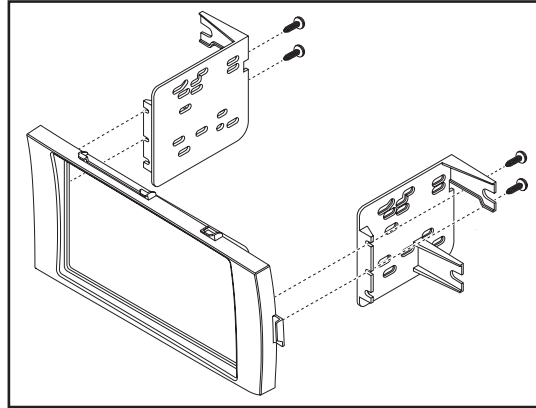


(Figura B)

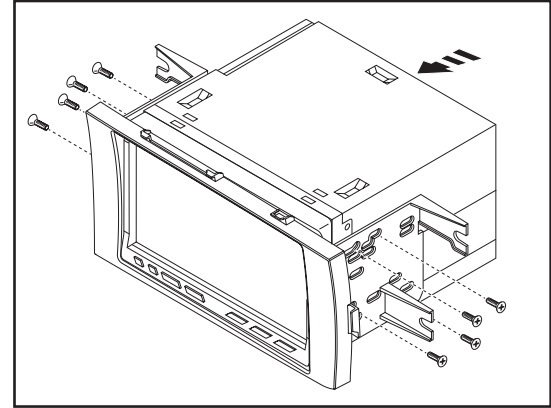
## Ensamble del kit

### Provisión de radio ISO DDIN

1. Atornille los soportes del radio al panel de moldura del radio con los (4) tornillos Phillips de cabeza segmentada #6 de 3/8" suministrados. (Figura A)
2. Atornille el radio al ensamblaje del soporte de radio/panel de moldura con los tornillos que vienen con el radio. (Figura B)
3. Localice el arnés de cableado de fábrica y el conector de la antena en el tablero y haga todas las conexiones necesarias al radio. Metra recomienda que use adaptadores adecuados de acoplamiento de Metra y/o de AXCESS. Pruebe el radio para verificar que funcione correctamente.
4. Vuelva a armar el tablero al revés de como lo desarmó.



(Figura A)



(Figura B)



Instrucciones de instalación para la pieza 99-8259B



#### **IMPORTANTE**

*Si tiene dificultades con la instalación de este producto, llame a nuestra línea de soporte técnico al 1-800-253-TECH. Antes de hacerlo, revise las instrucciones por segunda vez y asegúrese de que la instalación se haya realizado exactamente como se indica en las instrucciones. Por favor tenga el vehículo desarmado y listo para ejecutar los pasos de resolución de problemas antes de llamar.*

#### **EL CONOCIMIENTO ES PODER**

Mejore sus habilidades de instalación y fabricación inscribiéndose en la escuela de dispositivos electrónicos móviles más reconocida y respetada de nuestra industria. Regístrese en [www.installerinstitute.com](http://www.installerinstitute.com) o llame al 800-354-6782 para obtener más información y avance hacia un futuro mejor.



**Metra recomienda técnicos con certificación del Programa de Certificación en Electrónica Móvil (Mobile Electronics Certification Program, MECP).**

REV. 6/16/2016 INST99-8259B