



Honda Civic LX 2016-2021

Visit MetraOnline.com for more detailed information about the product and up-to-date vehicle specific applications

KIT FEATURES

- ISO DDIN radio provision
- Painted scratch resistant matte black

KIT COMPONENTS

- A) Radio trim panel • B) Radio brackets • C) Panel clips (6)

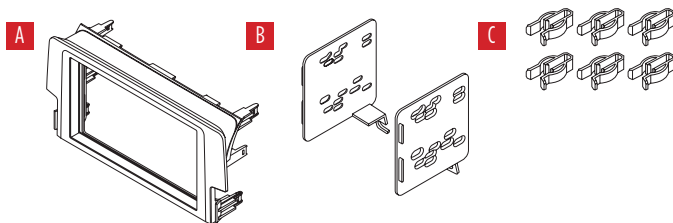


TABLE OF CONTENTS

| | |
|------------------------|---|
| Dash Disassembly | 2 |
| Kit Assembly | 3 |

WIRING & ANTENNA CONNECTIONS (sold separately)

- Wiring Harness: 70-1731
- XSVI-1731-NAV (Only required to retain NAV outputs)
- Antenna adapter: 40-HD11

TOOLS REQUIRED

- Panel removal tool
- Phillips screwdriver

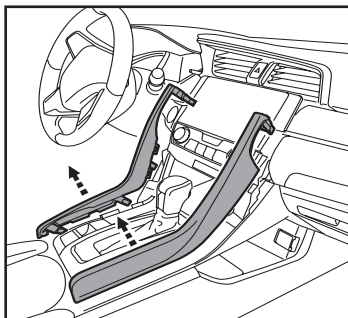
Attention! With the key out of the ignition, disconnect the negative battery terminal before installing this product. Ensure that all installation connections, especially the air bag indicator lights, are plugged in before reconnecting the battery or cycling the ignition to test this product.

NOTE: Refer also to the instructions included with the aftermarket radio.

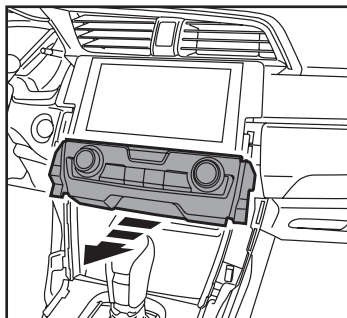
DASH DISASSEMBLY

1. Unsnap and remove the side trim panels from the center console. (Figure A)
2. Using the panel removal tool, carefully unclip and remove the climate control panel. (Figure B)
3. Remove (2) Philips screws securing the factory radio, disconnect the wiring, and then remove the radio. (Figure C)

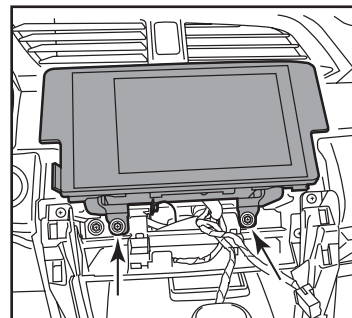
Continue to Kit Assembly



(Figure A)



(Figure B)

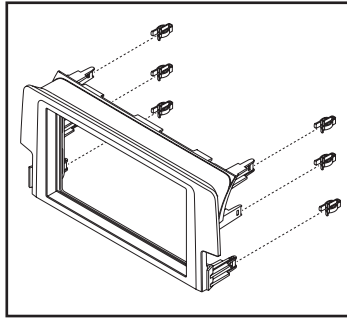


(Figure C)

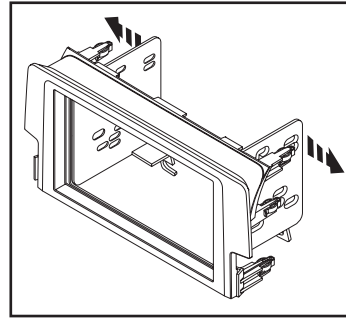
KIT ASSEMBLY

ISO DDIN radio provision

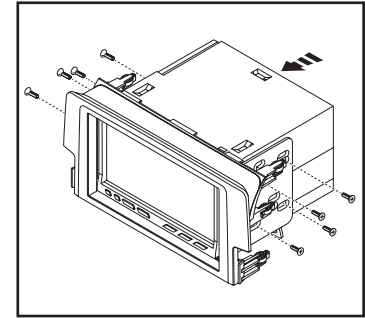
1. Attach the (6) plastic clips provided with this kit to the radio trim panel. (Figure A)
2. Snap the radio brackets to the radio trim panel. (Figure B)
3. Slide the radio into the assembly, and then secure it using the screws supplied with the radio. (Figure C)
4. Locate the factory wiring harness and antenna connector in the dash and complete all necessary connections to the radio. Metra recommends using the proper mating adapter from Metra and/or AXCESS.
5. Reconnect the negative battery terminal and test the aftermarket radio for proper operation.
6. Mount the completed assembly into the dash using the factory screws, and then reassemble the dash in reverse order of disassembly to complete the installation.



(Figure A)



(Figure B)



(Figure C)



95-7812B
INSTALLATION INSTRUCTIONS



Having difficulties? We're here to help.



Contact our Tech Support line at:

386-257-1187



Or via email at:

techsupport@metra-autosound.com

Tech Support Hours (Eastern Standard Time)

Monday - Friday: 9:00 AM - 7:00 PM

Saturday: 10:00 AM - 7:00 PM

Sunday: 10:00 AM - 4:00 PM



KNOWLEDGE IS POWER

Enhance your installation and fabrication skills by enrolling in the most recognized and respected mobile electronics school in our industry. Log onto www.installerinstitute.edu or call 386-672-5771 for more information and take steps toward a better tomorrow.



**Metra recommends MECP
certified technicians**



Honda Civic LX 2016-2021

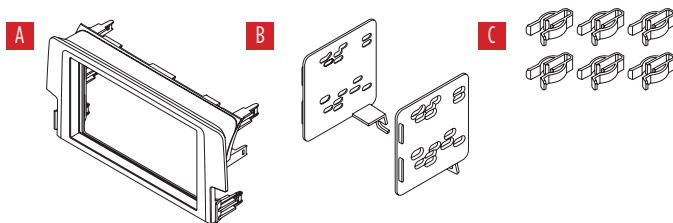
Visite MetraOnline.com para obtener información más detallada sobre el producto y las aplicaciones específicas actualizadas del vehículo.

CARACTERÍSTICAS DEL KIT

- Provisión de radio ISO DDIN
- Pintura negra mate resistente a rayaduras

COMPONENTES DEL KIT

- A) Panel de la moldura del radio • B) Soportes del radio • C) Ganchos plásticos para panel (6)



INDICE

| | |
|------------------------------|---|
| Desmontaje del tablero | 2 |
| Ensamble del kit | 3 |

CABLEADO Y CONEXIONES DE ANTENA

(se venden por separado)

Wiring Harness: 70-1731

XSVI-1731-NAV (Only required to retain NAV outputs)

Antenna adapter: 40-HD11

HERRAMIENTAS REQUERIDAS

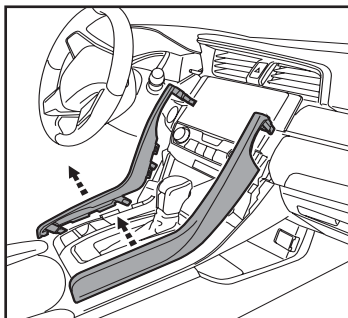
- Herramienta para quitar paneles
- Destornillador Phillips

Attention! Con la llave fuera del encendido, desconecte el terminal negativo de la batería antes de instalar este producto. Asegúrese de que todas las conexiones de la instalación, especialmente las luces indicadoras de las bolsas de aire, estén enchufadas antes de volver a conectar la batería o encender y apagar para probar este producto.

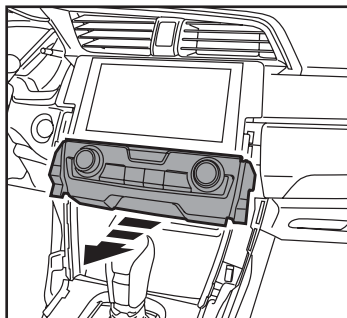
NOTA: Consulte también las instrucciones incluidas con el radio de mercado secundario.

DESMONTAJE DEL TABLERO

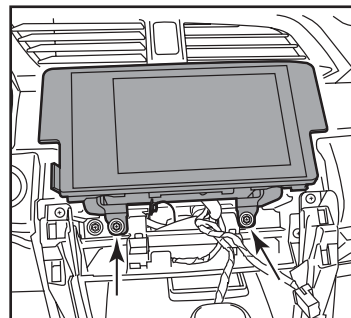
1. Suelte a presión y quite los paneles de la moldura lateral de la consola central. (Figura A)
2. Desenganche y quite el panel del control de clima. (Figura B)
3. Quite los (2) tornillos Phillips que sujetan el radio y luego quite el radio. (Figura C)



(Figura A)



(Figura B)



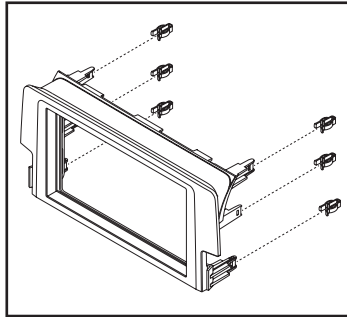
(Figura C)

Continúe Kit de Montaje

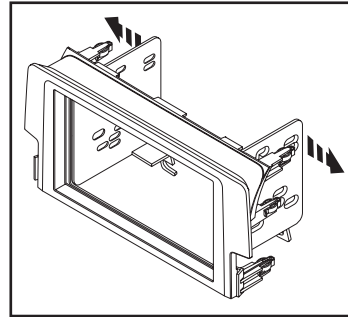
ENSAMBLE DEL KIT

Provisión de radio ISO DDIN

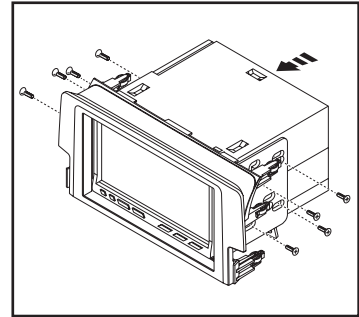
1. Fije los (6) sujetadores de plástico proporcionados con este kit al panel de moldura del radio. (Figura A)
2. Encaje los soportes del radio en el panel de moldura del radio. (Figura B)
3. Deslice la radio en el ensamblaje y luego asegúrela con los tornillos suministrados con la radio. (Figura C)
4. Ubique el mazo de cables de fábrica y el conector de antena en el tablero y complete todas las conexiones necesarias a la radio. Metra recomienda usar el adaptador de acoplamiento adecuado de Metra y/o AXCESS.
5. Vuelva a conectar el terminal negativo de la batería y pruebe el radio de mercado secundario para ver si funciona correctamente.
6. Monte el ensamblaje completo en el tablero usando los tornillos de fábrica y luego vuelva a armar el tablero en orden inverso al desmontaje para completar la instalación.



(Figura A)



(Figura B)



(Figura C)



95-7812B
INSTRUCCIONES DE INSTALACIÓN



¿Tienes dificultades? Estamos aquí para ayudar.



Póngase en contacto con nuestra
línea de soporte técnico en:

386-257-1187



O por correo electrónico a:
techsupport@metra-autosound.com

Horario de Soporte Técnico (hora estándar del este)

Lunes - Viernes: 9:00 AM - 7:00 PM

Sábado: 10:00 AM - 7:00 PM

Domingo: 10:00 AM - 4:00 PM



EL CONOCIMIENTO ES PODER

Mejore sus habilidades de instalación y fabricación inscribiéndose en la escuela de dispositivos electrónicos móviles más reconocida y respetada de nuestra industria. Regístrese en www.installerinstitute.com o llame al 800-354-6782 para obtener más información y avance hacia un futuro mejor.



Metra recomienda técnicos con certificación del Programa de Certificación en Electrónica Móvil (Mobile Electronics Certification Program, MECP).