



## Installation Instructions for 95-7361S

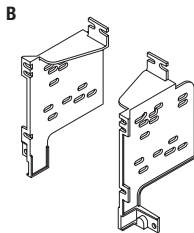
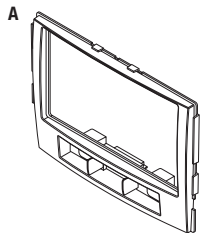
# Hyundai Santa Fe (with factory NAV) 2010-2012 95-7361S

### KIT FEATURES

- ISO DDIN radio provision
- *Painted silver*

### KIT COMPONENTS

- A) Radio housing trim panel • B) Brackets • C) (4) #8 x 3/8" Phillips screws



### WIRING & ANTENNA CONNECTIONS (sold separately)

Wiring Harness: • 70-7303

Antenna Adapter: • 40-K11

## Table of Contents

### Dash Disassembly

– Hyundai Santa Fe (w/factory NAV) 2010-2012 ..... 2

### Kit Assembly

– ISO DDIN radio provision ..... 3

### TOOLS REQUIRED

- Panel removal tool • Phillips screwdriver

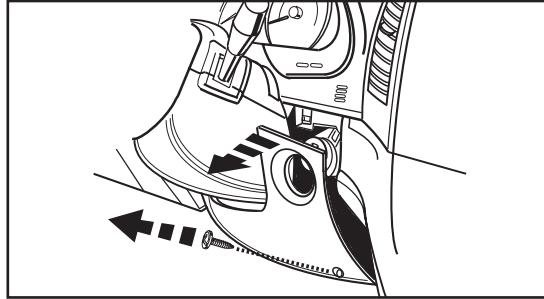
**CAUTION:** Metra recommends disconnecting the negative battery terminal before beginning any installation. All accessories, switches, and especially air bag indicator lights must be plugged in before reconnecting the battery or cycling the ignition.

**NOTE:** Refer to the instructions included with the aftermarket radio.

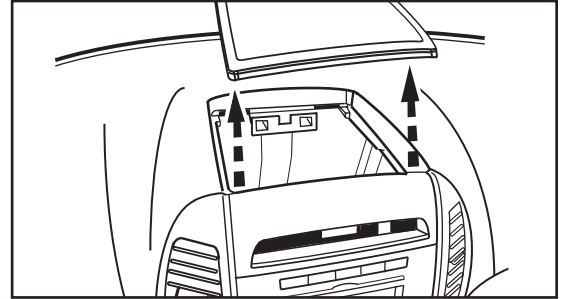
## Dash Disassembly

1. Remove (1) Phillips screw from the right side of the panel below the steering column then unclip and let right side of panel hang. (Figure A)
2. Unclip and remove the cover above the clock on top of panel surrounding the radio. (Figure B)
3. Unclip and remove the panel extending across the dash below the a/c control and above the glove box including the ash tray. (Figure C)
4. Remove (2) Phillips screws then unclip and remove the panel surrounding the radio including the A/C vents. (Figure D)
5. Remove (4) Phillips screws securing the radio. Unplug and remove radio.
6. Remove the (3) switches from the factory radio and snap them into the Metra radio housing.

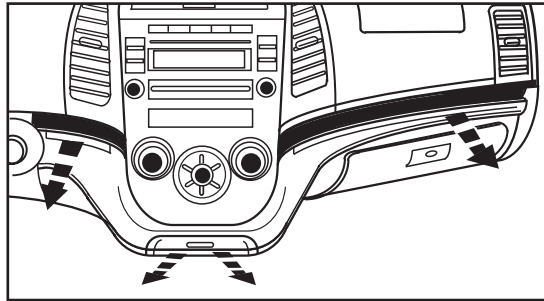
*Continue to kit assembly*



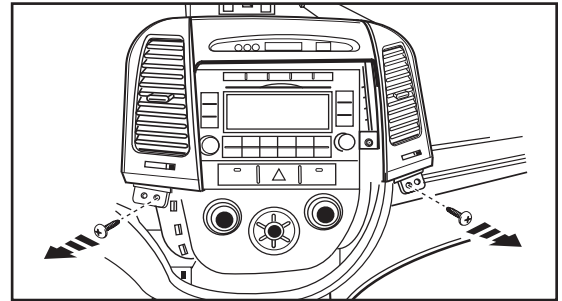
(Figure A)



(Figure B)



(Figure C)

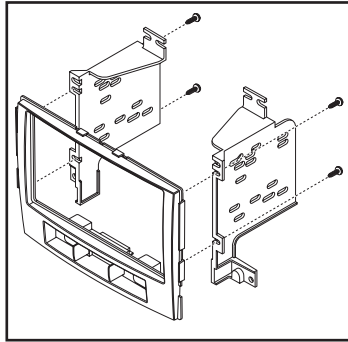


(Figure D)

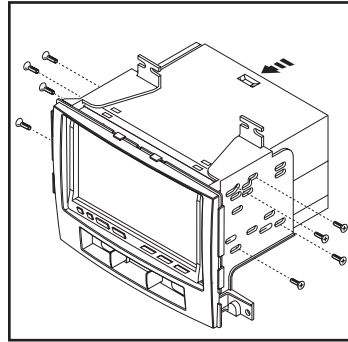
## Kit Assembly

### ISO DDIN radio provision

1. Connect the radio brackets to the radio housing with (4) #8 x 3/8" Phillips screws supplied. (Figure A)
2. Slide the radio into the assembly and secure with screws supplied with the radio. (Figure B)
3. Locate the factory wiring harness and antenna plug in the dash. Metra recommends using the proper mating adapters from Metra and/or AXCESS.
4. Mount the new radio assembly into the dash and reassemble dash in reverse order of disassembly.



(Figure A)



(Figure B)



## Installation Instructions for 95-7361S



REV 11/25/2014 INST95-7361S



### KNOWLEDGE IS POWER

Enhance your installation and fabrication skills by enrolling in the most recognized and respected mobile electronics school in our industry. Log onto [www.installerinstitute.com](http://www.installerinstitute.com) or call 800-354-6782 for more information and take steps toward a better tomorrow.



**Metra recommends MECP  
certified technicians**



## INSTRUCCIONES DE INSTALACIÓN PARA LA PIEZA 95-7361S

### APLICACIONES

# Hyundai Santa Fe (con NAV de fábrica) 2010-2012 95-7361S

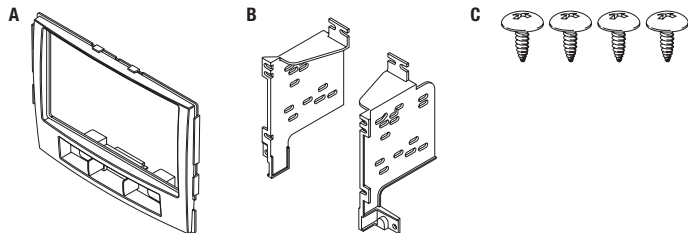
### CARACTERÍSTICAS DEL KIT

- Provisión de radio ISO DDIN
- Pintura color plata



### COMPONENTES DEL KIT

- A) Panel de moldura para la carcasa del radio • B) Soportes • C) (4) tornillos Phillips #8 de 3/8"



### CABLEADO Y CONEXIONES DE ANTENA (se venden por separado)

Arnés de cables: • 70-7303

Adaptador de antena: • 40-K11

### Índice

#### Desmontaje del tablero

- Hyundai Santa Fe (con NAV de fábrica) 2010-2012.... 2

#### Ensamble del kit

- Provisión de radio ISO DDIN ..... 3

### HERRAMIENTAS REQUERIDAS

- Herramienta para quitar paneles
- Destornillador Phillips

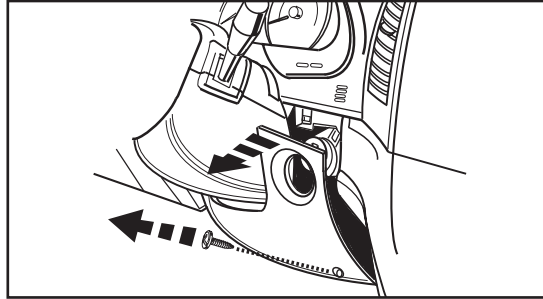
**PRECAUCIÓN:** Metra recomienda desconectar el terminal negativo de la batería antes de comenzar cualquier instalación. Todos los accesorios, interruptores y, especialmente, las luces indicadoras de airbag deben estar enchufados antes de volver a conectar la batería o comenzar el ciclo de ignición.

**Nota:** Remítase a las instrucciones incluidas con el radio de posventa.

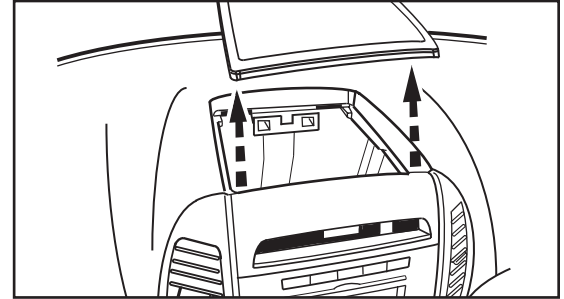
## Desmontaje del tablero

1. Quite (1) tornillo Phillips del lado derecho del panel debajo de la columna de dirección y suelte y deje que el lado derecho del panel cuelgue. (Figura A)
2. Desenganche y quite la tapa sobre el reloj en la parte superior del panel que rodea el radio. (Figura B)
3. Desenganche y quite el panel que se extiende a lo largo del tablero debajo del control del aire acondicionado y arriba de la guantera, incluyendo el cenicero. (Figura C)
4. Quite los (2) tornillos Phillips y luego desenganche y quite el panel que rodea el radio, incluyendo las rejillas del aire acondicionado. (Figura D)
5. Retire los (4) tornillos Phillips que sostienen el radio. Desconecte y quite el radio.
6. Retire los (3) interruptores del radio de fábrica y colóquelos a presión en la carcasa del radio Metra.

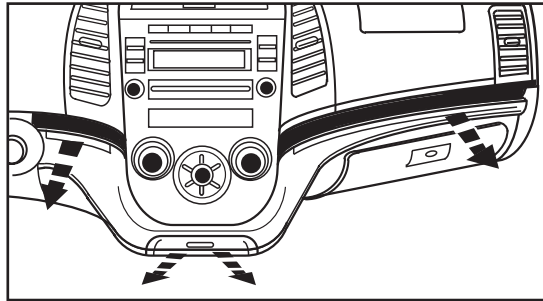
*Continúe con el ensamble del kit*



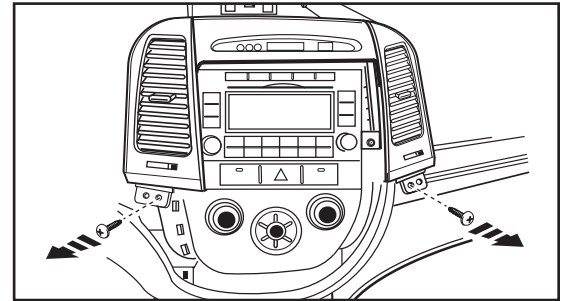
(Figura A)



(Figura B)



(Figura C)

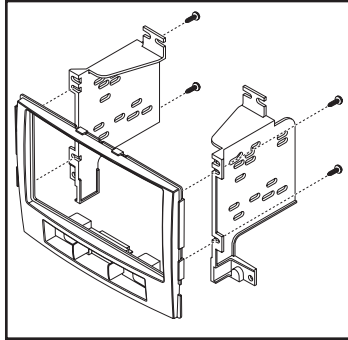


(Figura D)

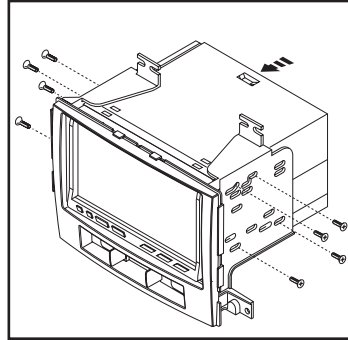
## Ensamble del kit

### Provisión de radio ISO DDIN

1. Conecte los soportes del radio con la carcasa del radio con los (4) tornillos Phillips #8 x 3/8" suministrados. (Figura A)
2. Deslice el radio en el conjunto del soporte y sujételo con los tornillos suministrados con el radio. (Figura B)
3. Ubique el arnés de cableado de fábrica y el conector de la antena en el tablero. ..Metra recomienda el uso de los adaptadores adecuados de acoplamiento de Metra y/o AXXESS.
4. Monte el conjunto del radio en el tablero y vuelva a armar el tablero al revés de como lo desarmó.



(Figura A)



(Figura B)



## INSTRUCCIONES DE INSTALACIÓN PARA LA PIEZA 95-73615



REV 11/25/2014 INST95-73615



**EL CONOCIMIENTO ES PODER**  
Mejora sus habilidades de instalación y fabricación inscribiéndose en la escuela de dispositivos electrónicos móviles más reconocida y respetada de nuestra industria. Regístrese en [www.installerinstitute.com](http://www.installerinstitute.com) o llame al 800-354-6782 para obtener más información y avance hacia un futuro mejor.



**Metra recomienda técnicos con certificación del Programa de Certificación en Electrónica Móvil (Mobile Electronics Certification Program, MECP).**