



Installation instructions for part 95-6534B

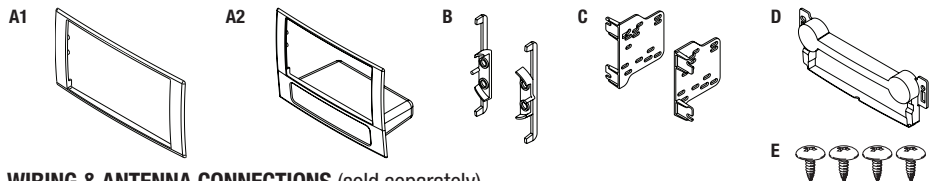
Dodge / Jeep 2007-2008 95-6534B

KIT FEATURES

- ISO DDIN radio provision
- ISO DDIN radio provision with pocket
- **Painted matte black**

KIT COMPONENTS

- A1) ISO DDIN trim panel • A2) ISO DDIN trim panel with pocket
- B) Trim panel retainers • C) Radio brackets
- D) Cut template • E) (4) #8 x 3/8" Phillips screws



WIRING & ANTENNA CONNECTIONS (sold separately)

Wiring Harness: • XSVI-6502-NAV • CHTO-01

Antenna Adapter: • 40-CR10

APPLICATIONS

DODGE

Caliber 2007-2008

JEEP

Compass 2007-2008
Patriot 2007-2008

Table of Contents

Dash Disassembly 2

Kit Preparation 3

Kit Assembly

– ISO DDIN radio provision 3

TOOLS REQUIRED

- Panel removal tool • Phillips screwdriver
- 7mm socket wrench • Cutting tool or hand saw

CAUTION! All accessories, switches, climate controls panels, and especially air bag indicator lights must be connected before cycling the ignition. Also, do not remove the factory radio with the key in the on position, or while the vehicle is running.

REV. 3/7/2016 INST95-6534B

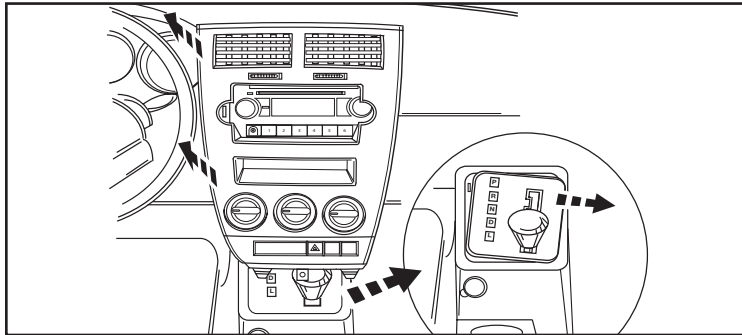
Dash Disassembly

Dodge Caliber 2007-2008

1. Unsnap and move the shifter trim to the side. (Figure A)
2. Unsnap the radio trim panel and then remove (4) Phillips screws securing the climate controls to the back of the panel, before removing the panel completely. (Figure A)

3. Remove (4) 7mm screws securing the radio and then remove.
4. Remove (4) Phillips screws securing the metal radio sub-dash bracket to the vehicle and then remove.

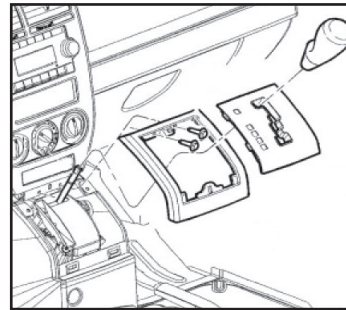
Continue to kit preparation



(Figure A)

Jeep Compass/Patriot 2007-2008

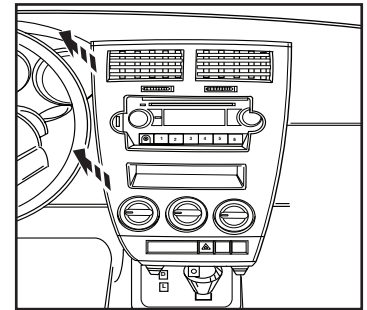
1. Remove the shift knob.
2. Remove the center portion of the shifter trim panel. (Figure A)
3. Remove the (2) 7mm screws exposed and then remove the outer shifter trim panel. (Figure A)
4. Remove the top dash panel above the AC vents.
5. Remove the (2) exposed 7mm screws at the top of the radio trim bezel.



(Figure A)

6. Unsnap the radio trim panel and then remove (4) Phillips screws securing the climate controls to the back of the panel, before removing the panel completely. (Figure B)
7. Remove (4) 7mm screws securing the radio and then remove.
8. Remove (4) Phillips screws securing the metal radio sub-dash bracket to the vehicle and then remove.

Continue to kit preparation

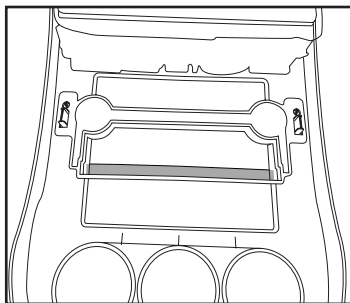


(Figure B)

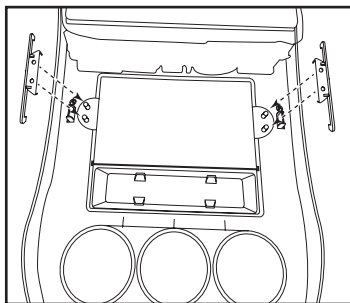
Kit Preparation

1. Place the cut template onto the back of the factory center dash trim panel and mark the inside area to be cut with a pencil. (Figure A)
2. Remove the cut template, then cut the area marked out in the previous step.
3. Place the *ISO DDIN trim panel* over the front of the factory panel, covering the cut portion of the panel. For the Caliber, use the *ISO DDIN trim panel*. For the Compass and Patriot, use the *ISO DDIN trim panel with pocket*.
4. Secure the *Trim panel retainers* to the back of the *ISO DDIN trim panel* using the (4) #8 x 3/8" Phillips screws provided. (Figure B)

Continue to kit assembly



(Figure A)



(Figure B)

Kit Assembly

ISO DDIN radio provision

1. Attach the *radio brackets* to the radio using the screws supplied with the radio.
2. Locate the factory wiring harness and antenna connector in the dash, and complete all necessary connections to the radio. Metra recommends using the proper mating adapter from Metra and/or AXCESS. Test the radio for proper operation.
3. Reassemble the dash in reverse order of disassembly.



Installation instructions for part 95-6534B



IMPORTANT

If you are having difficulties with the installation of this product, please call our Tech Support line at **1-800-253-TECH**. Before doing so, look over the instructions a second time, and make sure the installation was performed exactly as the instructions are stated. Please have the vehicle apart and ready to perform troubleshooting steps before calling.



KNOWLEDGE IS POWER

Enhance your installation and fabrication skills by enrolling in the most recognized and respected mobile electronics school in our industry. Log onto www.installerinstitute.com or call 800-354-6782 for more information and take steps toward a better tomorrow.



**Metra recommends MECP
certified technicians**

REV. 3/7/2016 INST95-6534B



Instrucciones de instalación para la pieza 95-6534B

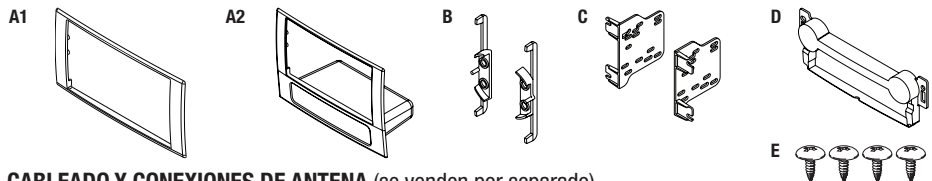
Dodge / Jeep 2007-2008 95-6534B

CARACTERÍSTICAS DEL KIT

- Provisión de radio ISO DDIN
- Provisión de radio ISO DDIN con cavidad
- *Pintura negro mate*

COMPONENTES DEL KIT

- A1) Panel de moldura ISO DDIN • A2) Panel de moldura ISO DDIN con cavidad • B) Retenedores de moldura de radio • C) Soportes del radio
- D) Plantilla de corte • E) (4) Tornillos Phillips #8 x 3/8"



CABLEADO Y CONEXIONES DE ANTENA (se venden por separado)

Arnés de cableado: • XSVI-6502-NAV • CHTO-01

Adaptador de antena: • 40-CR10

APLICACIONES

DODGE

Caliber 2007-2008

JEEP

Compass 2007-2008
Patriot 2007-2008

Indice

Desmontaje del tablero 2

Preparación del kit 3

Ensamble del kit

– Provisión de radio ISO DDIN 3

HERRAMIENTAS REQUERIDAS

- Herramienta para quitar paneles
- Destornillador Phillips • llave de tubo 7mm
- Herramienta de corte o sierra de mano

¡PRECAUCIÓN! Todos los accesorios, interruptores, paneles de controles de clima y especialmente las luces del indicador de las bolsas de aire deben estar conectados antes ciclar la ignición. Además, no quite el radio de fábrica con la llave en la posición o de encendido ni con el vehículo funcionando.

REV. 3/7/2016 INST95-6534B

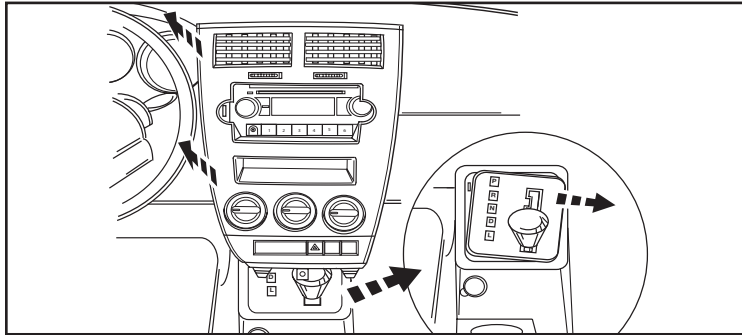
Desmontaje del tablero

Dodge Caliber 2007-2008

1. Suelte a presión y mueva la moldura de la palanca de velocidades hacia un lado. (Figura A)
2. Suelte a presión el panel de la moldura del radio y luego quite los (4) tornillos Phillips que aseguran los controles del clima a la parte posterior del panel, antes de quitar por completo el panel. (Figura A)

3. Quite los (4) tornillos Phillips de 7mm que sujetan el radio y luego quite el radio.
4. Quite los (4) tornillos Phillips que sujetan el soporte metálico del sub tablero del radio al vehículo y luego quite el soporte.

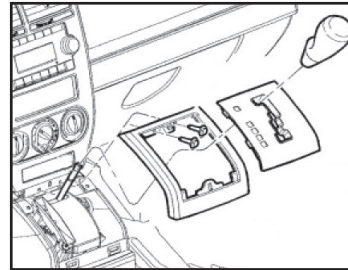
Continúe con la preparación del kit



(Figura A)

Jeep Compass/Patriot 2007-2008

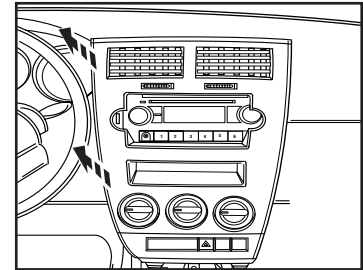
1. Quite la perilla de la palanca de velocidades.
2. Quite la parte central del panel de la moldura de la palanca de velocidades. (Figura A)
3. Quite los (2) tornillos de 7mm expuestos y luego quite el panel exterior de la moldura de la palanca de velocidades. (Figura A)
4. Quite el panel del tablero superior que está sobre las rejillas de aire acondicionado.
5. Quite los (2) tornillos de 7mm expuestos de la parte superior del bisel de la moldura del radio.



(Figura A)

6. Suelte a presión el panel de la moldura del radio y luego quite los (4) tornillos Phillips que aseguran los controles del clima a la parte posterior del panel, antes de quitar por completo el panel. (Figura B)
7. Quite los (4) tornillos 7mm que sujetan de radio y quite.
8. Quite los (4) tornillos Phillips que sujetan el soporte metálico del sub tablero del radio al vehículo y luego quite el soporte.

Continúe con la preparación del kit

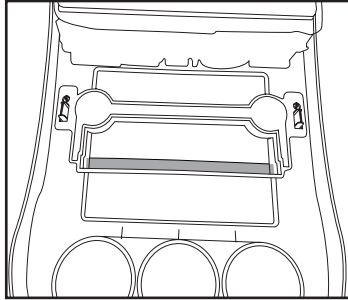


(Figura B)

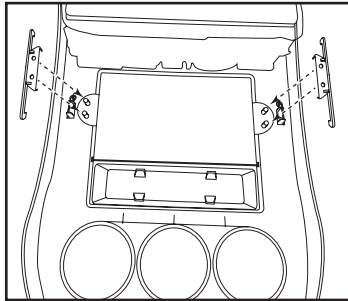
Preparación del kit

1. Coloque la plantilla de corte sobre la parte posterior del panel de la moldura del tablero central de fábrica y marque el área interior a cortar con un lápiz. (Figura A)
2. Quite la plantilla de corte, luego corte el área que se marcó en el paso anterior.
3. Coloque el *panel de la moldura ISO DDIN* sobre la parte delantera del panel de fábrica cubriendo la parte cortada del panel. Para el vehículo Caliber, use el *panel de la moldura ISO DDIN*. Para los vehículos Compass y Patriot, use el *panel de la moldura ISO DDIN con cavidad*.
4. Asegure los *retenedores del panel de la moldura* a la parte posterior del *panel de la moldura ISO DDIN* usando los (4) tornillos Phillips #8 x 3/8". (Figura B)

Continúe con el ensamble del kit



(Figura A)



(Figura B)

Ensamble del kit

Provisión de radio ISO DDIN

1. Una los *soportes del radio* al radio usando los tornillos suministrados con el radio.
2. Localice el arnés de cableado de fábrica y el conector de la antena en el tablero, y haga todas las conexiones necesarias al radio. Metra recomienda que use adaptadores adecuados de acoplamiento de Metra y/o de AXCESS. Pruebe el radio para verificar que funcione correctamente.
3. Vuelva a armar el tablero al revés de como lo desarmó.



Instrucciones de instalación para la pieza 95-6534B



IMPORTANTE

Si tiene dificultades con la instalación de este producto, llame a nuestra línea de soporte técnico al **1-800-253-TECH**. Antes de hacerlo, revise las instrucciones por segunda vez y asegúrese de que la instalación se haya realizado exactamente como se indica en las instrucciones. Por favor tenga el vehículo desarmado y listo para ejecutar los pasos de resolución de problemas antes de llamar.



EL CONOCIMIENTO ES PODER

Mejore sus habilidades de instalación y fabricación inscribiéndose en la escuela de dispositivos electrónicos móviles más reconocida y respetada de nuestra industria. Regístrese en www.installerinstitute.com o llame al 800-354-6782 para obtener más información y avance hacia un futuro mejor.



Metra recomienda técnicos con certificación del Programa de Certificación en Electrónica Móvil (Mobile Electronics Certification Program, MECP).

REV. 3/7/2016 INST95-6534B