



## Chrysler PT Cruiser 2006-2010 Dodge Durango 2004-2007\* Jeep Grand Cherokee 2005-2007\*

\*Non-NAV

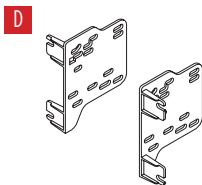
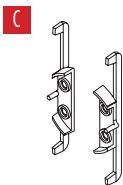
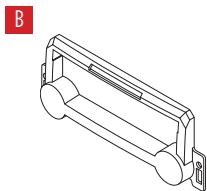
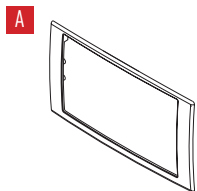
Visit [MetraOnline.com](http://MetraOnline.com) for more detailed information about the product and up-to-date vehicle specific applications

### KIT FEATURES

- ISO DDIN radio provision
- Painted matte black

### KIT COMPONENTS

- A) Radio trim panel • B) Cutting template • C) Radio trim panel retainers D) • Radio brackets • E) (4) #8 x 3/8" Phillips screws



### TABLE OF CONTENTS

Dash Disassembly .....	2
Kit Assembly .....	3

### WIRING & ANTENNA CONNECTIONS (sold separately)

- Wiring Harness: • CHT0-01 • XSVI-6502-NAV
- Antenna Adapter: • 40-CR10

Visit [MetraOnline.com](http://MetraOnline.com) for audio/video and steering wheel control interface options.

### TOOLS REQUIRED

- Panel removal tool • Phillips screwdriver
- Cutting tool • File • 7mm socket wrench

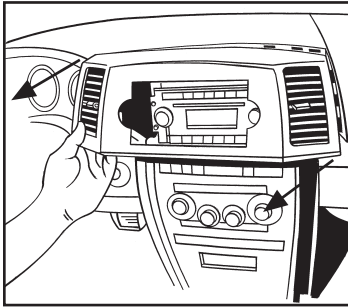
**Attention:** With the key out of the ignition, disconnect the negative battery terminal before installing this product. Ensure that all installation connections are secure before cycling the ignition to test this product.

# DASH DISASSEMBLY

## Jeep Grand Cherokee

1. Unsnap and remove the panel from around the radio, including the vent on each side. (Figure A)
2. Remove (4) 7mm screws securing the radio, then unplug and remove the radio.

*Continue to Kit Assembly*

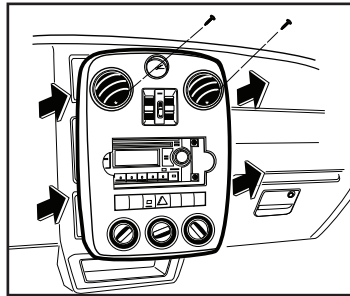


(Figure A)

## Chrysler PT Cruiser

1. Remove (2) screws from inside the air vents on the center dash panel. (Figure A)
2. Unsnap the center dash panel (do not remove until the climate controls are removed). (Figure A)
3. Remove (4) Phillips screws securing the climate control panel to the backside of the center dash panel.
4. Remove (4) 7mm screws securing the radio, then unplug and remove the radio.

*Continue to Kit Assembly*

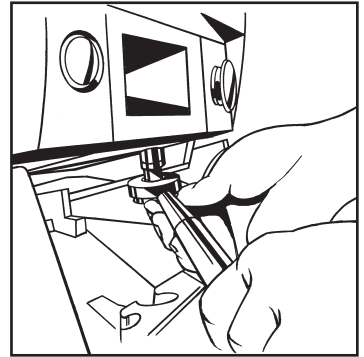


(Figure A)

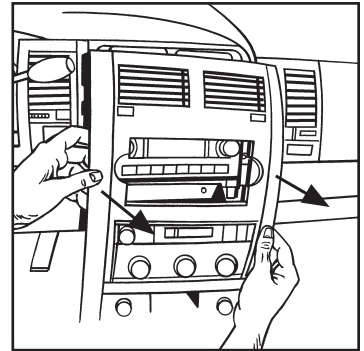
## Dodge Durango

1. Remove (2) 7mm screws from the inside of the pocket facing upward. (Figure A)
2. Unclip and remove the entire trim panel surrounding the radio and climate controls. (Figure B)
3. Remove (4) 7mm screws securing the radio, then unplug and remove the radio.

*Continue to Kit Assembly*



(Figure A)

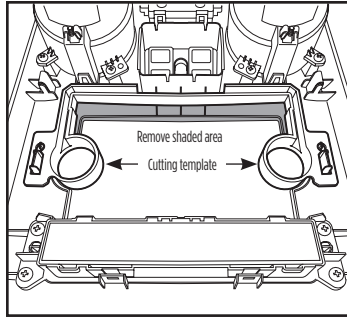


(Figure B)

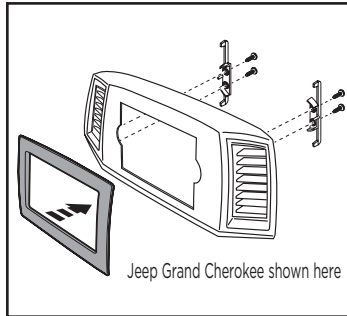
## KIT ASSEMBLY

### ISO DDIN radio provision

1. The top of the radio opening in each application will need to be cut or filed to make room for the new DDIN radio. Temporarily attach the provided cutting template to the back of the dash panel using the locating pins and/or snaps to align it correctly. Mark the factory panel for cutting, remove the template, and cut and file accordingly. (Figure A)
2. Snap the radio trim panel over the front of the factory radio panel (the snaps will be at the top of the radio opening). (Figure B)
3. Secure the radio trim panel retainers to the radio trim panel using the #8 x 3/8" screws included with the kit.

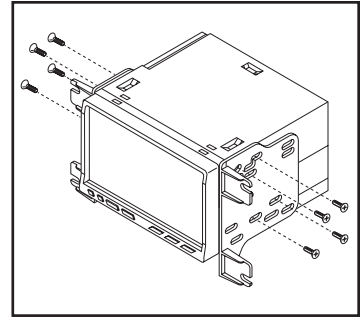


(Figure A)



(Figure B)

4. Attach the radio brackets to the radio using the screws supplied with the radio. (Figure C)
5. Locate the factory wiring harness and antenna plug in the dash and make all necessary connections to the radio. Metra recommends using the proper mating adapter from Metra or AXXESS.
6. Reconnect the negative battery terminal and test the radio for proper operation.
7. Reassemble the dash in reverse order of disassembly.



(Figure B)



**95-6533B**  
INSTALLATION INSTRUCTIONS



Having difficulties? We're here to help.



Contact our Tech Support line at:

**386-257-1187**



Or via email at:

[techsupport@metra-autosound.com](mailto:techsupport@metra-autosound.com)

**Tech Support Hours (Eastern Standard Time)**

Monday - Friday: 9:00 AM - 7:00 PM

Saturday: 10:00 AM - 7:00 PM

Sunday: 10:00 AM - 4:00 PM



**KNOWLEDGE IS POWER**

Enhance your installation and fabrication skills by enrolling in the most recognized and respected mobile electronics school in our industry. Log onto [www.installerinstitute.edu](http://www.installerinstitute.edu) or call 386-672-5771 for more information and take steps toward a better tomorrow.



**Metra recommends MECP  
certified technicians**



### Chrysler PT Cruiser 2006-2010 Dodge Durango 2004-2007\* Jeep Grand Cherokee 2005-2007\*

\*no navegación

Visite [MetraOnline.com](http://MetraOnline.com) para obtener información más detallada sobre el producto y aplicaciones actualizadas específicas para vehículos.

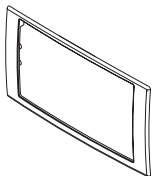
#### CARACTERÍSTICAS DEL KIT

- Provisión de radio ISO DDIN
- Pintura negra de alto brillo

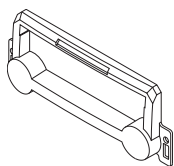
#### COMPONENTES DEL KIT

- A) Panel de la moldura del radio • B) Plantilla de corte • C) Retenedores de panel de moldura para radio
- D) Soportes del radio • E) (4) tornillos Phillips #8 x 3/8"

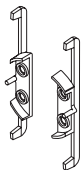
A



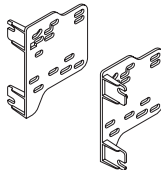
B



C



D



E



#### INDICE

Desmontaje del tablero .....	2
Ensamble del kit .....	3

#### CABLEADO Y CONEXIONES DE ANTENA

(se venden por separado)

- Arnés de cables: • CHT0-01 • XSVI-6502-NAV
- Adaptador de antena: • 40-CR10

Visite [MetraOnline.com](http://MetraOnline.com) para conocer las opciones de interfaz de control del volante y audio / video.

#### HERRAMIENTAS REQUERIDAS

- Herramienta para quitar paneles • Cortador
- Destornillador Phillips • Lima • Llave de tubo

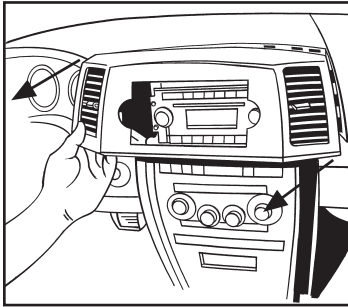
**¡Precaución!** Con la llave fuera del encendido, desconecte el terminal negativo de la batería antes de instalar este producto. Asegúrese de que todas las conexiones de instalación estén seguras antes de realizar un ciclo de encendido para probar este producto.

## DESMONTAJE DEL TABLERO

### Jeep Grand Cherokee

1. Suelte a presión y quite el panel que rodea el radio, incluyendo las rejillas a cada lado. (Figura A)
2. Quite los (4) tornillos de 7 mm que sujetan el radio y luego desconecte y quite el radio.

Continúe con el *Ensamble del Kit*.

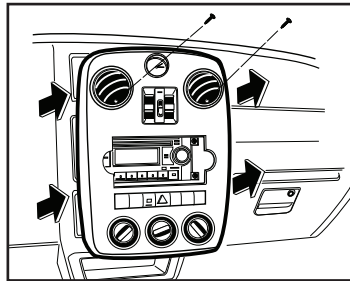


(Figura A)

### Chrysler PT Cruiser

1. Quite los (2) tornillos desde la parte interior de las rejillas del aire en el panel del tablero central. (Figura A)
2. Suelte a presión el panel del tablero central (no lo quite hasta que se quiten los controles del clima). (Figura A)
3. Quite los (4) tornillos Phillips que sujetan el panel del control de clima a la parte trasera del panel del tablero central.
4. Quite los (4) tornillos de 7 mm que sujetan el radio y luego desconecte y quite el radio.

Continúe con el *Ensamble del Kit*.

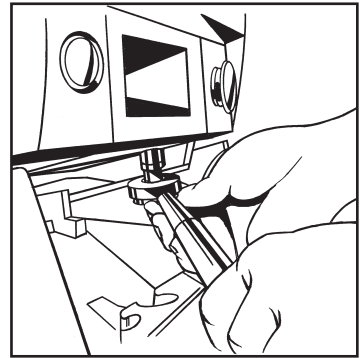


(Figura A)

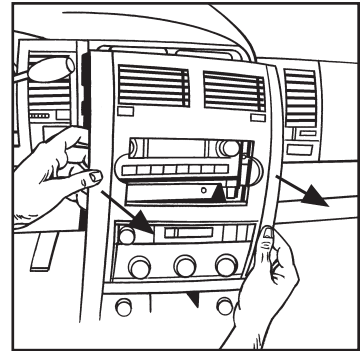
### Dodge Durango

1. Quite los (2) tornillos de 7 mm desde el interior de la cavidad orientados hacia arriba. (Figura A)
2. Desenganche y quite todo el panel de moldura que rodea el radio y los controles del clima. (Figura B)
3. Quite los (4) tornillos de 7 mm que sujetan el radio y luego desconecte y quite el radio.

Continúe con el *Ensamble del Kit*.



(Figura A)

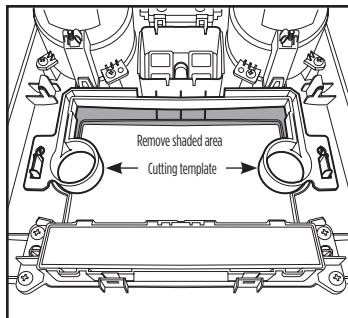


(Figura B)

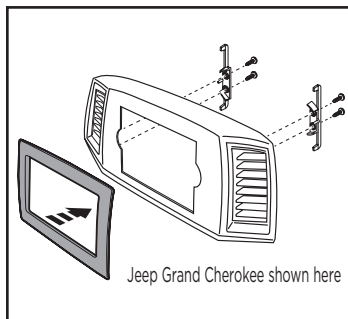
## ENSAMBLE DEL KIT

### Provisión de radio ISO DDIN

1. La parte superior de la apertura del radio en cada aplicación deberá cortarse o limarse para crear espacio para el nuevo radio DDIN. Coloque temporalmente la plantilla de corte suministrada en la parte trasera del tablero con las clavijas localizadoras y/o los ganchos para alinearla correctamente. Marque el panel de fábrica para crear el corte, quite la plantilla, luego corte y lime según corresponda. (Figura A)
2. Coloque a presión el panel de la moldura del radio sobre el frente del panel de radio de fábrica (los ganchos estarán en la parte superior de la apertura del radio). (Figura B)

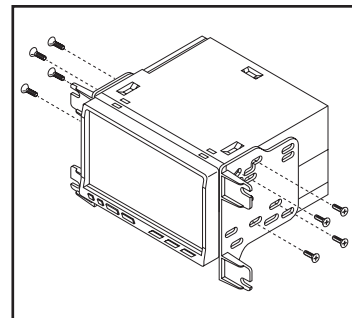


(Figura A)



(Figura B)

3. Sujete los retenedores del panel de la moldura del radio al panel de la moldura del radio con los tornillos Phillips (4) #8 x 3/8" incluidos en el kit.
4. Una los soportes al radio usando los tornillos que vienen con el radio. (Figura C)
5. Localice el arnés de cableado de fábrica y el conector de la antena en el tablero y haga todas las conexiones necesarias al radio. Metra recomienda el uso de un adaptador adecuado de acoplamiento de Metra o de AXXESS.
6. Vuelva a conectar la terminal negativa de la batería y pruebe el radio para verificar que funcione correctamente.
7. Vuelva a armar el tablero al revés de como lo desarmó.



(Figura B)



**95-6533B**

INSTRUCCIONES DE INSTALACIÓN



Si tiene dificultades con la instalación de este producto, comuníquese con nuestra línea de soporte técnico, ya sea por teléfono al **386-257-1186 ext. 8300**, o envíe un correo electrónico a **techsupport@metra-autosound.com**. Antes de hacerlo, revise el folleto de instrucciones por segunda vez y asegúrese de que la instalación se realizó exactamente como se indica en el manual de instrucciones. Tenga el vehículo separado y listo para realizar los pasos de solución de problemas antes de ponerse en contacto con el soporte técnico de Metra / Axxess.



**EL CONOCIMIENTO ES PODER**

Mejore sus habilidades de instalación y fabricación inscribiéndose en la escuela de dispositivos electrónicos móviles más reconocida y respetada de nuestra industria. Regístrese en [www.installerinstitute.com](http://www.installerinstitute.com) o llame al 800-354-6782 para obtener más información y avance hacia un futuro mejor.



**Metra recomienda técnicos con certificación del Programa de Certificación en Electrónica Móvil (Mobile Electronics Certification Program, MECP).**