



Jeep Renegade 2015-2020*

* Sport and Upland models with Base radio

Visit MetraOnline.com for up-to-date vehicle specific applications.

KIT FEATURES

- ISO DDIN radio provision
- Painted to match factory finish

KIT COMPONENTS

- A) Radio trim panel
- B) Radio brackets
- C) White panel clips (4)

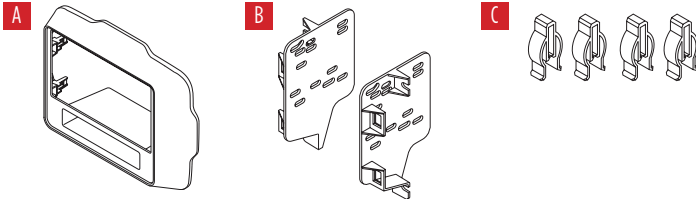


TABLE OF CONTENTS

Dash Disassembly	2
Kit Assembly	
–ISO DDIN radio provision.....	3

WIRING & ANTENNA CONNECTIONS (sold separately)

Antenna Adapter:
40-EU55 Amplified antenna adapter

Wiring Harness: Visit metraonline.com for premium options.

TOOLS REQUIRED

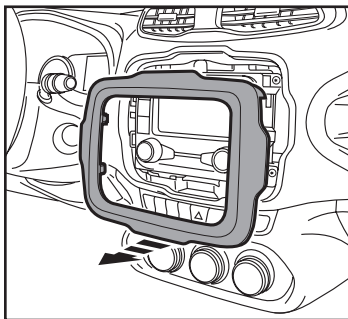
- Panel removal tool
- Phillips screwdriver
- Torx driver
- Cutting tool

ATTENTION: With the key out of the ignition, disconnect the negative battery terminal before installing this product. Ensure that all installation connections are secure before cycling the ignition to test this product.
NOTE: Refer also to the instructions included with the aftermarket radio.

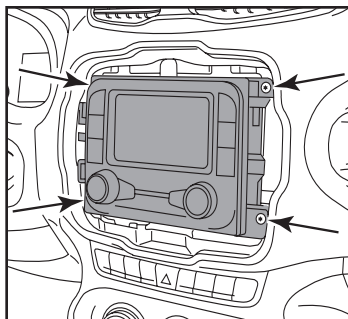
DASH DISASSEMBLY

1. Using the panel removal tool, carefully unclip and remove the radio trim panel. (Figure A)
2. Remove (4) T-20 Torx screws securing the radio, disconnect the wiring, and then remove the radio. (Figure B)
3. Cut shaded area at the top of the radio cavity. (Figure C)

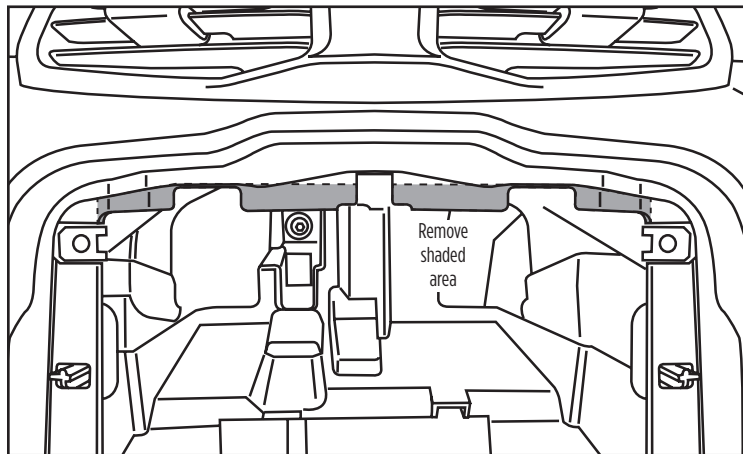
Continue to Kit Assembly



(Figure A)



(Figure B)

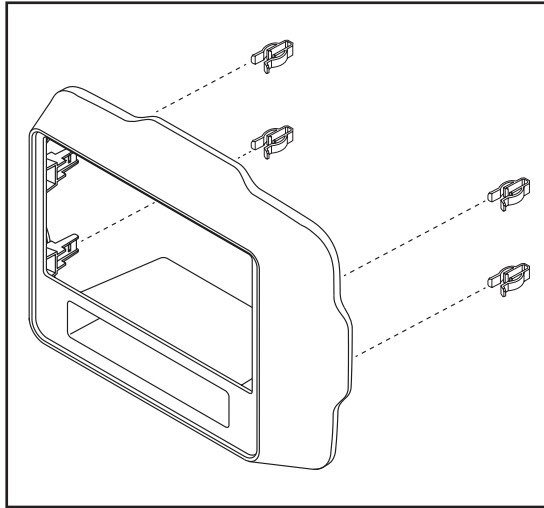


(Figure C)

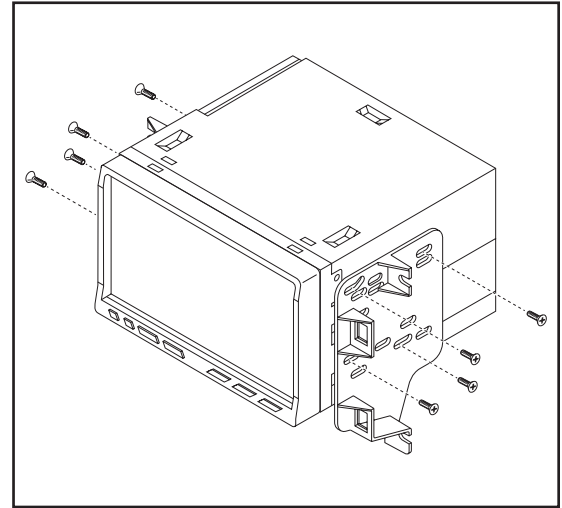
KIT ASSEMBLY

ISO DDIN radio provision

1. Attach the (4) **white panel clips** provided with this kit to the **Radio Housing**. (Figure A)
2. Attach the **radio brackets** to the aftermarket radio using the screws supplied with the radio. (Figure B)
3. Locate the factory wiring harness and antenna connector in the dash, and complete all necessary connections to the radio. Metra recommends using the proper mating adapter from Metra and/or AXXESS.
4. Reconnect the negative battery terminal and test the aftermarket radio for proper operation.
5. Mount the radio into the dash using the factory screws and slip the radio trim panel, provided with this kit, to the radio face.
6. Reassemble the dash in the reverse of the dash disassembly to complete the installation.



(Figure A)



(Figure B)



95-6532B
INSTALLATION INSTRUCTIONS



Having difficulties? We're here to help.



Contact our Tech Support line at:

386-257-1187



Or via email at:

techsupport@metra-autosound.com

Tech Support Hours (Eastern Standard Time)

Monday - Friday: 9:00 AM - 7:00 PM

Saturday: 10:00 AM - 7:00 PM

Sunday: 10:00 AM - 4:00 PM



KNOWLEDGE IS POWER

Enhance your installation and fabrication skills by enrolling in the most recognized and respected mobile electronics school in our industry. Log onto www.installerinstitute.edu or call 386-672-5771 for more information and take steps toward a better tomorrow.



**Metra recommends MECP
certified technicians**



Jeep Renegade 2015-2020*

* Modelos Sport y Upland con radio Base

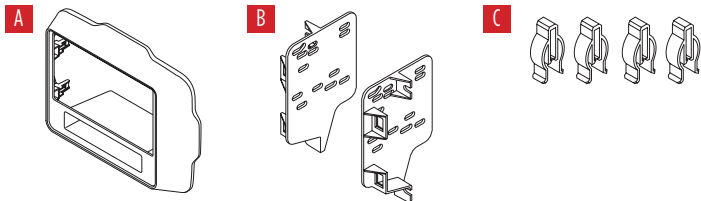
Visite MetraOnline.com para aplicaciones específicas de vehículos actualizadas.

CARACTERÍSTICAS DEL KIT

- Provisión de radio ISO DDIN
- Pintura para igualar el acabado de fábrica

COMPONENTES DEL KIT

- A) Panel de la moldura del radio • B) Soportes de radio • C) Ganchos blancos para panel (4)



INDICE

Desmontaje del tablero	2
Ensamble del kit	
– Provisión de radio ISO DDIN.....	3

CABLEADO Y CONEXIONES DE ANTENA

(se venden por separado)

Antenna Adapter:

Adaptador de antena amplificado 40-EU55

Arnés de cableado: Visite MetraOnline.com para conocer las opciones premium.

HERRAMIENTAS REQUERIDAS

- Herramienta para quitar paneles
- Destornillador Phillips • Destornillador Torx
- Herramienta para cortar

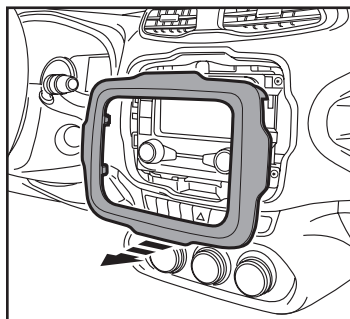
ATENCIÓN: Con la llave fuera del encendido, desconecte el terminal negativo de la batería antes de instalar este producto. Asegúrese de que todas las conexiones de la instalación estén seguras antes de encender y apagar el encendido para probar este producto.

NOTA: Consulte también las instrucciones incluidas con el radio de mercado secundario.

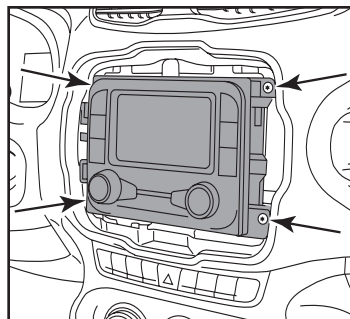
DESMONTAJE DEL TABLERO

1. Utilizando la herramienta de extracción del panel, desenganche y retire con cuidado el panel de la moldura del radio. (Figura A)
2. Quite los (4) tornillos Torx T-20 que sujetan la radio, desconecte el cableado y luego retire la radio. (Figura B)
3. Corte el área sombreada en la parte superior de la radio cavidad. (Figura C)

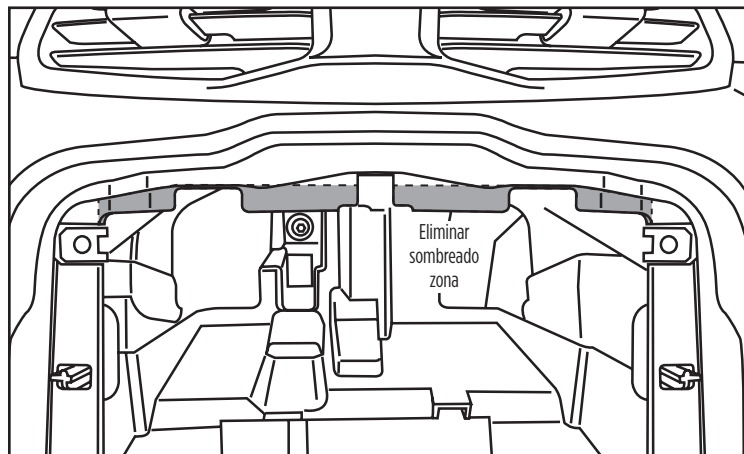
Continúe con el Ensamble del Kit



(Figura A)



(Figura B)

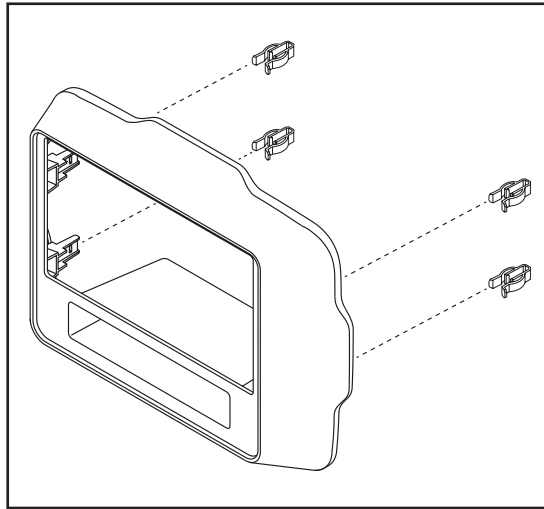


(Figura C)

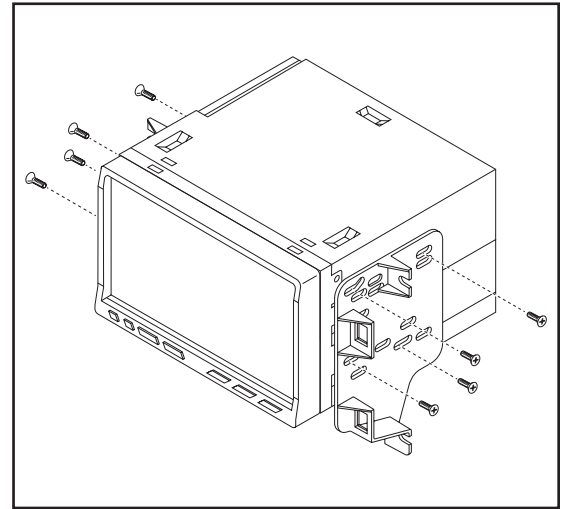
ENSAMBLE DEL KIT

Provisión de radio ISO DDIN

1. Fije los (4) **clips de panel blanco** proporcionados con este kit a la **carcasa del radio**. (Figura A)
2. Fije los **soportes del radio** al radio de mercado secundario usando los tornillos provistos con el radio. (Figura B)
3. Ubique el mazo de cables de fábrica y el conector de la antena en el tablero y complete todas las conexiones necesarias a la radio. Metra recomienda usar el adaptador de acoplamiento adecuado de Metra y/o AXXESS.
4. Vuelva a conectar el terminal negativo de la batería y pruebe el radio de mercado secundario para ver si funciona correctamente.
5. Monte la radio en el tablero usando los tornillos de fábrica y deslice el panel de moldura de la radio, provisto con este juego, hacia la cara de la radio.
6. Vuelva a ensamblar el tablero en el reverso del desmontaje del tablero para completar la instalación.



(Figura A)



(Figura B)



95-6532B
INSTRUCCIONES DE INSTALACIÓN



¿Tienes dificultades? Estamos aquí para ayudar.



Póngase en contacto con nuestra
línea de soporte técnico en:
386-257-1187



O por correo electrónico a:
techsupport@metra-autosound.com

Horario de Soporte Técnico (hora estándar del este)

Lunes - Viernes: 9:00 AM - 7:00 PM

Sábado: 10:00 AM - 7:00 PM

Domingo: 10:00 AM - 4:00 PM



EL CONOCIMIENTO ES PODER

Mejore sus habilidades de instalación y fabricación inscribiéndose en la escuela de dispositivos electrónicos móviles más reconocida y respetada de nuestra industria. Regístrese en www.installerinstitute.com o llame al 800-354-6782 para obtener más información y avance hacia un futuro mejor.



Metra recomienda técnicos con certificación del Programa de Certificación en Electrónica Móvil (Mobile Electronics Certification Program, MECP).