



Ram Promaster 2014-Up

Visit MetraOnline.com for more detailed information about the product and up-to-date vehicle specific applications

KIT FEATURES

- ISO DDIN radio provision
- Custom texture

KIT COMPONENTS

- A) Radio trim panel • B) Radio brackets • C) Radio mounting brackets • D) (4) White plastic panel clips • E) (8) 5mm x 12mm Phillips Screws

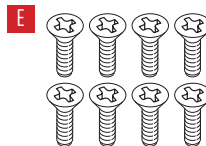
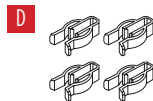
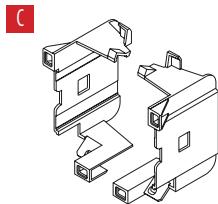
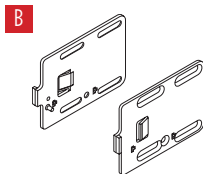
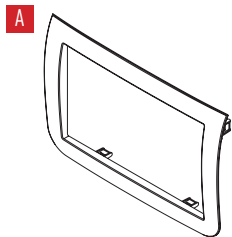


TABLE OF CONTENTS

Dash Disassembly	2
Kit Assembly	3

WIRING & ANTENNA CONNECTIONS (sold separately)

Wiring Harness: 70-1784 or AXVI-6524

Antenna Adapter: 40-VW10 or 40-EU10

TOOLS REQUIRED

- Panel removal tool • Phillips screwdriver
- 86-5618 radio removal tool
- 86-3528 radio removal tool

Attention! Let the vehicle sit with the key out of the ignition for a few minutes before removing the factory radio. When testing the aftermarket equipment, ensure that all factory equipment is connected before cycling the key to ignition.

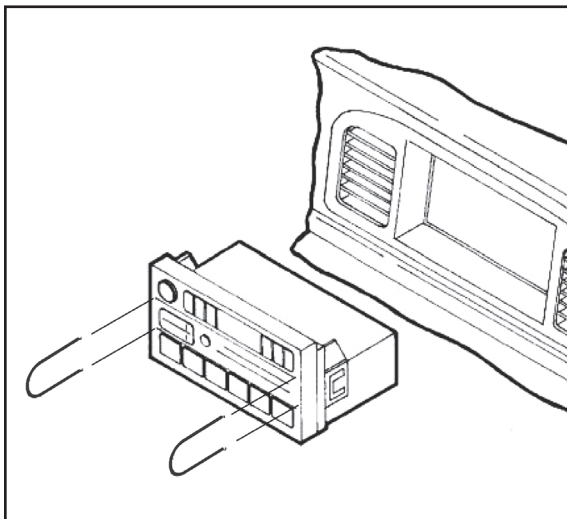
DASH DISASSEMBLY

With radio delete or Single DIN factory radio:

1. Using Metra's 86-5618 radio removal tools pull the factory radio from the dash. (Figure A)
2. Remove (2) Phillips screws in bottom of dash opening.
3. Unclip and remove the factory radio trim panel.

With Double Din factory radio:

1. Using Metra's 86-3528 radio removal tools pull the factory radio from the dash. (Figure A)
2. Remove (2) Phillips screws from the bottom of the dash opening.

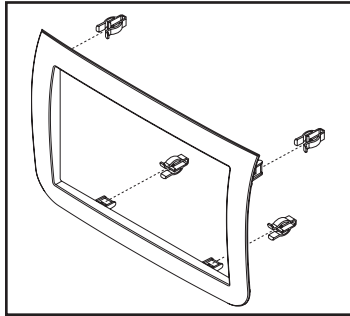


(Figure A)

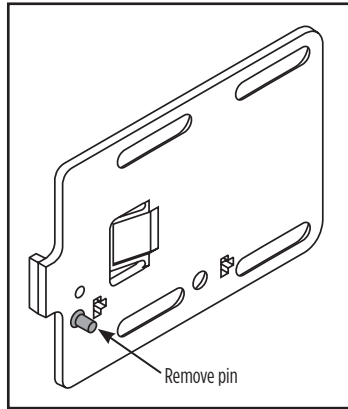
Continue to Kit Assembly

KIT ASSEMBLY

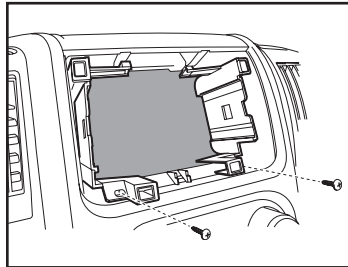
1. Attach the (4) **panels clips** to the radio trim panel. (Figure A)
2. Break the small locating pin from inside surface of each radio bracket. (Figure B)
3. Position the **radio mounting brackets** into the sub dash opening and secure with the (2) Phillips screws removed in disassembly. (Figure C)



(Figure A)

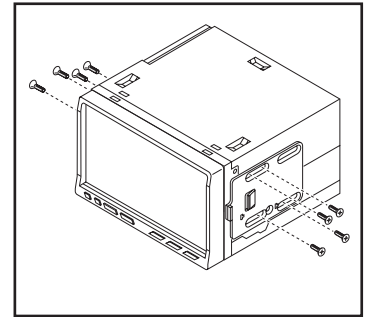


(Figure B)

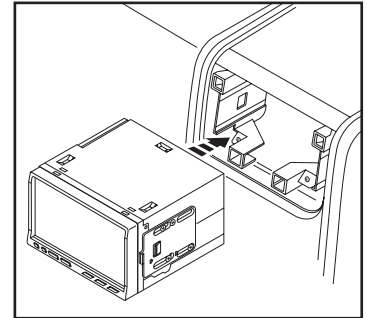


(Figure C)

4. Attach the **radio brackets** to the aftermarket radio using the screws supplied with the radio or the supplied (8) Phillips screws.
Note: Screws must not protrude from slot in **radio brackets** as interference with **mounting bracket** will occur when sliding radio into **mounting brackets**. (Figure D)
5. Locate the factory wiring harness in the dash. Metra recommends using the proper mating adapter from Metra or AXCESS. Re-connect the negative battery terminal and test the unit for proper operation.
6. Slide the aftermarket radio into the radio opening between the **radio mounting brackets** until it clips into the opening. (Figure E)
7. Snap the **radio trim panel** into the opening around the aftermarket radio to complete the installation.



(Figure D)



(Figure E)



95-6523
INSTALLATION INSTRUCTIONS



If you are having difficulties with the installation of this product, contact our Tech Support line either by phone at **386-257-1187**, or email at **techsupport@metra-autosound.com**. Before doing so, look over the instruction booklet a second time and ensure that the installation was performed exactly as the instruction booklet is stated. Have the vehicle apart and ready to perform troubleshooting steps before contacting Metra/Axxess Tech Support.



KNOWLEDGE IS POWER

Enhance your installation and fabrication skills by enrolling in the most recognized and respected mobile electronics school in our industry. Log onto www.installerinstitute.com or call 800-354-6782 for more information and take steps toward a better tomorrow.



Metra recommends MECP certified technicians



Ram Promaster 2014 y Mas

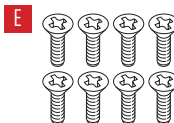
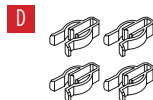
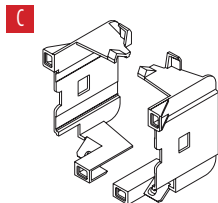
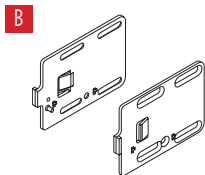
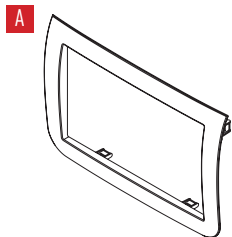
Visite MetraOnline.com para obtener información más detallada sobre el producto y aplicaciones actualizadas específicas para vehículos.

CARACTERÍSTICAS DEL KIT

- Provisión de radio ISO DDIN
- Textura especial

COMPONENTES DEL KIT

- A) Panel de moldura para radio • B) Soportes para radio • C) Soportes de montaje del radio • D (4) Ganchos plásticos blancos para panel
- E) (8) Tornillos Phillips 5mm x 12mm



INDICE

Desmontaje del tablero	2
Ensamble del kit	3

CABLEADO Y CONEXIONES DE ANTENA

(se venden por separado)

Arnés de cables: 70-1784 o AXVI-6524

Adaptador de antena: 40-VW10 o 40-EU10

HERRAMIENTAS REQUERIDAS

- Herramienta para quitar paneles
- Destornillador Phillips
- 86-5618 Llave de remoción de radio
- 86-3528 Llave de remoción de radio

¡Precaución! Todos los accesorios, interruptores, paneles de controles de clima y especialmente las luces del indicador de las bolsas de aire deben estar conectados antes ciclar la ignición. Además, no quite el radio de fábrica con la llave en la posición o de encendido ni con el vehículo funcionando.

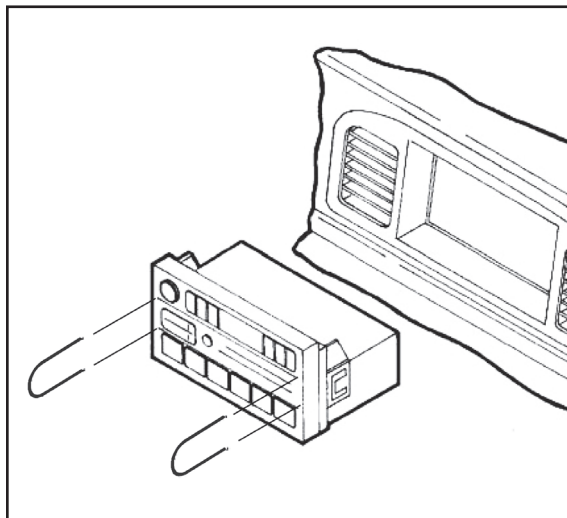
DESMONTAJE DEL TABLERO

Sin radio o con radio de fábrica de DIN sencillo:

1. Usando las herramientas de remoción del radio 86-5618 saque el radio de fábrica del tablero. (Figura A)
2. Quite los (2) tornillos Phillips de abajo de la apertura del tablero.
3. Desenganche y quite el panel de la moldura del radio de fábrica.

Con radio de fábrica doble DIN:

1. Usando las herramientas de remoción del radio 86-3528 saque el radio de fábrica del tablero. (Figura A)
2. Quite los (2) tornillos Phillips de la parte inferior de la apertura del tablero.

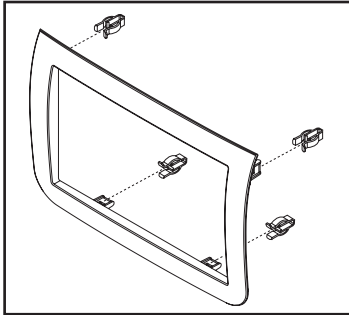


(Figura A)

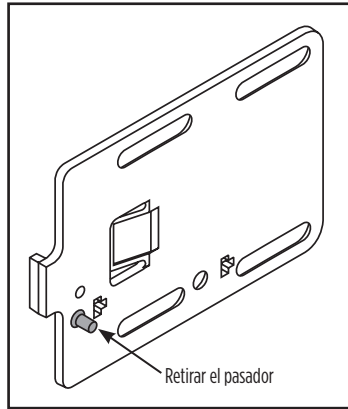
Continúe con el *Ensamble del Kit*

ENSAMBLE DEL KIT

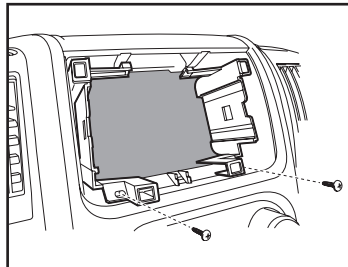
1. Una los (4) **ganchos de panel** a la moldura del radio. (Figura A)
2. Quiebre el pequeño pin localizador que está en la superficie interior de cada **soporte del radio**. (Figura B)
3. Posicione los **soportes de montaje del radio** en la apertura del sub tablero y sujete con los (2) tornillos Phillips retirados al desensamblar. (Figura C)



(Figura A)

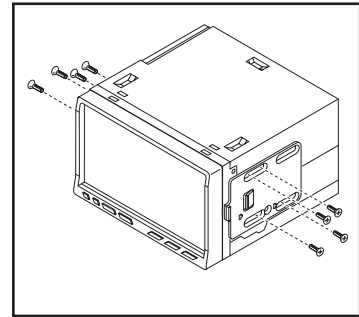


(Figura B)

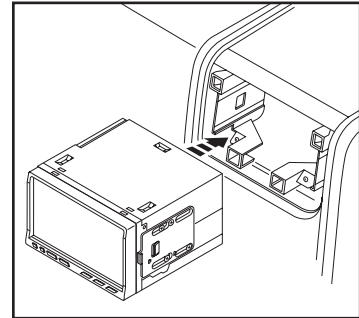


(Figura C)

4. Coloque los **soportes del radio** en el radio de mercado secundario usando los tornillos suministrados con el radio o los (8) tornillos Phillips suministrados.
Nota: Los tornillos no deben sobresalir de la ranura en los **soportes del radio**, dado que habrá interferencia con el **soporte de montaje** al deslizar el radio en los **soportes de montaje**. (Figura D)
5. Ubique el arnés de cableado de fábrica en el tablero. Metra recomienda el uso de un adaptador adecuado de acoplamiento de Metra o de AXCESS. Vuelva a conectar la terminal negativa de la batería y pruebe la unidad para verificar que funcione correctamente.
6. Deslice el radio de mercado secundario en la apertura del radio entre los **soportes de montaje del radio** hasta que entre con un chasquido en la apertura. (Figura E)
7. Coloque a presión el **panel de la moldura del radio** en la apertura alrededor del radio de mercado secundario.



(Figura D)



(Figura E)



95-6523
INSTRUCCIONES DE INSTALACIÓN



Si tiene dificultades con la instalación de este producto, comuníquese con nuestra línea de soporte técnico, ya sea por teléfono al **386-257-1187**, o envíe un correo electrónico a **techsupport@metra-autosound.com**. Antes de hacerlo, revise el folleto de instrucciones por segunda vez y asegúrese de que la instalación se realizó exactamente como se indica en el manual de instrucciones. Tenga el vehículo separado y listo para realizar los pasos de solución de problemas antes de ponerse en contacto con el soporte técnico de Metra / Axxess.



EL CONOCIMIENTO ES PODER
Mejore sus habilidades de instalación y fabricación inscribiéndose en la escuela de dispositivos electrónicos móviles más reconocida y respetada de nuestra industria. Regístrese en www.installerinstitute.com o llame al 800-354-6782 para obtener más información y avance hacia un futuro mejor.



Metra recomienda técnicos con certificación del Programa de Certificación en Electrónica Móvil (Mobile Electronics Certification Program, MECP).